

EC
motory
Modbus
komunikační protokol
Tlakově nezávislé
2-cestné regulační ventily



Vytápění / Chlazení
Kazetové jednotky *SkyStar*
a *SkyStar ECM*



ISO 9001 - Cert. n° 0545/2
Ohrivače
Sálavé panely
Fan coilly
Vzduchotechnické jednotky
Kominy



www.eurovent-certification.com
www.certiflash.com





- Představení 3
- Popis jednotlivých částí 4

SkyStar

- Certifikace dle EUROVENT 5
- Výkony 6
- Hladiny akustického tlaku a výkonu 9
- Regulátory a čidla 10

SkyStar ECM

- Představení 12
- Certifikace dle EUROVENT 13
- Výkony 14
- Hladiny akustického tlaku a výkonu 16
- Regulátory a čidla 16
- konfigurace, elektrické schéma 18

SkyStar / SkyStar ECM

- Rozměry a hmotnosti 19
- Dosah proudu vzduchu 21
- Přívod čerstvého vzduchu 22
- Distribuce vzduchu do vzdálených částí místnosti 22
- Příslušenství 23
- Tlakové ztráty výměníků 24
- 2 a 3-cestné regulační ventily 25
- Tlakově nezávislé regulační ventily 26
- Kombinované 2-cestné reg. a vyvažovací ventily 27
- Elektrické topení SK-E 28
- Modbus - komunikace a regulace 29
- Infračervené dálkové ovládání 31
- Multifunkční regulátor PSM-DI 33
- Řídicí systém Sabianet 34

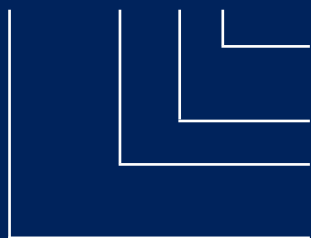
SkyStar MCT

- Představení 37
- Rozměry a hmotnosti 38

Objednací kód

Kazetový fancoil:

SK-ECM MB 12 E



- bez přídavného topení
- E** s přídavným elektrickým topením
- 12 velikost jednotky
- bez komunikační karty
- MB** komunikační karta ModBus Protokol
- SK** kazetový fancoil s asynchronním motorem
- SK-ECM** kazetový fancoil s EC motorem

Fancoily SkyStar jsou k dispozici v 7-mi výkonových řadách v 2-trubkovém provedení a 11-ti výkonových řadách v 4-trubkovém provedení. Velký rozsah chladicích i topných výkonů, variabilita regulace, široká škála příslušenství, velmi tichý provoz a atraktivní design je předurčují pro použití v aplikacích s velkými nároky na uživatelský komfort.

Standardně jsou čelní desky k dispozici v bílé barvě RAL 9003 nebo dle přání zákazníka.

Menší výkonové řady (do SK 36) jsou uzpůsobeny pro montáž do standardního podhledového rastru 600×600 mm. Abychom i u kazetových fancoilů větších výkonů dosáhli rovnoměrného rozložení výdechu vzduchu do všech stran, nepoužíváme systém tzn. zdvojených jednotek rozměru 1200×600 mm, ale čtvercového provedení 800×800 mm. Výsledkem je nejen vyšší tepelná pohoda ve vytápěném/chlazeném prostoru, ale díky použití jediného ventilátoru i výrazně tišší provoz než u zdvojených jednotek se dvěma ventilátory.

Všechny jednotky jsou k dispozici v 2-trubkovém provedení, 4-trubkovém provedení nebo 2-trubkovém provedení s elektrickým vytápěním. Všechny modely mohou být vybaveny přívodem čerstvého vzduchu a systémem distribuce vzduchu do vzdálených částí místnosti.

Každá jednotka je vybavena čerpadlem kondenzátu s velmi tichým chodem.

Fancoily SkyStar jsou vybaveny buď asynchronním vícerychlostním jednofázovým motorem nebo elektronicky komutovaným motorem s možností spojitě regulace otáček řídicím signálem 0–10 V=. EC motory jsou díky možnosti spojitě řízení a podstatně nižší hlučnosti nejen uživatelsky příjemné, ale současně pracují s podstatně vyšší účinností (o 30–75 %) než asynchronní motory.

Jednotky SkyStar je možné vybavit libovolnou regulací na straně vody pro řízení výkonu fancoilu a současně zajištění hydronické stability rozvodu chlazení a vytápění

- Pro soustavy s konstantním průtokem
 - 3-cestný regulační ventil
- Pro soustavy s proměnným průtokem
 - 2-cestný regulační ventil
 - kombinovaný 2-cestný regulační ventil D 9525
 - Tlakově nezávislý 2-cestný regulační ventil Optima



Čelní deska s lamelami pro výdech vzduchu

Mřížkou ve středu čelní desky fancoil nasává vzduch z místnosti a čtyřmi stavitelnými lamelami po obvodu vyfukuje vzduch zpět do místnosti. Čelní desky HTA–HTD jsou vyrobeny z ABS plastu a jsou k dispozici v následujících barevných variantách:

HTA	celá čelní deska (mřížka, lamely i rám) v RAL 9003
HTB	celá čelní deska (mřížka, lamely i rám) v barvě dle přání zákazníka
HTC	mřížka a lamely v barvě dle přání zákazníka, bílý rám (RAL 9003)
HTD	lamely v barvě dle přání zákazníka, bílý rám a středová mřížka (RAL 9003)
MD600	čelní deska je vyrobena z pozinkované oceli s povrchovou úpravou práškovou barvou

Opláštění

Tělo fancoilu je vyrobeno z pozinkovaného ocelového plechu opatřeného tepelnou izolací s povrchovou úpravou zabraňující absorpci vlhkosti.

Rozvodnice, panel regulace

Na vnější straně těla je uchycen box obsahující elektroinstalaci a regulaci.

Motor

- vícerychlostní jednofázový asynchronní motor
- EC motor (BLAC - BrushLess AC motor)
Elektronicky komutovaný EC motor s možností spojitě regulace otáček řídicím signálem 0–10 V=. EC motory jsou díky možnosti spojitě řízení a podstatně nižší hlučnosti nejen uživatelsky příjemné, ale současně pracují s podstatně vyšší účinností (o 30–75 %) než asynchronní motory.

Ventilátor

Radiální ventilátor je vyvážen přes tlumiče vibrací a proto je velmi tichý.

Výměník

Výměník je vyrobený z měděných trubek s nalisovanými hliníkovými žebry.

2-trubkové provedení:	2-řadý výměník pro modely SK 02 / 12 / 42, SK-ECM 02 / 12 / 42
	3-řadý výměník pro modely SK 22 / 32 / 52 / 62, SK-ECM 22 / 32 / 52
4-trubkové provedení	2+1 řady výměníku pro všechny modely.

Kondenzační vanička

Je tvarovaná takovým způsobem, aby umožnila optimální výfuk vzduchu z fancoilu. Slouží současně jako ochrana ventilátoru při dopravě a účinná hluková izolace.

Čerpadlo kondenzátu

Čerpadlo je automaticky dodáváno spolu s fancoilem a připojeno do jeho svorkovnice. Je spínáno výškou hladiny ve vaničce kondenzátu. Max. dopravní výška čerpadla je 650 mm.

Ventilové sady

Všechny fancoily SkyStar je možné vybavit libovolnou ventilovou sadou s různými ovládacími pohony. Naše ventilové sady mohou řešit nejen vlastní regulaci výkonu fancoilu, ale také hydraulickou stabilitu a to jak v soustavách s konstantním, tak v soustavách s proměnným průtokem.

Pro soustavy s konstantním průtokem jsou k dispozici následující ventilové sady:

- 3-cestný regulační ventil (základní provedení, neřeší hydraulickou stabilitu rozvodu)
- 3-cestný regulační ventil s automatickým vyvažovacím ventilem

Pro soustavy s proměnným průtokem jsou k dispozici následující ventilové sady:

- 2-cestný regulační ventil (základní provedení, neřeší hydraulickou stabilitu rozvodu)
- tlakově nezávislý 2-cestný regulační ventil Optima Compact
- kombinovaný 2-cestný regulační ventil D 9525

Ventilové sady je možné osadit následujícími ovládacími pohony:

- On/Off 24 V nebo 230 V, bez napětí zavřeno
- 3-bodové řízení 24 V nebo 230 V
- spojitě řízení 0–10 V=

Naměřené parametry

www.eurovent-certification.com
www.certiflash.com

2-trubkové provedení – měření bylo provedeno při následujících parametrech:

Chlazení

teplota vstup. vzduchu +27 °C (suchý teploměr), +19 °C (vlhký teploměr)
teplota chladicí vody +7/12 °C

Topení

teplota vstupního vzduchu +20 °C
teplota topné vody +50 °C

model		SK 02			SK 12			SK 22			SK 32			SK 42			SK 52			SK 62			
		1	2	3	1	2	3	1	2	3	1	2	3	1	2	3	1	2	3	1	2	3	
rychlost																							
průtok vzduchu	m ³ /h	310	420	610	310	420	520	320	500	710	430	610	880	630	820	1140	710	970	1500	710	1280	1820	
celkový chladicí výkon	kW	1,27	1,63	1,98	1,84	2,34	2,68	2,25	3,34	4,33	2,94	3,88	5,02	4,21	4,91	6,16	5,31	6,78	9,51	5,31	8,45	11,10	
citelný chladicí výkon	kW	1,01	1,32	1,64	1,35	1,75	2,04	1,57	2,39	3,18	2,08	2,81	3,74	3,03	3,58	4,59	3,71	4,80	6,94	3,71	6,09	8,25	
topný výkon	kW	1,62	2,12	2,64	2,22	2,9	3,35	2,56	3,93	5,23	3,43	4,63	6,17	5,12	6,03	7,77	6,13	8,02	11,70	6,13	10,30	14,00	
průtok vody	l/h	219	280	340	316	402	461	387	574	745	506	667	863	724	845	1060	913	1166	1636	913	1453	1909	
ΔP chlazení	kPa	4,5	7,0	10,0	4,9	7,6	9,7	4,6	9,4	15,1	7,5	12,4	19,7	10,9	14,3	21,6	9,4	14,7	26,9	9,4	21,8	35,6	
ΔP topení	kPa	4,0	6,0	9,0	4,1	6,3	8,2	3,0	6,2	9,7	6,7	11,2	17,7	6,7	9,9	15,1	7,9	12,4	23,0	7,9	18,6	30,6	
hladina akustického výkonu	dB(A)	33	40	49	33	40	45	33	45	53	41	49	59	33	40	48	34	40	53	34	48	58	
hladina akustického tlaku*	dB(A)	24	31	40	24	31	36	24	36	44	32	40	50	24	31	39	25	31	44	25	39	49	
ventilátor	W	25	32	57	25	32	44	25	44	68	32	57	90	33	48	77	42	63	120	42	95	170	
	A	0,11	0,15	0,27	0,11	0,15	0,20	0,11	0,20	0,32	0,15	0,27	0,45	0,15	0,23	0,36	0,18	0,28	0,53	0,18	0,42	0,74	
FCEER / FCOOP	-	E / E			D / D			C / D			D / D			C / C			C / C			C / C			
objem výměníku	l	0,8			1,4			2,1			2,1			3,0			4,0			4,0			
rozměry	mm	575 × 575 × 275															820 × 820 × 303						

4-trubkové provedení – měření bylo provedeno při následujících parametrech:

Chlazení

teplota vstup. vzduchu +27 °C (suchý teploměr), +19 °C (vlhký teploměr)
teplota chladicí vody +7/12 °C

Topení

teplota vstupního vzduchu +20 °C
teplota topné vody +70/60 °C

model		SK 04			SK 14			SK 24			SK 26			SK 34			SK 36						
		1	2	3	1	2	3	1	2	3	1	2	3	1	2	3	1	2	3				
rychlost																							
průtok vzduchu	m ³ /h	310	420	610	310	420	520	320	500	710	320	500	710	430	610	880	430	610	880				
celkový chladicí výkon	kW	1,51	1,96	2,33	1,85	2,36	2,70	1,85	2,65	3,34	2,09	3,06	3,93	2,36	3,02	3,81	2,72	3,53	4,53				
citelný chladicí výkon	kW	1,15	1,55	1,90	1,34	1,71	1,98	1,34	1,98	2,56	1,49	2,24	2,95	1,75	2,29	2,97	1,97	2,62	3,46				
průtok vody	l/h	260	337	401	318	406	464	318	456	574	359	526	676	406	519	655	468	607	779				
ΔP chlazení	kPa	6,0	10,0	13,5	4,6	6,9	8,8	4,6	8,8	13,4	4,0	7,0	10,5	7,2	11,2	17,0	6,0	9,0	14,0				
topný výkon	kW	1,96	2,54	3,03	2,43	3,02	3,46	2,43	3,46	4,40	1,98	2,71	3,35	3,10	3,97	4,95	2,46	3,06	3,79				
průtok vody	l/h	169	219	261	209	260	298	209	298	378	170	233	288	267	341	426	212	263	326				
ΔP topení	kPa	6,5	10,5	14,5	5,7	8,5	10,8	5,7	10,8	16,6	3,6	6,0	9,0	8,8	13,8	20,5	5,0	7,8	11,0				
hladina akustického výkonu	dB(A)	33	40	49	33	40	45	33	45	53	33	45	53	41	49	59	41	49	59				
hladina akustického tlaku*	dB(A)	24	31	40	24	31	36	24	36	44	24	36	44	32	40	50	32	40	50				
ventilátor	W	25	32	57	25	32	44	25	44	68	25	44	68	32	57	90	32	57	90				
	A	0,11	0,15	0,27	0,11	0,15	0,20	0,11	0,20	0,32	0,11	0,20	0,32	0,15	0,27	0,45	0,15	0,27	0,45				
FCEER / FCOOP	-	D / D			D / D			D / D			D / E			D / D			D / E						
objem výměníku chlazení	l	1,0			1,4			1,4			1,7			1,4			1,7						
objem výměníku topení	l	0,6			0,7			0,7			0,5			0,7			0,5						
rozměry	mm	575 × 575 × 275																					

model		SK 44			SK 54			SK 56			SK 64			SK 66									
		1	2	3	1	2	3	1	2	3	1	2	3	1	2	3							
rychlost																							
průtok vzduchu	m ³ /h	630	820	1140	710	970	1500	710	970	1500	710	1280	1820	710	1280	1820							
celkový chladicí výkon	kW	4,14	5,03	6,34	4,52	5,66	7,71	4,99	6,33	8,77	4,52	6,93	8,89	4,99	7,84	10,20							
citelný chladicí výkon	kW	2,96	3,65	4,69	3,25	4,15	5,83	3,53	4,55	6,49	3,25	5,18	6,84	3,53	5,73	7,68							
průtok vody	l/h	712	865	1090	777	974	1326	858	1089	1508	777	1192	1529	858	1348	1754							
ΔP chlazení	kPa	8,8	12,5	18,9	10,3	15,4	26,9	9,0	14,0	25,0	10,3	22,1	34,7	9,0	20,0	32,0							
topný výkon	kW	5,91	7,19	9,10	6,45	8,10	11,00	5,23	6,42	8,56	6,45	9,98	12,70	5,23	7,74	9,80							
průtok vody	l/h	508	618	783	555	697	946	450	552	736	555	858	1092	450	666	843							
ΔP topení	kPa	9,8	14,0	21,4	11,5	17,4	29,9	6,5	9,2	15,3	11,5	25,3	38,8	6,5	13,0	19,5							
hladina akustického výkonu	dB(A)	33	40	48	34	40	53	34	40	53	34	48	58	34	48	58							
hladina akustického tlaku*	dB(A)	24	31	39	25	31	44	25	31	44	25	39	49	25	39	49							
ventilátor	W	33	48	77	42	63	120	42	63	120	42	95	170	42	95	170							
	A	0,15	0,23	0,36	0,18	0,28	0,53	0,18	0,28	0,53	0,18	0,42	0,74	0,18	0,42	0,74							
FCEER / FCOOP	-	C / B			C / C			C / C			C / C			C / D									
objem výměníku chlazení	l	3,0			3,0			3,6			3,0			3,6									
objem výměníku topení	l	1,4			1,4			1,1			1,4			1,1									
rozměry	mm	820 × 820 × 303																					

* Hladina akustického tlaku při dozvukové oblasti místnosti 100 m³ a dozvuku 0,5 s. (měřeno ve vzdálenosti 3 m od jednotky)

Chladicí výkon jednotek s jedním výměníkem (2-trubkové zapojení)

Teplota vstupního vzduchu: + 27 °C (suchý teploměr), + 19 °C (vlhký teploměr)

model	rychlost	průtok vzduchu [m ³ /h]	teplota vstupní vody 5 °C teplota výstupní vody 10 °C			teplota vstupní vody 7 °C teplota výstupní vody 12 °C			teplota vstupní vody 9 °C teplota výstupní vody 14 °C			teplota vstupní vody 12 °C teplota výstupní vody 17 °C		
			průtok vody [l/h]	celkový výkon [kW]	citelný výkon [kW]	průtok vody [l/h]	celkový výkon [kW]	citelný výkon [kW]	průtok vody [l/h]	celkový výkon [kW]	citelný výkon [kW]	průtok vody [l/h]	celkový výkon [kW]	citelný výkon [kW]
SK 02	vysoká	610	421	2,45	1,83	340	1,98	1,64	254	1,47	1,45	199	1,16	1,16
	střední	420	346	2,01	1,48	280	1,63	1,32	210	1,22	1,16	160	0,93	0,93
	nízká	310	269	1,57	1,14	219	1,27	1,01	165	0,96	0,89	123	0,71	0,71
SK 12	vysoká	520	554	3,22	2,22	462	2,68	2,04	362	2,10	1,75	252	1,47	1,47
	střední	420	482	2,80	1,91	403	2,34	1,75	317	1,84	1,50	220	1,28	1,28
	nízká	310	417	2,42	1,64	317	1,84	1,35	276	1,61	1,29	188	1,09	1,09
SK 22	vysoká	710	926	5,38	3,64	745	4,33	3,18	617	3,59	2,87	420	2,44	2,44
	střední	500	715	4,15	2,77	575	3,34	2,39	483	2,81	2,18	319	1,86	1,86
	nízká	320	508	2,95	1,94	387	2,25	1,57	349	2,03	1,53	225	1,31	1,31
SK 32	vysoká	880	1049	6,10	4,17	863	5,02	3,74	694	4,03	3,29	479	2,79	2,79
	střední	610	835	4,85	3,26	667	3,88	2,81	559	3,25	2,57	376	2,19	2,19
	nízká	430	633	3,68	2,44	506	2,94	2,08	430	2,50	1,92	283	1,65	1,65
SK 42	vysoká	1140	1264	7,35	5,00	1060	6,16	4,59	840	4,88	3,95	573	3,33	3,33
	střední	820	1003	5,83	3,92	845	4,91	3,58	674	3,92	3,09	453	2,63	2,63
	nízká	630	858	4,99	3,32	722	4,21	3,03	580	3,37	2,62	384	2,23	2,23
SK 52	vysoká	1500	1943	11,30	7,59	1635	9,51	6,48	1301	7,57	5,99	880	5,12	5,12
	střední	970	1374	7,99	5,27	1166	6,78	4,48	939	5,46	4,15	612	3,56	3,56
	nízká	710	1070	6,22	4,06	913	5,31	3,46	740	4,30	3,20	434	2,52	2,52
SK 62	vysoká	1820	2277	13,24	9,01	1909	11,10	8,25	1511	8,78	7,11	1044	6,07	6,07
	střední	1280	1722	10,01	6,68	1154	8,45	6,09	1162	6,75	5,27	775	4,51	4,51
	nízká	710	1070	6,22	4,06	913	5,31	3,71	740	4,30	3,20	434	2,52	2,52

Topný výkon jednotek s jedním výměníkem (2-trubkové zapojení)

Teplota vstupního vzduchu: + 20 °C

model	rychlost	průtok vzduchu [m ³ /h]	tepl. vstup. vody 45°C tepl. výstup. vody 40°C		tepl. vstup. vody 50°C tepl. výstup. vody 40°C		tepl. vstup. vody 60°C tepl. výstup. vody 50°C		tepl. vstup. vody 70°C tepl. výstup. vody 60°C		tepl. vstup. vody 80°C tepl. výstup. vody 70°C	
			průtok vody [l/h]	výkon [kW]	průtok vody [l/h]	výkon [kW]	průtok vody [l/h]	výkon [kW]	průtok vody [l/h]	výkon [kW]	průtok vody [l/h]	výkon [kW]
SK 02	vysoká	610	386	2,24	203	2,37	298	3,46	393	4,56	488	5,67
	střední	420	310	1,80	164	1,91	239	2,78	315	3,66	391	4,55
	nízká	310	237	1,38	126	1,46	183	2,13	240	2,80	298	3,47
SK 12	vysoká	520	482	2,80	266	3,10	377	4,39	488	5,68	599	6,97
	střední	420	417	2,42	232	2,69	327	3,80	422	4,91	513	5,96
	nízká	310	356	2,07	198	2,31	279	3,25	360	4,19	441	5,12
SK 22	vysoká	710	787	4,57	440	5,12	619	7,19	795	9,25	972	11,30
	střední	500	593	3,45	334	3,89	467	5,43	598	6,96	730	8,48
	nízká	320	412	2,39	235	2,73	326	3,79	415	4,83	505	5,87
SK 32	vysoká	880	903	5,25	504	5,86	709	8,25	914	10,63	1118	13,00
	střední	610	702	4,08	394	4,58	552	6,42	709	8,25	866	10,07
	nízká	430	520	3,02	294	3,42	410	4,77	524	6,10	639	7,43
SK 42	vysoká	1140	1118	6,50	624	7,26	878	10,21	1130	13,14	1383	16,08
	střední	820	865	5,03	486	5,65	681	7,92	874	10,16	1067	12,41
	nízká	630	734	4,27	415	4,82	578	6,72	741	8,61	903	10,50
SK 52	vysoká	1500	1683	9,78	951	11,06	1327	15,43	1699	19,76	2071	24,08
	střední	970	1146	6,67	655	7,62	906	10,54	1155	13,43	1403	16,32
	nízká	710	876	5,09	505	5,87	694	8,07	882	10,25	1068	12,42
SK 62	vysoká	1820	2015	11,72	1132	13,17	1586	18,45	2037	23,68	2486	28,91
	střední	1280	1471	8,55	834	9,70	1161	13,50	1484	17,26	1807	21,01
	nízká	710	876	5,09	505	5,87	694	8,07	882	10,25	1068	12,42

Korekční faktory pro určení celkového a citelného výkonu při jiných parametrech vstupního vzduchu a vody než je uvedeno výše jsou uvedeny na str. 8.

Chladicí výkon jednotek se dvěma výměníky (4-trubkové zapojení)

Teplota vstupního vzduchu: + 27 °C (suchý teploměr), + 19 °C (vlhký teploměr)

model	rychlost	průtok vzduchu [m³/h]	teplota vstupní vody 5 °C teplota výstupní vody 10 °C			teplota vstupní vody 7 °C teplota výstupní vody 12 °C			teplota vstupní vody 9 °C teplota výstupní vody 14 °C			teplota vstupní vody 12 °C teplota výstupní vody 17 °C		
			průtok vody [l/h]	celkový výkon [kW]	citelný výkon [kW]	průtok vody [l/h]	celkový výkon [kW]	citelný výkon [kW]	průtok vody [l/h]	celkový výkon [kW]	citelný výkon [kW]	průtok vody [l/h]	celkový výkon [kW]	citelný výkon [kW]
SK 04	vyšoká	610	490	2,85	2,12	401	2,33	1,90	307	1,78	1,69	239	1,39	1,39
	střední	420	410	2,38	1,73	337	1,96	1,55	260	1,51	1,37	196	1,14	1,14
	nížká	310	314	1,82	1,29	260	1,51	1,15	201	1,17	1,02	148	0,86	0,86
SK 14	vyšoká	520	569	3,31	2,26	465	2,70	1,98	374	2,18	1,79	260	1,51	1,51
	střední	420	465	2,71	1,83	405	2,36	1,70	309	1,80	1,44	210	1,22	1,22
	nížká	310	398	2,31	1,55	318	1,85	1,34	267	1,55	1,22	177	1,03	1,03
SK 24	vyšoká	710	718	4,18	2,91	574	3,34	2,56	467	2,72	2,30	330	1,92	1,92
	střední	500	569	3,31	2,26	455	2,65	1,98	374	2,18	1,79	260	1,51	1,51
	nížká	320	398	2,31	1,55	318	1,85	1,34	267	1,55	1,22	177	1,03	1,03
SK 34	vyšoká	880	791	4,60	3,23	656	3,81	2,97	512	2,98	2,56	366	2,13	2,13
	střední	610	632	3,67	2,53	520	3,02	2,29	413	2,40	2,00	288	1,67	1,67
	nížká	430	510	2,97	2,01	405	2,36	1,75	337	1,96	1,59	231	1,35	1,35
SK 44	vyšoká	1140	1299	7,55	5,12	1090	6,34	4,69	864	5,02	4,04	586	3,41	3,41
	střední	820	1027	5,97	4,00	866	5,03	3,65	691	4,02	3,15	462	2,68	2,68
	nížká	630	842	4,89	3,24	713	4,14	2,96	572	3,33	2,56	374	2,17	2,17
SK 54	vyšoká	1500	1588	9,23	6,35	1327	7,71	5,83	1046	6,08	5,02	726	4,22	4,22
	střední	970	1158	6,73	4,53	974	5,66	4,15	775	4,50	3,57	524	3,05	3,05
	nížká	710	920	5,35	3,56	778	4,52	3,25	623	3,62	2,81	411	2,39	2,39
SK 64	vyšoká	1820	1836	10,67	7,43	1529	8,89	6,84	1199	6,97	5,98	849	4,94	4,94
	střední	1280	1423	8,27	5,64	1191	6,93	5,18	942	5,48	4,46	646	3,75	3,75
	nížká	710	920	5,35	3,56	778	4,52	3,25	623	3,62	2,81	411	2,39	2,39

Topný výkon jednotek se dvěma výměníky (4-trubkové zapojení)

Teplota vstupního vzduchu: + 20 °C

model	rychlost	průtok vzduchu [m³/h]	tepl. vstup. vody 45°C tepl. výstup. vody 40°C		tepl. vstup. vody 50°C tepl. výstup. vody 40°C		tepl. vstup. vody 60°C tepl. výstup. vody 50°C		tepl. vstup. vody 70°C tepl. výstup. vody 60°C		tepl. vstup. vody 80°C tepl. výstup. vody 70°C	
			průtok vody [l/h]	výkon [kW]	průtok vody [l/h]	výkon [kW]	průtok vody [l/h]	výkon [kW]	průtok vody [l/h]	výkon [kW]	průtok vody [l/h]	výkon [kW]
SK 04	vyšoká	610	256	1,49	134	1,56	197	2,29	2,61	3,03	325	3,78
	střední	420	215	1,25	113	1,31	166	1,93	219	2,54	272	3,17
	nížká	310	166	0,96	87	1,01	128	1,49	169	1,96	210	2,44
SK 14	vyšoká	520	283	1,65	149	1,73	218	2,54	298	3,46	358	4,17
	střední	420	247	1,44	130	1,51	191	2,22	260	3,02	312	3,63
	nížká	310	196	1,14	103	1,20	151	1,76	209	2,43	247	2,87
SK 24	vyšoká	710	351	2,04	184	2,14	270	3,14	378	4,40	444	5,17
	střední	500	277	1,61	146	1,69	214	2,48	298	3,46	350	4,07
	nížká	320	196	1,14	103	1,20	151	1,76	209	2,43	247	2,87
SK 34	vyšoká	880	402	2,34	211	2,45	310	3,60	426	4,95	510	5,93
	střední	610	317	1,84	166	1,94	244	2,84	341	3,97	401	4,67
	nížká	430	247	1,44	130	1,51	191	2,22	267	3,10	312	3,63
SK 44	vyšoká	1140	771	4,48	410	4,76	596	6,93	783	9,10	970	11,28
	střední	820	609	3,54	324	3,77	471	5,48	618	7,19	766	8,90
	nížká	630	501	2,91	267	3,11	388	4,51	508	5,91	629	7,31
SK 54	vyšoká	1500	929	5,40	493	5,73	718	8,34	946	11,00	1170	13,60
	střední	970	686	3,99	365	4,25	531	6,17	697	8,10	864	10,04
	nížká	710	547	3,18	291	3,39	423	4,92	555	6,45	686	7,98
SK 64	vyšoká	1820	1074	6,24	569	6,61	829	9,64	1092	12,70	1353	15,74
	střední	1280	845	4,91	449	5,22	653	7,60	858	9,98	1064	12,37
	nížká	710	547	3,18	291	3,39	423	4,92	555	6,45	686	7,98

Korekční faktory pro určení celkového a citelného výkonu při jiných parametrech vstupního vzduchu a vody než je uvedeno výše jsou uvedeny na str. 8.

Chladicí výkon jednotek se dvěma výměníky (4-trubkové zapojení)

Teplota vstupního vzduchu: + 27 °C (suchý teploměr), + 19 °C (vlhký teploměr)

model	rychlost	průtok vzduchu [m³/h]	teplota vstupní vody 5 °C teplota výstupní vody 10 °C			teplota vstupní vody 7 °C teplota výstupní vody 12 °C			teplota vstupní vody 9 °C teplota výstupní vody 14 °C			teplota vstupní vody 12 °C teplota výstupní vody 17 °C		
			průtok vody [l/h]	celkový výkon [kW]	citelný výkon [kW]	průtok vody [l/h]	celkový výkon [kW]	citelný výkon [kW]	průtok vody [l/h]	celkový výkon [kW]	citelný výkon [kW]	průtok vody [l/h]	celkový výkon [kW]	citelný výkon [kW]
SK 26	vysoká	710	812	4,72	3,29	676	3,93	2,95	528	3,07	2,60	378	2,20	2,20
	střední	500	629	3,66	2,51	526	3,06	2,24	415	2,41	1,97	288	1,67	1,67
	nízká	320	425	2,47	1,66	359	2,09	1,49	287	1,67	1,31	192	1,12	1,12
SK 36	vysoká	880	940	5,46	3,86	779	4,53	3,46	606	3,52	3,05	442	2,57	2,57
	střední	610	729	4,24	2,93	607	3,53	2,62	477	2,77	2,31	337	1,96	1,96
	nízká	430	557	3,24	2,21	468	2,72	1,97	370	2,15	1,73	256	1,49	1,49
SK 56	vysoká	1500	1804	10,49	7,25	1508	8,77	6,49	1189	6,91	5,72	836	4,86	4,86
	střední	970	1291	7,50	5,08	1089	6,33	4,55	867	5,04	4,00	587	3,41	3,41
	nízká	710	1012	5,89	3,94	858	4,99	3,53	689	4,00	3,10	459	2,67	2,67
SK 66	vysoká	1820	2105	12,24	8,57	1754	10,20	7,68	1375	7,99	6,77	987	5,74	5,74
	střední	1280	1607	9,34	6,41	1348	7,84	5,73	1066	6,20	5,05	739	4,30	4,30
	nízká	710	1012	5,89	3,94	858	4,99	3,53	689	4,00	3,10	459	2,67	2,67

Topný výkon jednotek se dvěma výměníky (4-trubkové zapojení)

Teplota vstupního vzduchu: + 20 °C

model	rychlost	průtok vzduchu [m³/h]	tepl. vstup. vody 45°C tepl. výstup. vody 40°C		tepl. vstup. vody 50°C tepl. výstup. vody 40°C		tepl. vstup. vody 60°C tepl. výstup. vody 50°C		tepl. vstup. vody 70°C tepl. výstup. vody 60°C		tepl. vstup. vody 80°C tepl. výstup. vody 70°C	
			průtok vody [l/h]	výkon [kW]	průtok vody [l/h]	výkon [kW]	průtok vody [l/h]	výkon [kW]	průtok vody [l/h]	výkon [kW]	průtok vody [l/h]	výkon [kW]
SK 26	vysoká	710	279	1,62	139	1,61	213	2,48	288	3,35	363	4,22
	střední	500	226	1,32	113	1,32	173	2,01	233	2,71	294	3,42
	nízká	320	165	0,96	83	0,97	127	1,47	170	1,98	214	2,49
SK 36	vysoká	880	315	1,83	156	1,82	241	2,80	326	3,79	411	4,78
	střední	610	255	1,48	127	1,48	195	2,27	263	3,06	332	3,86
	nízká	430	205	1,19	103	1,20	157	1,83	212	2,46	266	3,10
SK 56	vysoká	1500	720	4,18	493	4,33	554	6,44	736	8,56	919	10,69
	střední	970	541	3,14	365	3,27	416	4,84	552	6,42	689	8,01
	nízká	710	441	2,56	291	2,67	340	3,95	450	5,23	561	6,52
SK 66	vysoká	1820	824	4,79	569	6,61	633	7,36	843	9,80	1053	12,24
	střední	1280	651	3,79	449	5,22	501	5,83	666	7,74	831	9,66
	nízká	710	441	2,56	291	3,39	340	3,95	450	5,23	561	6,52

Následující tabulky uvádí korekční faktory pro určení celkového a citelného výkonu při jiných parametrech vstupního vzduchu a vody než je uvedeno v tabulkách na str. 6–8.

celkový výkon				
voda [°C]	vzduch [°C]	25–18	26–18,5	28–20
7/12 °C	K	0,82	0,89	1,11
10/15 °C	K	0,56	0,63	0,82
14/18 °C	K	0,35	0,41	0,52

citelný výkon				
voda [°C]	vzduch [°C]	25–18	26–18,5	28–20
7/12 °C	K	0,9	0,94	1,06
10/15 °C	K	0,72	0,78	0,9
14/18 °C	K	0,5	0,58	0,72

velikost	rychlost	Qv [m ³ /h]	hladina akustického výkonu							Lw(A) [dB(A)]	hladina akustického tlaku *)	
			střední frekvence oktávových pásem								Lp(A) [dB(A)]	NR [dB(A)]
			125	250	500	1000	2000	4000	8000			
SK 02-04	1	310	20,4	25,3	29,2	24,1	23,6	23,2	15,7	33	24	21
	2	420	25,1	33,5	36,5	33,1	28,3	24,4	17,0	40	31	28
	3	610	33,4	41,6	45,0	43,2	39,3	29,4	18,7	49	40	37
SK 12-14	1	320	20,4	25,3	29,2	24,1	23,6	23,2	15,7	33	24	21
	2	420	25,1	33,5	36,5	33,1	28,3	24,4	17,0	40	31	28
	3	520	29,8	38,3	41,0	38,9	34,2	27,2	19,0	45	36	33
SK 22-24-26	1	320	20,4	25,3	29,2	24,1	23,6	23,2	15,7	33	24	21
	2	500	29,8	38,3	41,0	38,9	34,2	27,2	19,0	45	36	33
	3	710	34,0	45,3	50,0	46,4	42,4	33,3	24,3	53	44	41
SK 32-34-36	1	430	26,1	34,5	37,5	34,1	29,3	25,4	18,0	41	32	29
	2	610	33,4	41,6	45,0	43,2	39,3	29,4	18,7	49	40	37
	3	880	40,8	51,1	54,1	53,6	51,5	43,3	29,7	59	50	47
SK 42-44	1	630	21,5	26,8	30,7	21,8	14,8	8,3	5,5	33	24	21
	2	820	25,0	33,5	34,9	36,4	17,9	8,3	5,6	40	31	28
	3	1140	32,2	40,4	42,7	44,9	29,1	16,2	8,3	48	39	36
SK 52-54-56	1	710	21,4	28,6	30,3	26,8	20,1	11,4	5,4	34	25	22
	2	970	25,8	33,7	35,0	35,4	28,1	13,2	7,2	40	31	28
	3	1500	30,8	39,8	49,8	47,1	43,9	41,9	25,8	53	44	41
SK 62-64-66	1	710	21,4	28,6	30,3	26,8	20,1	11,4	5,4	34	25	22
	2	1280	33,3	42,0	42,7	41,9	40,2	23,3	12,6	48	39	36
	3	1820	40,6	51,5	53,3	52,1	49,6	41,0	31,4	58	49	46

*) Hladina akustického tlaku při dozvukové oblasti místnosti 100 m³ a dozvuku 0,5 s. (měřeno ve vzdálenosti 3 m od jednotky)

označení	DB-TA 383
obj. č.	383433

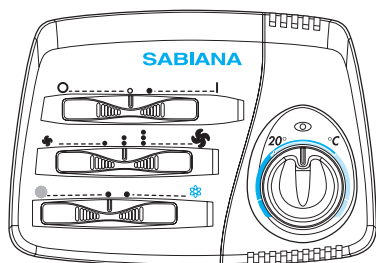


rozměry: 144x82x27 mm

- Vypínač on/off
- Ruční přepínač otáček ventilátoru
- Ruční přepínání režimu léto/zima
- Elektronický termostat umožňující dvoustavové řízení ventilů (on/off)
- Možnost ovládání vypnutí ventilátoru současně s ovládáním příslušného ventilu buď jen v režimu chlazení a nebo i v režimu topení
- Možnost použití externího teplotního čidla namísto vestavěného (doplátkové příslušenství)

označení	TMO-T
obj. č.	9060161

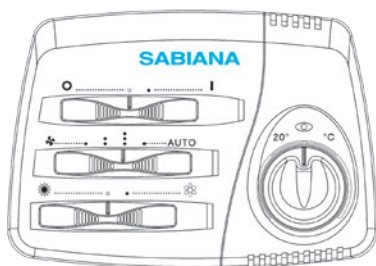
označení	CR-T
obj. č.	9066330



rozměry: 133x93x37 mm

- vypínač on/off
- ruční přepínač otáček ventilátoru
- ruční lokální přepínač režimu léto/zima
- elektronický termostat umožňující dvoustavové řízení ventilů (on/off)
- možnost ovládání vypnutí ventilátoru v režimu topení při nízké teplotě topného média (při použití termostatu nízké teploty TME) – platí pro TMO-T
- možnost ovládání vypnutí ventilátoru v režimu topení při nízké teplotě topného média (při použití termostatu nízké teploty TMM) – platí pro CR-T
- možnost ovládat chladič ventil (on/off) a elektrické topné těleso (při použití jednotky SK-E)
- možnost automatického lokálního přepínání režimu léto/zima (pouze u dvoutrubkového zapojení za současného použití přepínacího termostatu CH 15-25) – platí pouze pro TMO-T

označení	TMO-T-AU
obj. č.	9060164



rozměry: 133x93x37 mm

- vypínač on/off
- přepínač ruční nebo automatické volby otáček ventilátoru
- přepínání režimu léto/zima lokálně nebo dálkově (viz nastavení přepínače J1)
- elektronický termostat umožňující dvoustavové řízení ventilů (on/off)
- možnost ovládání vypnutí ventilátoru v režimu topení při nízké teplotě topného média (při použití termostatu nízké teploty TME)
- možnost ovládat chladič ventil (on/off) a elektrické topné těleso (při použití jednotky SK-E)
- možnost automatického lokálního přepínání režimu léto/zima (pouze u dvoutrubkového zapojení za současného použití přepínacího termostatu CH 15-25)
- možnost volby režimu ovládání termostatem (pouze ventily, pouze ventilátor, ventil a ventilátor společně, automatické přepínání režimu léto/zima s nulovou zónou $\pm 2^\circ\text{C}$) (viz nastavení přepínače DIP 1 a 2)

označení	TMO-DI
obj. č.	9060165



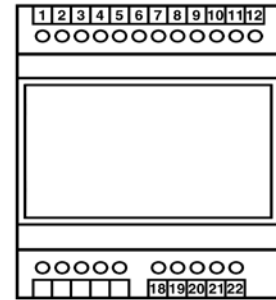
- vypínač on/off
- přepínač ruční nebo automatické volby otáček ventilátoru
- přepínání režimu léto/zima lokálně nebo dálkově (viz nastavení přepínače J1)
- elektronický termostat umožňující dvoustavové řízení ventilů (on/off)
- možnost ovládání vypnutí ventilátoru v režimu topení při nízké teplotě topného média (při použití termostatu nízké teploty TME) (viz nastavení přepínačů DIP 1-10)
- možnost ovládat chladič ventil (on/off) a elektrické topné těleso (při použití jednotky SK-E) (viz nastavení přepínačů DIP 1-10)
- možnost automatického lokálního přepínání režimu léto/zima (pouze u dvoutrubkového zapojení za současného použití přepínacího termostatu CH 15-25)
- možnost volby režimu ovládání termostatem (pouze ventily, pouze ventilátor, ventil a ventilátor společně, automatické přepínání režimu léto/zima s nulovou zónou $\pm 1^\circ\text{C}$) (viz nastavení přepínačů DIP 1-10)
- možnost snížení komfortu v prostoru - noční útlum (viz nastavení přepínačů DIP 1-10)
- možnost ovládání crystal filtru nebo dodatkového el. topného tělesa.
- možnost ovládat až deset FCU jednotek jedním termostatem (při použití repeateru SEL-DI v každém ovládaném FCU)

SEL-S

Slouží pro ovládání až osmi jednotek FCU z jednoho termostatu typu DB-TA, TMO-T nebo TMO-T-AU.

Releová karta **musí** být osazena v každé jednotce, která bude ovládána společným termostatem.

označení	SEL-S
obj. č.	9079110

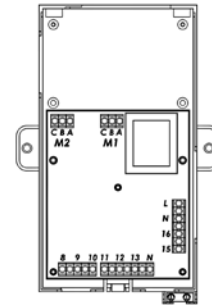


SEL-DI

Slouží pro ovládání až deseti jednotek FCU z jednoho termostatu typu TMO-DI.

Releová karta **musí** být osazena v každé jednotce, která bude ovládána společným termostatem.

označení	SEL-DI
obj. č.	9060139



TME - termostat nízké teploty

- určen pro montáž mezi lamely výměníku.
- kabel musí být veden oddělelně od silových kabelů.
- přepínací hodnota 38/42 °C.
- vypíná ventilátor při poklesu teploty na výměníku pod 38 °C. Opětovně zapne ventilátor, vzroste-li teplota na výměníku nad 42 °C.
- určeno pro termostaty řady CB-C, CB-AU, TMO-T, TMO-T-AU, TMO-DI

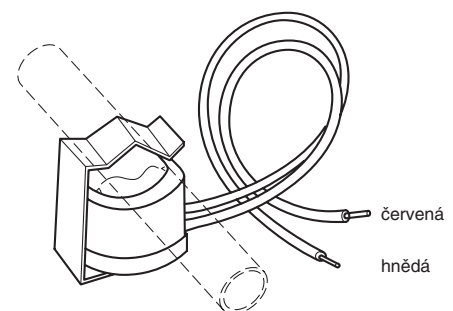
označení	TME
obj. č.	3021091



TMM - termostat nízké teploty

- určen pro montáž na přívodní potrubí teplé vody
- přepínací hodnota 32–42 °C
- vypíná ventilátor při poklesu teploty přívodní vody pod 32 °C. Opětovně zapne ventilátor, vzroste-li teplota teplé vody nad 42 °C
- určeno pro termostaty řady CB, CB-T, CR-T

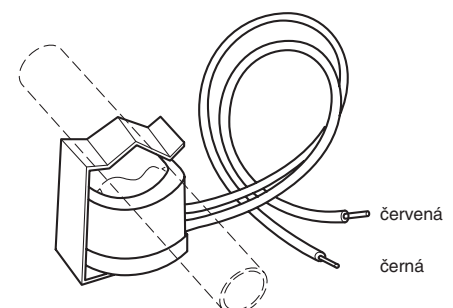
označení	TMM
obj. č.	9053048



Příložný termostat CH 15-25

- automatický přepínač režimu léto/zima
- je určen pro montáž na přívodní potrubí vody
- pouze pro dvoutrubkové zapojení
- určeno pro termostaty řady CB-C, CB-AU, TMO-T, TMO-T-AU, TMO-DI
- lze použít pouze v soustavách s konstantním průtokem

označení	CH 15-25
obj. č.	9053049



SkyStar ECM používá inovativní bezsběračový synchronní, frekvenčně řízený, motor s permanentními magnety, který je spolu s frekvenčním měničem přímo instalován v zařízení.

Množství vzduchu může být regulováno spojitě signálem 1–10 V buď přímo z příslušných regulátorů Sabiana anebo z nezávislých a nebo nadřazených regulátorů (programovatelný regulátor s výstupem 1–10 V=).

Vysoká účinnost spolu s nízkými otáčkami dává prostor pro vysoké úspory elektrické práce (snížení nároků až o více jak 75 % v porovnání s klasickým motorem).

Za obvyklých pracovních podmínek není potřebný příkon motoru v běžných rozsazích vyšší než 10 W.

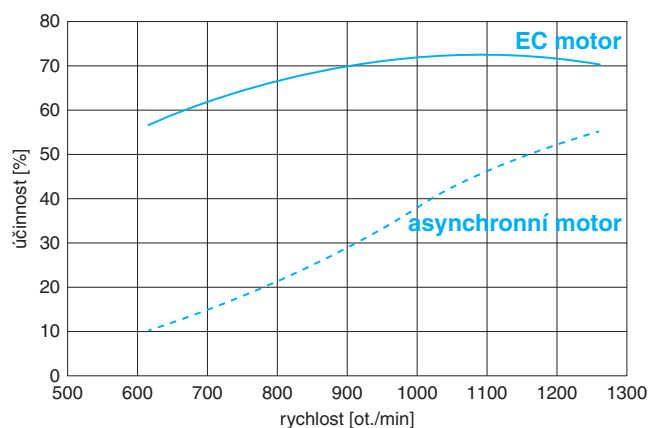
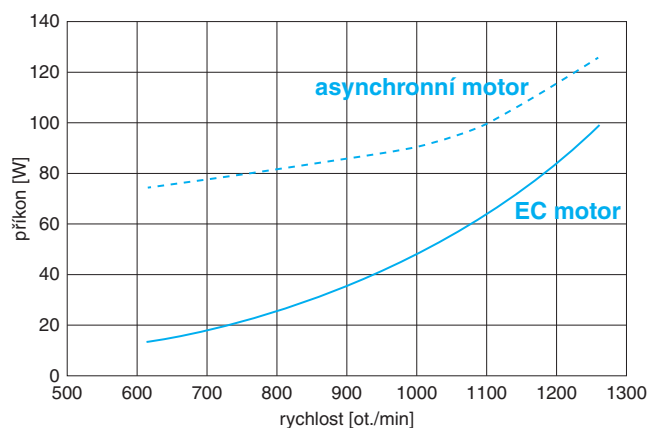
Bezsběračový motor je charakterizován konstantními synchronními otáčkami, které nejsou závislé na okamžitém zatížení, ale jsou závislé pouze na frekvenci, která je vytvářena v frekvenčním měniči. Spotřeba takového motoru je nižší z následujících důvodů:

- motor pracuje trvale v bodě s maximální účinností
- v bezsběračovém motoru je rotor vybaven permanentními magnety, které generují magnetické pole kontinuálně
- motor pracuje v synchronních otáčkách a tedy neindukuje žádné proudy, které by snižovaly jeho účinnost

Hlavními výhodami jsou:

- díky velkému snížení vlastní spotřeby energie a spojitému řízení motoru je umožněno docílit v kterémkoliv okamžiku optimální odezvy na změny okamžité potřeby tepelné energie
- tichý chod v celém spektru otáček ventilátoru (bezsběračový motor)
- možnost pracovat v kterýchkoliv otáčkách (spojitá regulace)

Porovnání příkonu a účinnosti asynchronního a EC motoru



Naměřené parametry

2-trubkové provedení – měření bylo provedeno při následujících parametrech:

Chlazení

teplota vstup. vzduchu +27 °C (suchý teploměr), +19 °C (vlhký teploměr)

teplota chladicí vody +7/12 °C

Topení

teplota vstupního vzduchu +20 °C

teplota topné vody +50 °C

model		SK-ECM 12			SK-ECM 22			SK-ECM 32			SK-ECM 42			SK-ECM 52		
řídící signál	V	1	5	10	1	5	10	1	5	10	1	5	10	1	5	10
rychlost	-	min.	stř.	max.	min.	stř.	max.	min.	stř.	max.	min.	stř.	max.	min.	stř.	max.
průtok vzduchu	m ³ /h	310	380	535	310	445	710	360	610	880	630	870	1165	710	1130	1770
celkový chladicí výkon	kW	1,84	2,17	2,75	2,24	3,05	4,33	2,56	3,87	5,02	4,21	5,15	6,33	5,29	7,72	10,75
citelný chladicí výkon	kW	1,35	1,61	2,09	1,57	2,17	3,18	1,81	2,81	3,74	3,03	3,77	4,72	3,69	5,53	7,94
		2,22	2,67	3,44	2,55	3,58	5,24	2,96	4,63	6,2	5,11	6,35	8,01	5,89	8,83	12,73
průtok vody	l/h	317	373	473	385	524	744	441	666	864	723	885	1089	909	1328	1848
ΔP chlazení	kPa	4,9	6,6	10,1	4,6	9,4	15,1	5,9	12,4	19,7	10,9	15,6	22,7	9,4	18,5	33,6
ΔP topení	kPa	4	5,5	8,7	3,6	6,6	13,1	4,7	10,5	17,7	8,7	12,8	19,5	7,2	14,9	28,8
hladina akustického výkonu	dB(A)	33	39	47	33	43	54	37	50	60	33	39	48	34	47	57
hladina akustického tlaku*	dB(A)	24	30	38	24	34	45	28	41	51	24	30	39	25	38	48
ventilátor	W	5	8	16	5	11	31	7	21	62	10	17	33	10	32	108
FCEER / FCOOP	-	A / A			A / A			A / A			A / A			A / A		
objem výměníku	l	1,4			2,1			2,1			3,0			4,0		
rozměry	mm	575 × 575 × 275									820 × 820 × 303					

4-trubkové provedení – měření bylo provedeno při následujících parametrech:

Chlazení

teplota vstup. vzduchu +27 °C (suchý teploměr), +19 °C (vlhký teploměr)

teplota chladicí vody +7/12 °C

Topení

teplota vstupního vzduchu +20 °C

teplota topné vody +70/60 °C

model		SK-ECM 14			SK-ECM 26			SK-ECM 36			SK-ECM 44			SK-ECM 56		
řídící signál	V	1	5	10	1	5	10	1	5	10	1	5	10	1	5	10
rychlost	-	min.	stř.	max.	min.	stř.	max.	min.	stř.	max.	min.	stř.	max.	min.	stř.	max.
průtok vzduchu	m ³ /h	310	380	535	310	445	710	360	610	880	630	870	1165	710	1130	1770
celkový chladicí výkon	kW	1,85	2,18	2,77	2,09	2,81	3,93	2,38	3,53	4,53	4,3	5,28	6,51	4,98	7,17	9,87
citelný chladicí výkon	kW	1,34	1,6	2,08	1,49	2,04	2,95	1,71	2,62	3,46	3,08	3,84	4,83	3,52	5,2	7,4
průtok vody	l/h	318	375	476	359	483	676	409	608	779	740	908	1120	856	1233	1697
ΔP chlazení	kPa	4,6	6,2	9,5	3,5	5,7	10,5	4,1	8,4	13,1	9,4	13,6	19,8	8,8	17	30,1
topný výkon	kW	2,43	2,85	3,62	1,98	2,53	3,35	2,2	3,06	3,79	6,14	7,54	9,36	5,22	7,16	9,51
průtok vody	l/h	209	245	311	170	217	288	189	263	326	528	649	805	449	616	818
ΔP topení	kPa	5,7	7,6	11,7	3,5	5,5	9	4,5	7,5	11	10,5	15,5	22,5	6,5	11	18
hladina akustického výkonu	dB(A)	33	39	47	33	43	54	37	50	60	33	39	48	34	47	57
hladina akustického tlaku*	dB(A)	24	30	38	24	34	45	28	41	51	24	30	39	25	38	48
ventilátor	W	5	8	16	5	11	31	7	21	62	10	17	33	10	32	108
FCEER / FCOOP	-	A / A			A / A			A / B			A / A			A / A		
objem výměníku chlazení	l	1,4			1,7			1,7			3,0			3,6		
objem výměníku topení	l	0,7			0,5			0,5			1,4			1,1		
rozměry	mm	575 × 575 × 275									820 × 820 × 303					

* Hladina akustického tlaku při dozukové oblasti místnosti 100 m³ a dozuku 0,5 s. (měřeno ve vzdálenosti 3 m od jednotky)

Chladicí výkon jednotek s jedním výměníkem (2-trubkové zapojení)

Teplota vstupního vzduchu: + 27 °C (suchý teploměr), + 19 °C (vlhký teploměr)

model	Vdc	průtok vzduchu [m³/h]	teplota vstupní vody 5 °C teplota výstupní vody 10 °C			teplota vstupní vody 7 °C teplota výstupní vody 12 °C			teplota vstupní vody 9 °C teplota výstupní vody 14 °C			teplota vstupní vody 12 °C teplota výstupní vody 17 °C		
			průtok vody [l/h]	celkový výkon [kW]	citelný výkon [kW]	průtok vody [l/h]	celkový výkon [kW]	citelný výkon [kW]	průtok vody [l/h]	celkový výkon [kW]	citelný výkon [kW]	průtok vody [l/h]	celkový výkon [kW]	citelný výkon [kW]
SK-ECM 12	10	535	570	3,32	2,33	473	2,75	2,09	368	2,14	1,84	266	1,54	1,54
	5	380	448	2,60	1,80	373	2,17	1,61	293	1,70	1,42	207	1,21	1,21
	1	310	379	2,20	1,51	317	1,84	1,35	250	1,45	1,18	174	1,01	1,01
SK-ECM 22	10	710	888	5,17	3,55	744	4,33	3,18	588	3,42	2,80	410	2,38	2,38
	5	445	621	3,61	2,43	524	3,05	2,17	419	2,43	1,91	281	1,63	1,63
	1	310	453	2,63	1,75	385	2,24	1,57	311	1,81	1,38	204	1,18	1,18
SK-ECM 32	10	880	1035	6,02	4,18	864	5,02	3,74	678	3,94	3,30	482	2,80	2,80
	5	610	793	4,61	3,15	666	3,87	2,81	528	3,07	2,48	363	2,11	2,11
	1	360	520	3,02	2,02	441	2,56	1,81	354	2,06	1,59	235	1,37	1,37
SK-ECM 42	10	1165	1304	7,58	5,27	1089	6,33	4,72	857	4,98	4,17	604	3,51	3,51
	5	870	1055	6,13	4,21	885	5,15	3,77	701	4,07	3,32	483	2,81	2,81
	1	630	859	4,99	3,39	723	4,21	3,03	576	3,35	2,67	392	2,28	2,28
SK-ECM 52	10	1770	2210	12,85	8,88	1848	10,75	7,94	1456	8,47	7,00	1031	5,99	5,99
	5	1130	1574	9,15	6,18	1328	7,72	5,53	1059	6,16	4,86	718	4,18	4,18
	1	710	1068	6,21	4,12	909	5,29	3,69	734	4,27	3,24	482	2,80	2,80

Topný výkon jednotek s jedním výměníkem (2-trubkové zapojení)

Teplota vstupního vzduchu: + 20 °C

model	Vdc	průtok vzduchu [m³/h]	tepl. vstup. vody 45°C tepl. výstup. vody 40°C		tepl. vstup. vody 50°C tepl. výstup. vody 40°C		tepl. vstup. vody 55°C tepl. výstup. vody 45°C		tepl. vstup. vody 60°C tepl. výstup. vody 50°C		tepl. vstup. vody 70°C tepl. výstup. vody 60°C	
			průtok vody [l/h]	výkon [kW]	průtok vody [l/h]	výkon [kW]	průtok vody [l/h]	výkon [kW]	průtok vody [l/h]	výkon [kW]	průtok vody [l/h]	výkon [kW]
SK-ECM 12	10	535	493	2,87	272	3,17	330	3,83	387	4,49	500	5,82
	5	380	383	2,22	213	2,48	257	2,99	300	3,49	387	4,51
	1	310	318	1,85	178	2,07	214	2,49	250	2,91	322	3,75
SK-ECM 22	10	710	749	4,36	420	4,89	505	5,87	589	6,85	758	8,81
	5	445	512	2,98	290	3,38	347	4,04	404	4,70	517	6,01
	1	310	365	2,12	209	2,43	249	2,90	289	3,36	368	4,28
SK-ECM 32	10	880	86	5,15	494	5,75	595	6,92	696	8,09	896	10,42
	5	610	663	3,85	373	4,34	448	5,20	522	6,07	670	7,79
	1	360	423	2,46	241	2,81	288	3,35	335	3,89	427	4,96
SK-ECM 42	10	1165	1152	6,70	642	7,47	774	9,00	904	10,51	1165	13,54
	5	870	912	5,30	512	5,95	615	7,15	717	8,34	922	10,72
	1	630	734	4,27	415	4,82	497	5,78	578	6,72	741	8,61
SK-ECM 52	10	1770	1817	10,56	1015	11,81	1222	14,21	1428	16,60	1837	21,37
	5	1130	1262	7,34	713	8,29	854	9,93	994	11,56	1274	14,82
	1	710	842	4,90	481	5,60	574	6,67	666	7,74	849	9,87

Následující tabulky uvádí korekční faktory pro určení celkového a citelného výkonu při jiných parametrech vstupního vzduchu a vody než je uvedeno výše.

celkový výkon				
voda [°C]	vzduch [°C]	25–18	26–18,5	28–20
7/12 °C	K	0,82	0,89	1,11
10/15 °C	K	0,56	0,63	0,82
14/18 °C	K	0,35	0,41	0,52

citelný výkon				
voda [°C]	vzduch [°C]	25–18	26–18,5	28–20
7/12 °C	K	0,9	0,94	1,06
10/15 °C	K	0,72	0,78	0,9
14/18 °C	K	0,5	0,58	0,72

Chladicí výkon jednotek se dvěma výměníky (4-trubkové zapojení)

Teplota vstupního vzduchu: + 27 °C (suchý teploměr), + 19 °C (vlhký teploměr)

model	Vdc	průtok vzduchu [m³/h]	teplota vstupní vody 5 °C teplota výstupní vody 10 °C			teplota vstupní vody 7 °C teplota výstupní vody 12 °C			teplota vstupní vody 9 °C teplota výstupní vody 14 °C			teplota vstupní vody 12 °C teplota výstupní vody 17 °C		
			průtok vody [l/h]	celkový výkon [kW]	citelný výkon [kW]	průtok vody [l/h]	celkový výkon [kW]	citelný výkon [kW]	průtok vody [l/h]	celkový výkon [kW]	citelný výkon [kW]	průtok vody [l/h]	celkový výkon [kW]	citelný výkon [kW]
SK-ECM 14	10	535	572	3,32	2,32	476	2,77	2,08	372	2,17	1,83	264	1,54	1,54
	5	380	448	2,61	1,79	375	2,18	1,60	296	1,72	1,41	206	1,20	1,20
	1	310	378	2,20	1,50	318	1,85	1,34	252	1,46	1,18	172	1,00	1,00
SK-ECM 26	10	710	812	4,72	3,29	676	3,93	2,95	528	3,07	2,60	378	2,20	2,20
	5	445	576	3,35	2,28	483	2,81	2,04	382	2,22	1,79	262	1,53	1,53
	1	310	425	2,47	1,66	359	2,09	1,49	287	1,67	1,31	192	1,12	1,12
SK-ECM 36	10	880	940	5,46	3,86	779	4,53	3,46	606	3,52	3,05	442	2,57	2,57
	5	610	729	4,24	2,93	608	3,53	2,62	477	2,77	2,31	337	1,96	1,96
	1	360	486	2,82	1,91	409	2,38	1,71	325	1,89	1,50	221	1,29	1,29
SK-ECM 44	10	1165	1341	7,79	5,40	1120	6,51	4,83	882	5,13	4,26	619	3,60	3,60
	5	870	1081	6,29	4,30	908	5,28	3,84	719	4,18	3,38	497	2,89	2,89
	1	630	877	5,10	3,45	740	4,30	3,08	590	3,43	2,71	398	2,32	2,32
SK-ECM 56	10	1770	2035	11,83	8,26	1697	9,87	7,40	1332	7,74	6,53	951	5,53	5,53
	5	1130	1467	8,53	5,82	1233	7,17	5,20	979	5,69	4,58	672	3,90	3,90
	1	710	1010	5,87	3,93	856	4,98	3,52	687	3,99	3,09	457	2,66	2,66

Topný výkon jednotek se dvěma výměníky (4-trubkové zapojení)

Teplota vstupního vzduchu: + 20 °C

model	Vdc	průtok vzduchu [m³/h]	tepl. vstup. vody 45°C tepl. výstup. vody 40°C		tepl. vstup. vody 50°C tepl. výstup. vody 40°C		tepl. vstup. vody 55°C tepl. výstup. vody 45°C		tepl. vstup. vody 60°C tepl. výstup. vody 50°C		tepl. vstup. vody 70°C tepl. výstup. vody 60°C	
			průtok vody [l/h]	výkon [kW]	průtok vody [l/h]	výkon [kW]	průtok vody [l/h]	výkon [kW]	průtok vody [l/h]	výkon [kW]	průtok vody [l/h]	výkon [kW]
SK-ECM 14	10	535	3050	1,78	161	1,87	198	2,30	236	2,74	311	3,62
	5	380	241	1,40	127	1,48	156	1,82	186	2,16	245	2,85
	1	310	205	1,19	108	1,26	133	1,55	158	1,84	209	2,43
SK-ECM 26	10	710	279	1,62	139	1,61	176	2,04	213	2,48	288	3,35
	5	445	211	1,23	106	1,23	133	1,55	161	1,87	217	2,53
	1	310	165	0,96	83	0,97	105	1,22	127	1,47	170	1,98
SK-ECM 36	10	880	315	1,83	156	1,82	198	2,31	241	2,80	326	3,79
	5	610	255	1,48	127	1,48	161	1,87	195	2,27	263	3,06
	1	360	184	1,07	93	1,08	117	1,36	141	1,64	189	2,20
SK-ECM 44	10	1165	793	4,61	421	4,90	517	6,01	613	7,13	805	9,36
	5	870	639	3,72	340	3,96	417	4,85	494	5,75	649	7,54
	1	630	521	3,03	278	3,23	340	3,96	403	4,68	528	6,14
SK-ECM 56	10	1770	800	4,65	413	4,80	514	5,97	615	7,15	818	9,51
	5	1130	603	3,50	312	3,63	388	4,51	464	5,39	616	7,16
	1	710	440	2,56	229	2,67	284	3,30	339	3,94	449	5,22

Následující tabulky uvádí korekční faktory pro určení celkového a citelného výkonu při jiných parametrech vstupního vzduchu a vody než je uvedeno výše.

celkový výkon				
voda [°C]	vzduch [°C]	25–18	26–18,5	28–20
7/12 °C	K	0,82	0,89	1,11
10/15 °C	K	0,56	0,63	0,82
14/18 °C	K	0,35	0,41	0,52

citelný výkon				
voda [°C]	vzduch [°C]	25–18	26–18,5	28–20
7/12 °C	K	0,9	0,94	1,06
10/15 °C	K	0,72	0,78	0,9
14/18 °C	K	0,5	0,58	0,72

Hladiny akustického tlaku a výkonu

velikost	Vdc	Qv [m³/h]	hladina akustického výkonu								hladina akustického tlaku *)		
			střední frekvence oktávnových pásem								Lw(A) [dB(A)]	Lp(A) [dB(A)]	NR [dB(A)]
			125	250	500	1000	2000	4000	8000				
SK-ECM 12-14	10	535	34,5	41,9	43,2	37,9	36,1	23,4	18,8	47	38	35	
	5	380	27,3	34,6	34,9	28,0	28,0	18,2	18,0	39	30	27	
	1	310	20,2	27,1	29,3	24,2	23,1	16,5	14,8	33	24	21	
SK-ECM 22-26	10	710	40,2	48,6	50,2	45,8	43,4	30,2	26,1	54	45	42	
	5	445	31,1	38,4	38,9	33,4	32,6	21,5	17,5	43	34	31	
	1	310	20,2	27,1	29,3	24,2	23,1	16,5	14,8	33	24	21	
SK-ECM 32-36	10	880	46,7	53,6	55,8	53,1	51,4	40,7	31,0	60	51	48	
	5	610	26,4	43,9	46,4	42,3	39,5	26,6	22,8	50	41	38	
	1	360	25,8	32,5	32,9	26,7	25,5	17,5	16,5	37	28	25	
SK-ECM 42-44	10	1165	38,5	42,9	43,8	39,9	34,5	24,6	20,3	48	39	36	
	5	870	29,2	33,9	34,8	31,5	23,4	13,7	15,1	39	30	27	
	1	630	24,2	28,7	28,0	24,2	17,0	11,4	13,3	33	24	21	
SK-ECM 52-56	10	1770	49,4	52,8	50,9	47,3	45,7	37,3	28,4	57	48	45	
	5	1130	37,3	41,7	43,1	38,7	33,2	23,1	18,8	47	38	35	
	1	710	25,2	29,7	29,0	25,3	18,0	12,5	14,4	34	25	22	

*) Hladina akustického tlaku při dozvukové oblasti místnosti 100 m³ a dozvuku 0,5 s. (měřeno ve vzdálenosti 3 m od jednotky)

Regulátory pro nástěnnou instalaci

označení	CR-T-ECM
obj. č.	9066342



rozměry: 133x93x37 mm

Regulátor musí být vždy připojen k UPM-ECM napájecí jednotce (předinstalováno v fancoilu) a nebo případně k UPS-ECM (dodatečná montáž)

- zapnutí/vypnutí fancoilu
- umožňuje ovládat až 16 jednotek (každá jednotka musí být vybavena napájecí jednotkou)
- manuální nastavení otáček ventilátoru ve třech stupních a nebo automaticky spojitě ovládání otáček ventilátoru
- manuální přepnutí režimu léto/zima
- spojitě řízení otáček ventilátoru na základě rozdílu mezi žádanou a skutečnou teplotou v prostoru (volič otáček na Auto)
- elektronický termostat umožňující ovládání ventilátoru a nebo ventilů (on/off)
- možnost ovládat jak ventily tak ventilátor společně
- možnost použití přepínacího termostatu nízké teploty (NTC)
- možnost přepínat režim léto/zima centralizovaně (přes bezpotenciálový kontakt) a nebo automaticky místně při použití příložného termostatu (pouze při 2 trubkovém zapojení)

označení	CR-DI-ECM
obj. č.	9066316



rozměry: 135x88x25 mm

Regulátor musí být vždy připojen k UPM-ECM napájecí jednotce (předinstalováno v fancoilu) a nebo případně k UPS-ECM (dodatečná montáž)

- zapnutí/vypnutí fancoilu
- umožňuje ovládat až 16 jednotek (každá jednotka musí být vybavena napájecí jednotkou)
- manuální nastavení otáček ventilátoru ve třech stupních a nebo automaticky spojitě ovládání otáček ventilátoru
- manuální přepnutí režimu léto/zima
- spojitě řízení otáček ventilátoru na základě rozdílu mezi žádanou a skutečnou teplotou v prostoru (volič otáček na Auto)
- elektronický termostat umožňující ovládání ventilátoru a nebo ventilů (on/off)
- možnost ovládat jak ventily tak ventilátor společně
- možnost použití přepínacího termostatu nízké teploty (NTC)
- možnost přepínat režim léto/zima centralizovaně (přes bezpotenciálový kontakt) a nebo automaticky místně při použití příložného termostatu (pouze při 2 trubkovém zapojení)
- nastavení času
- týdení časový program

Napájecí jednotka pro nástěnné regulátory

Napájecí jednotka je určena pro instalaci v jednotce.
Ovládá ventily a ventilátor.
Napájecí jednotka ke připojena k elektrické síti.
Napájecí jednotka přijímá signály z vlastního regulátoru.
Příkon napájecí jednotky je 1,5 VA.



popis	označení	obj. č.
Napájecí jednotka pro CR-T-ECM a CR-DI-ECM ovladač (předinstalována v jednotce)	UPM-ECM	9066341
Napájecí jednotka pro CR-T-ECM a CR-DI-ECM ovladač (pro dodatečnou montáž)	UPS-ECM	9066340

Příložné teplotní čidlo NTC

Čidlo se používá v kombinaci s nástěnnými termostaty (není vhodné pro infračervené dálkové ovládání).
Umísťuje se mezi žebry výměníku.
Čidlo pracuje v kombinaci s CR-T-ECM.

Je-li teplota vody nižší než 28° C, čidlo zastaví ventilátor a opět jej spustí po dosažení teploty alespoň 33 °C.

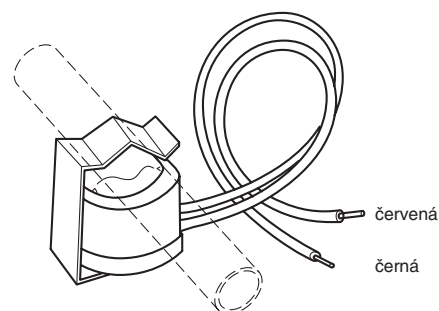


označení	NTC
obj. č.	3021090

Příložný termostat CH 15-25

Slouží k automatickému přepínání režimů topení / chlazení.
Používá se v kombinaci s nástěnným termostatem CR-T-ECM.
Automatický přepínač režimu léto / zima se instaluje na přívodní potrubí (pouze 2-trubkové zapojení) před regulační ventil.
Lze použít pouze v soustavách s konstantním průtokem.

označení	CH 15-25
obj. č.	9053049



SK-ECM konfigurace

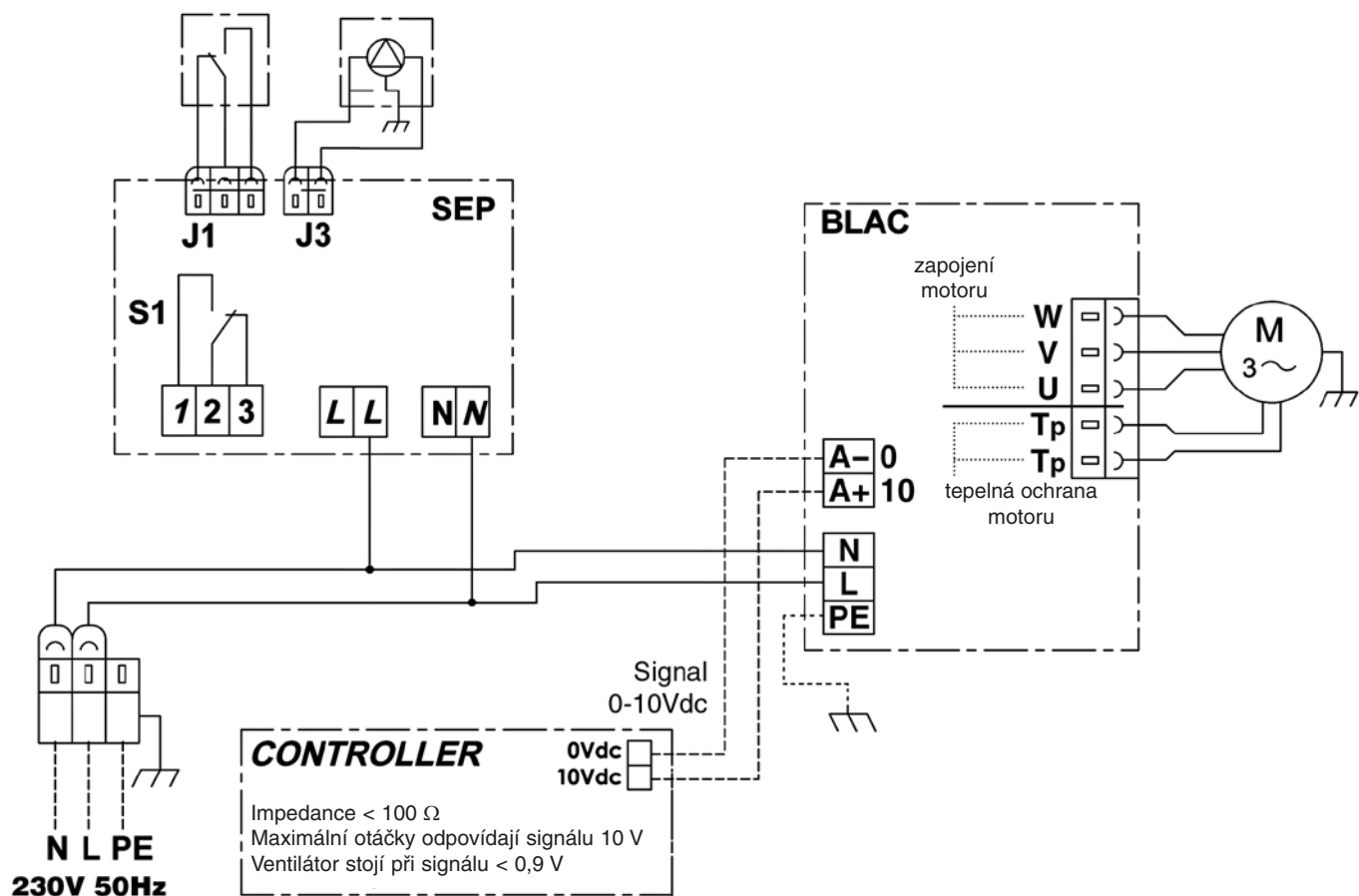
Pro správnou konfiguraci frekvenčního měniče v kazetovém fancoilu je nezbytné, aby signál 1–10 V=₀, který ovládá frekvenční měnič, byl zajištěn regulátorem s následující specifikací:

Impedance < 100 Ω

Maximální otáčky odpovídají signálu 10 V=₀

Ventilátor stojí při signálu < 0,9 V=₀

SK-ECM elektrické schéma

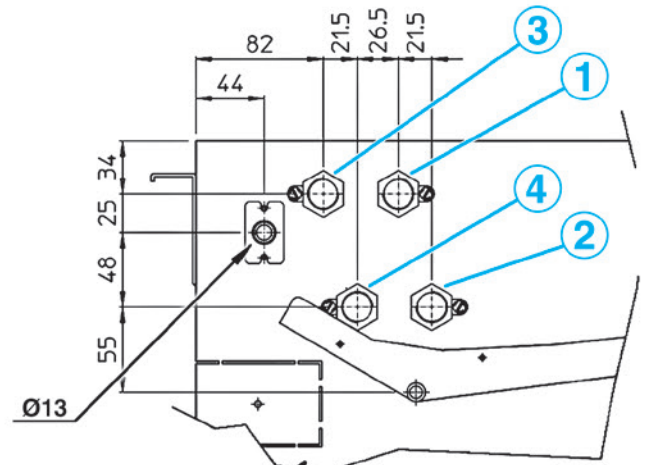
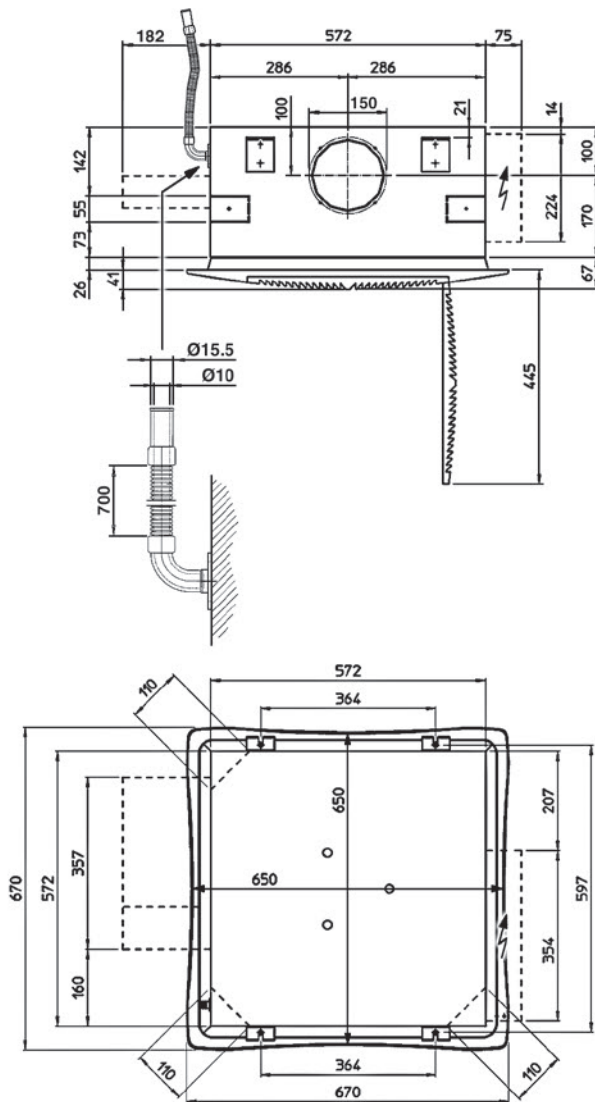


Vysvětlivky

- SEP** - deska čerpadla kondenzátu
- BLAC** - deska frekvenčního měniče
- M** - motor
- CONTROLLER** - regulátor

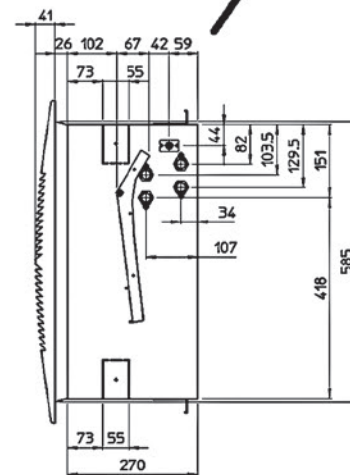
SK 02-04 / 12-14 / SK 22-24-26 / SK 32-34-36 (velikost 600x600)

SK ECM 12-14 / SK ECM 22-24-26 / SK ECM 32-34-36 (velikost 600x600)



2-trubkové provedení

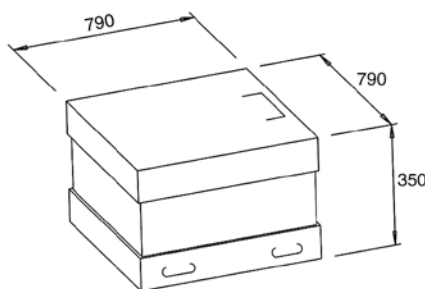
- 3 přívod topné/chladičí vody 1/2"
- 4 vrat topné/chladičí vody 1/2"



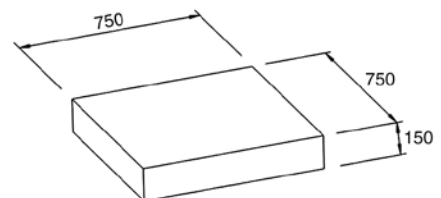
4-trubkové provedení

- 1 přívod topné vody 1/2"
- 2 vrat topné vody 1/2"
- 3 přívod chladičí vody 1/2"
- 4 vrat chladičí vody 1/2"

jednotka



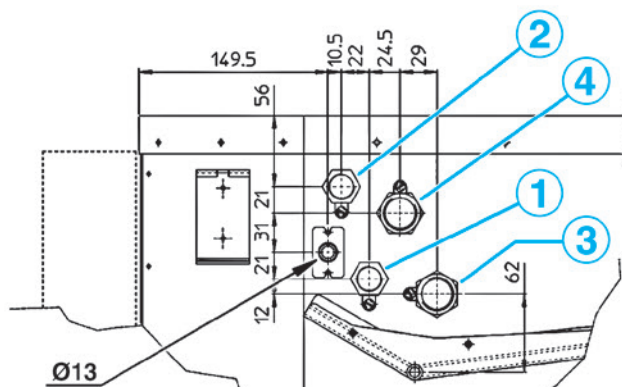
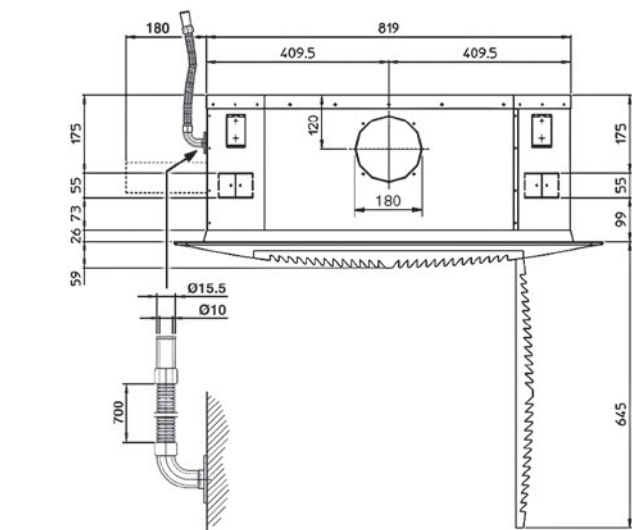
čelní deska



model	jednotka		čelní deska	
	hmotnost vč. obalu [kg]	hmotnost bez obalu [kg]	hmotnost vč. obalu [kg]	hmotnost bez obalu [kg]
SK/SK-ECM 12	28	22	6	3
SK/SK-ECM 14				
SK/SK-ECM 22 - 24 - 26	30	24		
SK/SK-ECM 32 - 34 - 36				

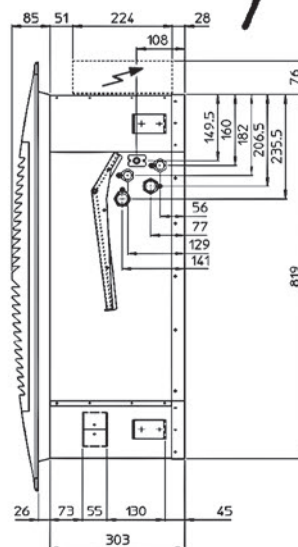
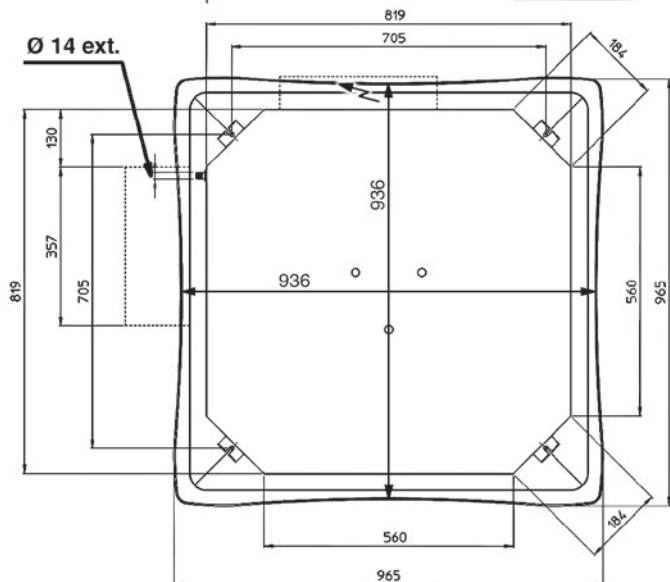
SK 42-44 / SK 52-54-56 / SK 62-64-66 (velikost 800x800)

SK ECM 42-44 / SK ECM 52-54-56 (velikost 800x800)



2-trubkové provedení

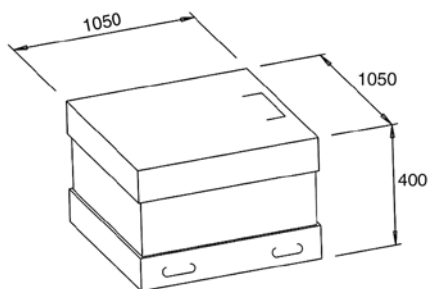
- 3 přívod topné/chladicí vody 3/4"
- 4 vrat topné/chladicí vody 3/4"



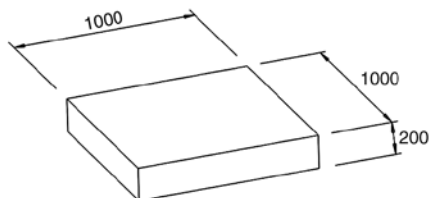
4-trubkové provedení

- 1 přívod topné vody 1/2"
- 2 vrat topné vody 1/2"
- 3 přívod chladicí vody 3/4"
- 4 vrat chladicí vody 3/4"

jednotka



čelní deska

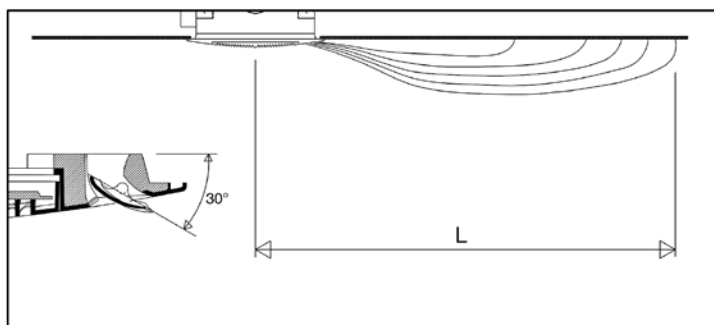


model	jednotka		čelní deska	
	hmotnost vč. obalu [kg]	hmotnost bez obalu [kg]	hmotnost vč. obalu [kg]	hmotnost bez obalu [kg]
SK/SK-ECM 42	44	36	10	6
SK/SK-ECM 44				
SK/SK-ECM 52 - 54 - 56	47	39		
SK 62 - 64 - 66				

Dosahy proudu vzduchu uvedené v tabulce níže jsou maximální dosahy. Skutečné hodnoty se mohou významně lišit s ohledem na konkrétní podmínky dané místnosti - rozměry místnosti, umístění nábytku atp.

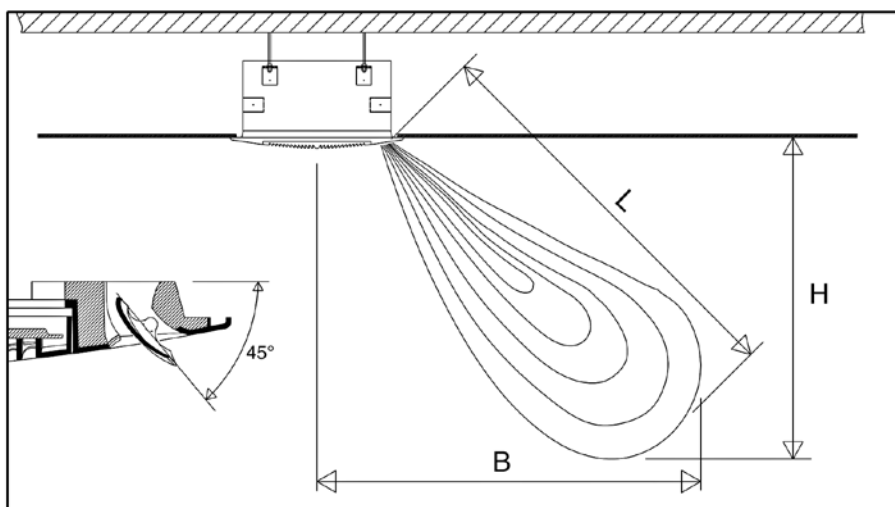
Dosah proudu vzduchu L je vzdálenost mezi středem fancoilu a místem, kde je rychlost proudění vzduchu 0,2 m/s. V režimu chlazení doporučujeme nastavit výstupní lamely do polohy 30° pro docílení Coanda efektu - viz obr.. V režimu vytápění doporučujeme nastavit výstupní lamely do polohy 45° pro směřování výstupního vzduchu dle obr. níže.

Nastavení lamel 30° chlazení



model	SK 02-04-12-14			SK 22-24-26			SK 32-34-36			SK 42-44			SK 52-54-56			SK 62-64-66		
	SK ECM 12-14			SK ECM 22-24-26			SK ECM 32-34-36			SK ECM 42-44			SK ECM 52-54-56			SK ECM 62-64-66		
rychlost	1	2	3	1	2	3	1	2	3	1	2	3	1	2	3	1	2	3
dosah L [m]	3,0	3,5	3,8	3,0	3,8	4,5	3,5	4,2	5,0	3,2	3,7	4,3	3,4	4,0	5,0	3,4	4,6	5,5

Nastavení lamel 45° topení



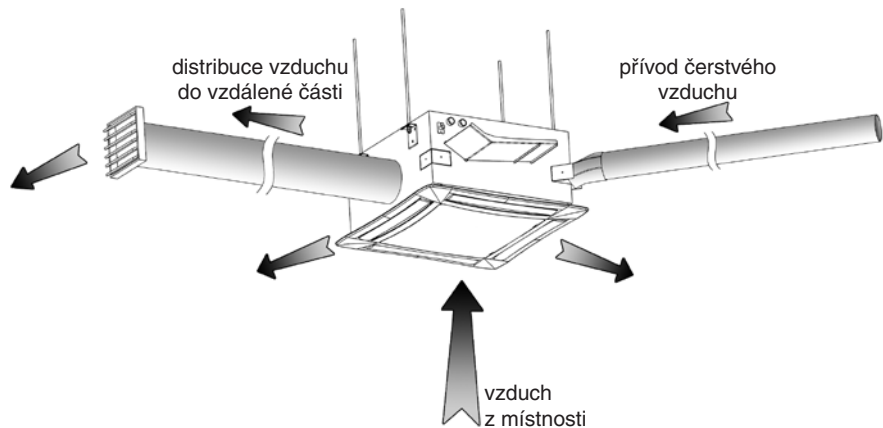
model	SK 02-04-12-14			SK 22-24-26			SK 32-34-36			SK 42-44			SK 52-54-56			SK 62-64-66		
	SK ECM 12-14			SK ECM 22-24-26			SK ECM 32-34-36			SK ECM 42-44			SK ECM 52-54-56			SK ECM 62-64-66		
rychlost	1	2	3	1	2	3	1	2	3	1	2	3	1	2	3	1	2	3
dosah L [m]	3,3	3,9	4,2	3,3	4,2	4,8	3,9	4,5	5,2	3,5	4,1	4,8	3,8	4,6	5,4	3,8	5,1	5,8
výška H [m]	2,2	2,6	2,8	2,2	2,8	3,2	2,6	3,0	3,4	2,2	2,6	3,0	2,4	2,8	3,4	2,4	3,1	3,6
vzdálenost B [m]	2,5	2,9	3,1	2,5	3,1	3,6	2,9	3,4	3,9	2,7	3,2	3,8	3,0	3,6	4,2	3,0	4,0	4,6

Teplota podlahy:

V režimu topení v případě, kdy je teplota podlahy příliš nízká, může nastat situace, kdy proud vzduchu z fancoilu není schopen projít vrstvou velmi chladného vzduchu u podlahy a dojde k jeho deformaci - hodnoty uvedené v tabulce v takovém případě neplatí.

Kazetový fancoil s přívodem čerstvého vzduchu - čerstvý vzduch se smísí se vzduchem nasávaným z místnosti.

Maximální množství přiváděného čerstvého vzduchu je buď 20% z celkového množství vzduchu při středních otáčkách ventilátoru a nebo 100 m³/h, podle toho, která hodnota je nižší.

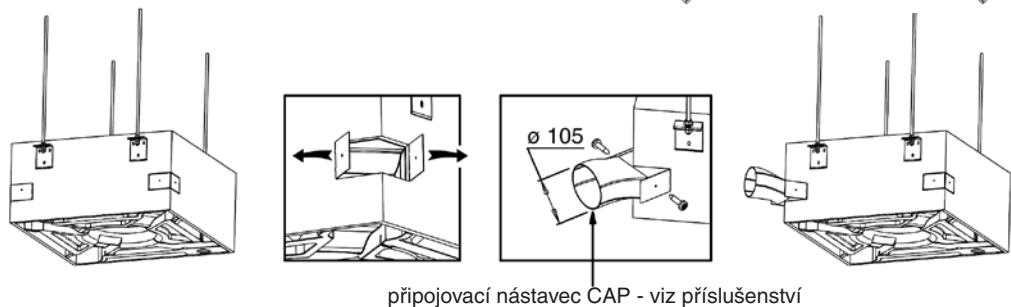
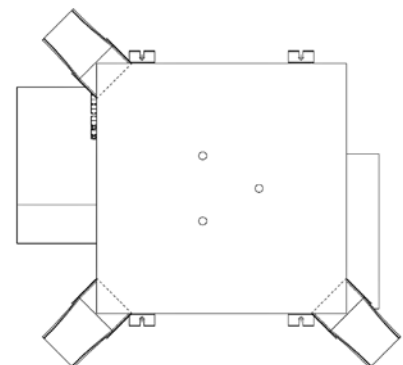


Přívod čerstvého vzduchu je možné umístit do 3 rohů fancoilu. (ve čtvrtém je umístěno čerpadlo kondenzátu)

Čerstvý vzduch je možné přivést potrubím rozměru 110 x 55 mm nebo pomocí přípojovacího nástavce ohebným kruhovým potrubím AluAir nebo SonoAir.

Poznámka:

Přiváděný čerstvý vzduch musí být vždy dostatečně filtrován, aby se eliminovalo nebezpečí poškození fancoilu mechanickými nečistotami.



přípojovací nástavec CAP - viz příslušenství

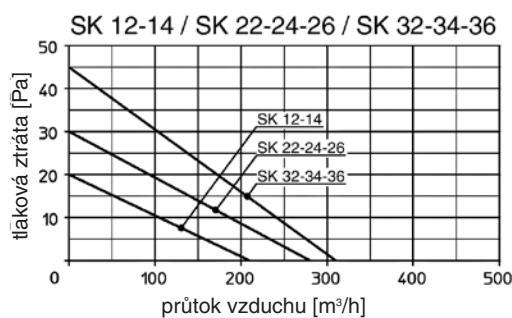
Distribuce vzduchu do vzdálených částí místnosti

Dva výstupy pro připojení kruhového potrubí Ø 150 mm (SK 14-36) nebo Ø 180 mm (SK 42-66) jsou připraveny po stranách fancoilu. Jejich pomocí je možné přivádět vzduch do vzdálených částí místnosti i do jiné místnosti.

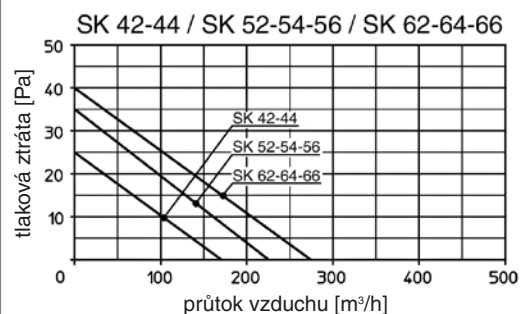
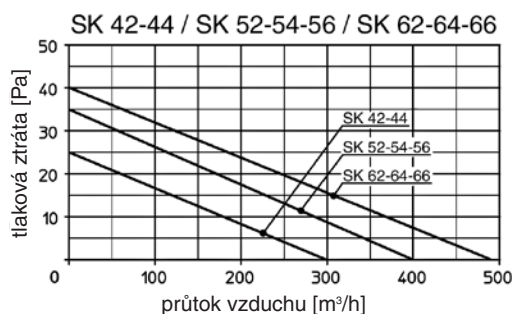
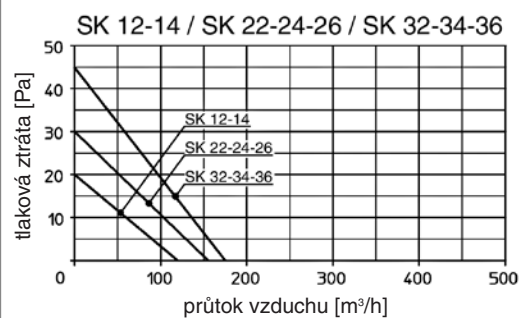
Grafy ukazují závislost průtoku vzduchu výstupem v závislosti na tlakové ztrátě potrubí a koncového distribučního elementu.

Lze použít např. vířivý anemostat VAS, talířový ventil TV-P, šterbinovou výúst SV-35 atp.

počet výstupů = 1



počet výstupů = 2

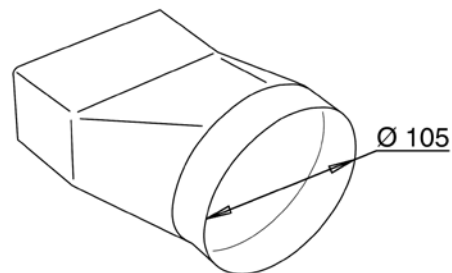


Poznámka: potrubí musí být izolované - např. ohebné potrubí SonoAir

Připojovací nástavec pro přívod čerstvého vzduchu CAP

označení	CAP
obj. č.	6078005

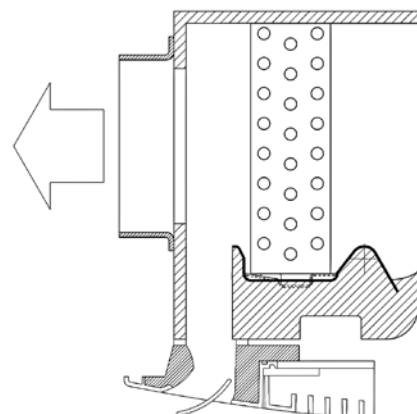
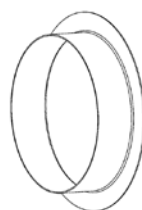
použití: viz. str 22.



Distribuce vzduchu do vzdáleného prostoru CDA

označení	CDA 600	CDA 800
obj. č.	9079232	9079233

použití: viz. str 22.



Průměr hrdla:
150 mm pro SK 1 - 2 - 3
180 mm pro SK 4 - 5 - 6.

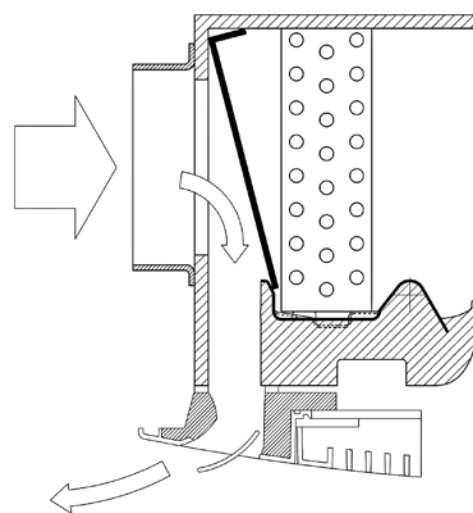
Sada pro přívod čerstvého vzduchu

Sada je určena pro přívod čerstvého vzduchu pomocí kazetového fancoilu do místnosti. Takto přivedený vzduch neprochází výměníkem, ale je sveden jednou ze čtyř lamel přímo do místnosti. Množství přivedeného čerstvého vzduchu je závislé na externím tlaku v místě připojení.

Závislost externího tlaku na množství přiváděného vzduchu

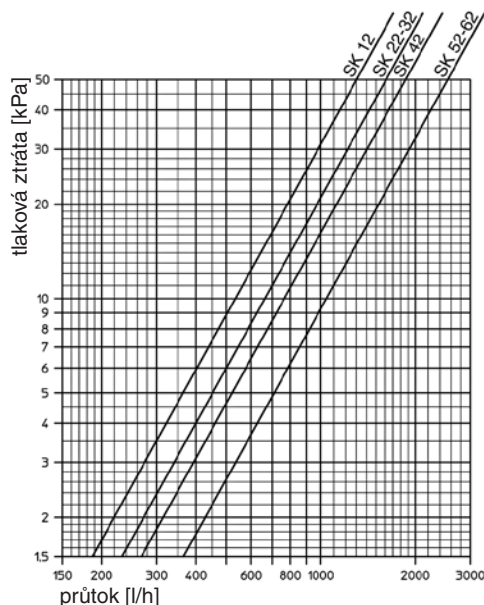
Model	SK 1 - 2 - 3	SK 4 - 5 - 6
označení	PRT 600	PRT 800

SK 1 - 2 - 3		SK 4 - 5 - 6	
m ³ /h	Pa	m ³ /h	Pa
80	3	160	3
120	8	200	8
160	15	300	15
200	25	400	25
240	36	500	36



Průměr hrdla:
150 mm pro SK 1 - 2 - 3
180 mm pro SK 4 - 5 - 6.

2-trubkové provedení



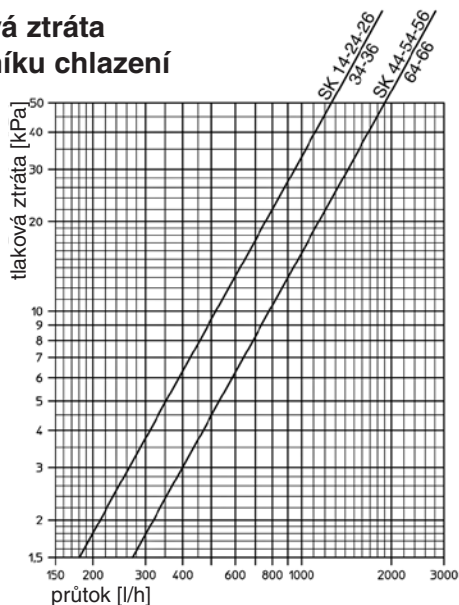
Hodnoty tlakových ztrát uvedených v grafu jsou platné pro střední teplotu vody 10 °C.

V případě jiné střední teploty vody násobte hodnotu tlakové ztráty odečtenou z grafu korekčním faktorem K dle tabulky.

°C	20	30	40	50	60	70	80
K	0,94	0,90	0,86	0,82	0,78	0,74	0,70

4-trubkové provedení

Tlaková ztráta výměníku chlazení

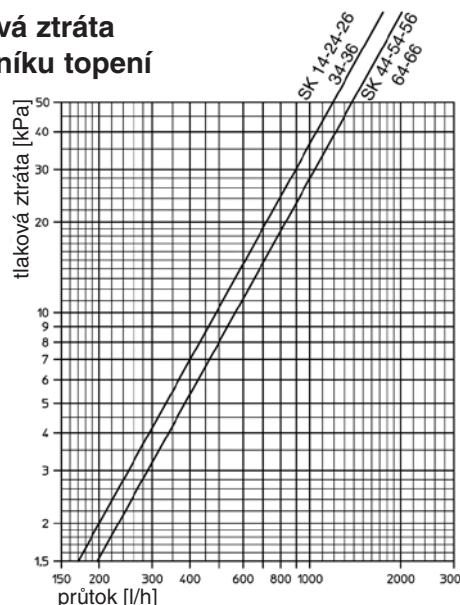


Hodnoty uvedené v grafu jsou platné pro střední teplotu vody 10 °C.

V případě jiné střední teploty vody násobte hodnotu tlakové ztráty odečtenou z grafu korekčním faktorem K dle tabulky.

°C	20	30	40	50	60	70	80
K	0,94	0,90	0,86	0,82	0,78	0,74	0,70

Tlaková ztráta výměníku topení



Hodnoty uvedené v grafu jsou platné pro střední teplotu vody 65 °C.

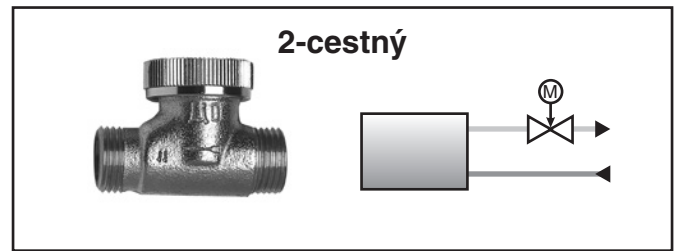
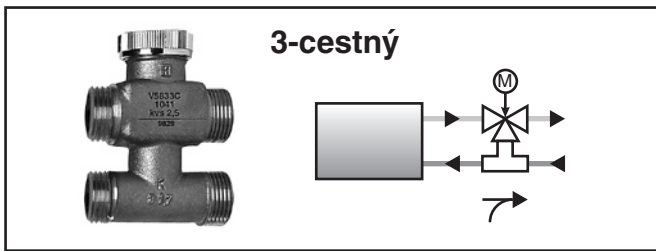
V případě jiné střední teploty vody násobte hodnotu tlakové ztráty odečtenou z grafu korekčním faktorem K dle tabulky.

°C	40	50	60	70	80
K	1,14	1,08	1,02	0,96	0,90

Pracovní podmínky

voda	max. pracovní tlak 8 bar	min. teplota vstupní vody: + 5 °C max. teplota vstupní vody: + 80 °C
vzduch	přípustná relativní vlhkost 15–75 % nekondenzující	min. teplota vstupního vzduchu: + 6 °C max. teplota vstupního vzduchu: + 40 °C
napájení	jednofázové, 230 V, 50 Hz	
instalace	max. výška instalace: viz tabulka na str. 19	

Přípojovací sada - základní regulační ventily



Technická data:

nominální tlak	PN 16
max. okolní teplota	50 °C
max. teplota vody	110 °C
napájení	230 V, 50/60 Hz
odběr	3 VA
krytí	IP 43
doba přeběhu	cca 3 min.
max. koncentrace glykolu	50 %

Vlastnosti ventilů:

výměník	model	2-cestný ventil			3-cestný ventil		
		Kvs [m³/h]	ΔP_{max} [kPa]*	připojení ventilu **	Kvs [m³/h]	ΔP_{max} [kPa]*	připojení ventilu **
hlavní	02-12-22-32	2,5	40	¾"	2,5	40	¾"
	04-14-24-26-34-36						
	42-52-62	4 / 6	40	¾"	4,5	40	1"
44-54-56-64-66							
přídavný	04-14-24-26-34-36	2,5	40	¾"	2,5	40	¾"
	44-54-56-64-66						

* max. tlaková ztráta při které je ventil schopen zavřít
 ** vnější závit

Sada obsahuje 2 nebo 3-cestné ventily, ovládací pohony a zatrubkování.

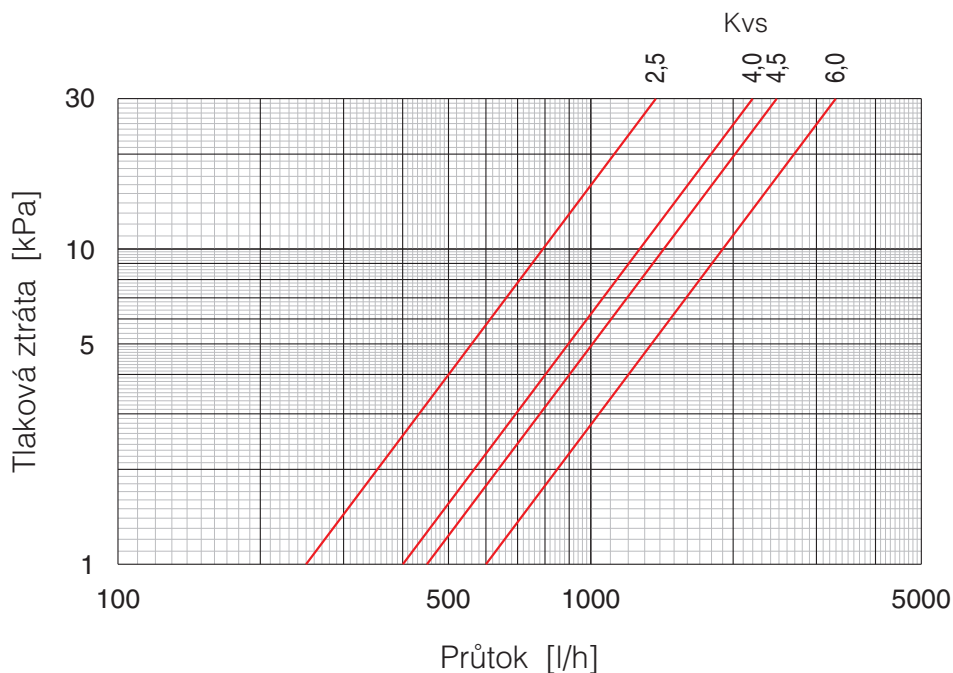
Funkce ventilové sady:

- regulace otevřeno zavřeno nebo 0–10 V dle zvoleného ovládacího pohonu
- pro zajištění požadovaného průtoku výměníkem fancoilu a celkové hydraulické stability rozvodu je nutné použít samostatný automatický vyvažovací ventil, např. AB-Ejust

Poznámka:

Maximální doporučená tlaková ztráta plně otevřeného ventilu by neměla překročit 25 kPa v režimu chlazení a 15 kPa v režimu topení.

Graf tlakové ztráty ventilů

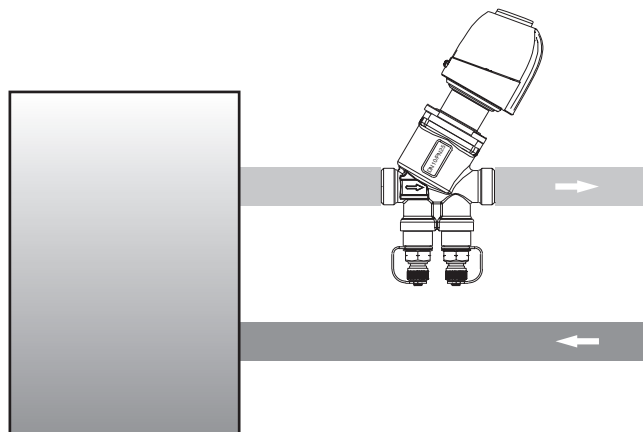


Připojovací sada - tlakově nezávislý 2-cestný regulační ventil

Sada obsahuje tlakově nezávislý 2-cestný regulační ventil s měřícími vsuvkami, ovládací pohon a zatrubkování.

Funkce ventilové sady:

- zajištění požadovaného průtoku výměníkem fancoilu a jeho udržování nezávisle na měnících se tlakových poměrech v rozvodu
- měření průtoku fancoilem
- regulace dle zvoleného ovládacího pohonu
- regulační sada pracuje v rozsahu tlakových diferencí 20–400 kPa



Tlakově nezávislý 2-cestný regulační ventil Optima Compact

SK 02–36 / SK-ECM 12–36

výměník	DN	Ø	rozsah průtoku [l/h]
hlavní	15	¾"	100–575
	20	1"	160–990
přídavný	10	½"	30–200
	15	¾"	100–575

SK 42–66 / SK-ECM 42–56

výměník	DN	Ø	rozsah průtoku [l/h]
hlavní	15	¾"	100–575
	20	1"	160–990
	25	1 ¼"	400–3600
přídavný	15	¾"	100–575
	20	1"	160–990

Ovládací pohony:

objednávací číslo	elektrotermické pohony			elektromechanické pohony		
	48-5522	MVR 230	MVR 24	53-1180	53-1181	53-1182
napájecí napětí	24 V~	230 V~	24 V~	24 V≐	24 V~ 50–60 Hz	230 V~ 50–60 Hz
ovládání	0–10 V, NC	ON/OFF, NC	ON/OFF, NC	0–10 V	3-bod	3-bod
doba přestavení	150–200 s	cca 180 s	cca 180 s	8 s/mm	13 s/mm	13 s/mm
jmenovitý zdvih	4 mm	4 mm	4 mm	5 mm	5,5 mm	5,5 mm
ovládací síla	100 N ±5%	100 N ±5%	100 N ±5%	120 N	120 N	120 N
krytí	IP 44	IP 44	IP 44	IP 43	IP 43	IP 43
pracovní teplota	0–45 °C	0–50 °C	0–50 °C	1–50 °C	1–50 °C	1–50 °C

Připojovací sada - kombinovaný 2-cestný regulační a vyvažovací ventil

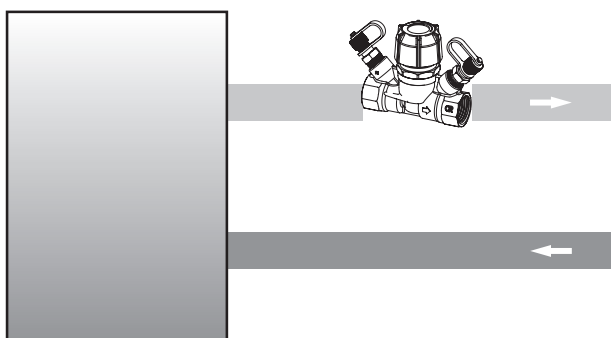
Sada obsahuje kombinovaný 2-cestný regulační a vyvažovací ventil s měřícími vsuvkami, ovládací pohon a zatrubkování.

objednáací číslo ventilu	DN	Kvs	určeno pro	
9525 15 LF	15	0,86	přídavný výměník	SK 02-66, SK-ECM 12-56
9525 15 NF	15	1,83	hlavní výměník	SK 02-36, SK-ECM 12-36
9525 20	20	3,47	hlavní výměník	SK 42-66, SK-ECM 42-56
9525 25 *	25	6,3	hlavní výměník	SK 42-66, SK-ECM 42-56

* pouze v kombinaci s ovl. pohonem A 20625

Funkce ventilové sady:

- zajištění požadovaného průtoku výměníkem fancoilu nastavením max. pracovní Kv hodnoty
- měření průtoku fancoilem
- regulace otevřeno zavřeno



Ovládací pohony:

typ	MVR 230	MVR 24	A 20625
napájecí napětí	230 V~	24 V~	230 V~
ovládání	ON/OFF, bez napětí zavřeno	ON/OFF, bez napětí zavřeno	ON/OFF, bez napětí zavřeno
doba přestavení	cca 180 s	cca 180 s	cca 300 s
jmenovitý zdvih	4 mm	4 mm	6,5 mm
ovládací síla	100 N ±5%	100 N ±5%	125 N ±5%
krytí	IP 44	IP 44	IP 54
pracovní teplota	0-50 °C	0-50 °C	0-50 °C

Fancoily SkyStar mohou být osazeny komunikační kartou umožňující ovládání a komunikaci pomocí Modbus RTU-RS 485 protokolu. Fancoily mohou být ovládány v režimu master/slave (max. 20 fancoilů ve skupině) nebo samostatně z nadřazeného řídicího systému. Regulace Sabiana Modbus se skládá z **MB** karty osazené na každém fancoilu, nástěnných regulátorů **T-MB**, infra ovladačů **RT03**, multifunkčního regulátoru **PSM-DI** (pro ovládání až 60-ti fancoilů) a nebo nadřazeného řídicího systému **Sabianet**.

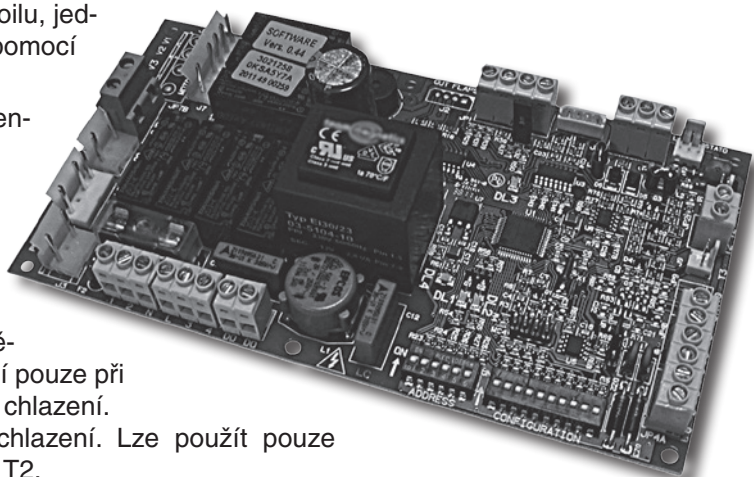
V rámci Modbus komunikace je možné v jedné skupině ovládat všechny fancoily Sabiana vybavené MB komunikační kartou (Carisma CRC, Carisma CRS, Carisma CRSO, Carisma Coanda, Fly, SkyStar, Elegant).

Samostatné použití komunikační karty MB bez napojení na nadřazený systém (PSM-DI, Sabianet) nebo bez připojení k alespoň jednomu lokálnímu ovladači (RT03, T-MB), v případě místního ovládání, není možné!

MB komunikační karta pro SkyStar

MB komunikační karta je určena k osazení do fancoilu, jednotlivé funkce a komunikační módy se nastavují pomocí přepínačů

- zapnutí/vypnutí fancoilu dálkově pomocí bezpotenciálového kontaktu
- 2/4-trubkový systém
- ovládání ventilátoru podle teploty
- ovládání ventilů podle teploty, ventilátor běží stále
- ovládání ventilů i ventilátoru podle teploty
- Ovládání ventilátoru podle teploty vody ve výměníku (při instalovaném čidle T3). Může být aktivní pouze při topení a nebo jak v režimu topení, tak v režimu chlazení.
- Automatické přepínání mezi režimem topení/chlazení. Lze použít pouze při 2-trubkovém zapojení při instalovaném čidle T2.
- přepínání mezi režimem topení/chlazení dálkově pomocí bezpotenciálového kontaktu
- Lze připojit buď elektrický ohřívač nebo elektronický filtr. (současné použití elektrického ohřívače a elektronického filtru není možné).



Je-li aktivní teplotní čidlo T3 v režimu topení, zastaví se ventilátor při poklesu teploty výměníku pod 32 °C a opět se zapne po dosažení teploty 36 °C. V režimu chlazení se zastaví ventilátor při nárůstu teploty výměníku nad 22 °C a opět se zapne po poklesu teploty pod 18 °C.

Na MB komunikační kartě jsou k dispozici následující konektory:

- konektor pro připojení IR přijímače
- konektor pro propojení s nástěnným ovladačem T-MB
- RS 485 seriový port pro propojení několika fancoilů v režimu master/slave nebo pro komunikaci s regulátorem PSM-DI nebo nadřazeným řídicím systémem Sabianet.

Nástěnný regulátor TM-B

popis	označení	obj. č.
Nástěnný regulátor (pouze pro fancoily s osazenou MB komunikační kartou)	T-MB	9066331E

Nástěnný regulátor s displejem pro ovládání jednoho nebo více fancoilů v režimu master/slave. Regulátor je vybavený teplotním senzorem, který může, ale nemusí, být nadřazen čidlu teploty T1 na sání fancoilu. Nástěnný regulátor T-MB má následující funkce:

- zapnutí/vypnutí fancoilu
- nastavení žádané teploty
- úprava nastavení set pointu (pouze při nastavení v režimu ± 3 °C a připojení do nadřazeného systému)
- nastavení otáček ventilátoru (nízké, střední, vysoké, automaticky)
- nastavení provozního režimu (pouze ventilátor, chlazení, topení, automaticky dle požadované teploty - pouze při 4-trubkovém zapojení)
- nastavení systémových hodnot
- týdenní časový program (Timer)
- zobrazení a změny nastavení operačních parametrů



RT03 infračervené dálkové ovládání

popis	označení	obj. č.
RT03 infračervené dálkové ovládání s přijímačem dodaným samostatně pro montáž na místě (pouze pro fancoily s MB komunikační kartou)	RCS-RT03	9079117
přijímač pro RT03 infračervené dálkové ovládání pro fancoily s čelní deskou HTA/HTB/HTC/HTD (pouze pro fancoily s MB komunikační kartou)	RCS	9079116
přijímač pro RT03 infračervené dálkové ovládání pro fancoily s čelní deskou MD 600 (pouze pro fancoily s MB komunikační kartou)	RS	9066338
RT03 infračervené dálkové ovládání pro přijímač RCS nebo RS (pouze pro fancoily s MB komunikační kartou)	RT03	3021203

Infračervené dálkové ovládání RT03 s displejem pro ovládání jednoho nebo více fancoilů v režimu master/slave má následující funkce:

- zapnutí/vypnutí fancoilu
- nastavení žádané teploty
- nastavení otáček ventilátoru (nízké, střední, vysoké, automaticky)
- nastavení provozního režimu (pouze ventilátor, chlazení, topení, automaticky dle požadované teploty - pouze při 4-trubkovém zapojení)
- 24-hodinový časový program (Timer)

Příklad instalace s IR ovládáním



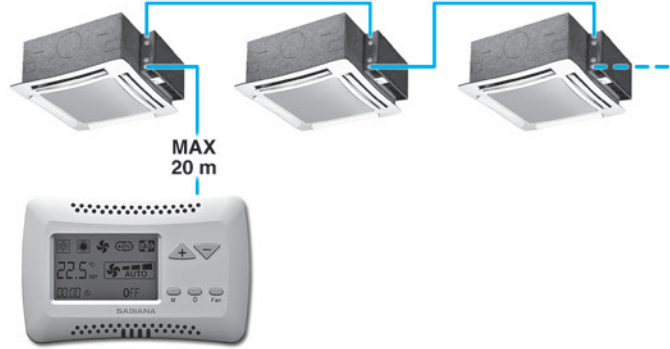
Fancoily Sabiana osazené **MB** komunikační kartou je možné propojit do skupiny s až 20-ti fancoily a tyto následně společně ovládat pomocí **T-MB** nebo **RT03** ovladače. Vždy je potřeba nastavit pomocí přepínače na **MB** komunikační kartě jeden fancoil jako master (řídící) a ostatní jako slave (řízené). Regulátor nebo ovladač je nutné vždy propojit přímo s řídícím fancoilem. Pro zajištění správné funkce celé skupiny fancoilů doporučujeme v rámci jedné skupiny použít vždy pouze jeden regulátor **T-MB** nebo jeden ovladač **RT03**.

Zapojení s T-MB nástěnným regulátorem

fancoil ovládaný samostatně
(max. celková délka kabelu je 20 m)



skupinové ovládání (max. 20 fancoilů)
(max. celková délka kabelu je 800 m)



Zapojení s RT03 infračerveným ovladačem

fancoil ovládaný samostatně



skupinové ovládání (max. 20 fancoilů)
(max. celková délka kabelu je 800 m)



T2 příslušenství pro fancoily vybavené MB komunikační kartou

označení	T2
obj. č.	9025310



Teplotní čidlo T2 lze osadit na přívodní potrubí topné/chladičí vody fancoilů s osazenou MB komunikační kartou. Lze jej použít pouze v kombinaci s 3-cestným regulačním ventilem (instaluje se před něj ve směru proudění vody) nikoli s 2-cestným regulačním ventilem nebo tlakově nezávislým 2-cestným regulačním ventilem.

Použití:

- Přepínač režimu topení/chlazení u dvourubkového zapojení fancoilů. Při nižší teplotě vody než 20 °C pracuje fancoil v režimu chlazení, při vyšší teplotě vody než 30 °C pracuje fancoil v režimu topení.
- Aktivace elektrického topného tělíska. Překročí-li teplota topné vody 34 °C aktivuje se teplovodní režim vytápění (pohon instalovaného regulačního ventilu). Je-li teplota topné vody nižší než 30 °C aktivuje se přídatné elektrické topné tělísko.

Multifunkční regulátor PSM-DI

popis	označení	obj. č.
Multifunkční regulátor (pouze pro fancoily s osazenou MB komunikační kartou)	PSM-DI	3021293

Další možností pro ovládání maximálně 60 jednotek SkyStar vybavených MB kartou je použití jednoho nástěnného regulátoru PSM-DI.

Nástěnný modul PSM-DI může být použit pro ovládání do sériové linky připojených koncových jednotek (fancoilů) a to buď jednotlivě, každý fancoil samostatně, nebo ve dvou skupinách (max. 2 skupiny), do kterých můžeme jednotlivé fancoily přiřadit.

Jedním PSM-DI regulátorem lze ovládat až 60 jednotek (fancoilů). Každá jednotka (fancoil) má přiřazenu unikátní adresu. Celková délka kabelu sítě RS485 nesmí být vyšší než 800 m. Regulátor PSM-DI musí být vždy zapojen na začátku nebo na konci sítě. Zapojit regulátor PSM-DI doprostřed sítě není možné.

K jednomu regulátoru PSM-DI lze připojit navíc jeden modul SIOS s osmi bezpotenciálovými informačními vstupy a osmi releovými výstupy.

Každou připojenou jednotku (fancoil) můžeme nezávisle na ostatních a nebo ve skupině, je-li do skupiny přiřazena, ovládat, parametrovat a zobrazovat její stav.

Jelikož je každá jednotka jednoznačně identifikována pomocí unikátní adresy, můžeme nastavovat i jen pouze jednu jednotku bez toho, aniž by se zasahovalo do provozního režimu ostatních jednotek.

U každé jednotky můžeme nezávisle na ostatních:

- zobrazit aktuální stav jednotky (provozní režim, otáčky ventilátoru, žádanou teplotu)
- zobrazit aktuální teplotu v prostoru
- zapnout nebo vypnout jednotku
- nastavit provozní režim (topení, chlazení, pouze ventilátor, automatické přepínání provozních režimů)
- nastavit žádanou teplotu
- ovládat otáčky ventilátoru

Samozřejmě lze též všechny připojené jednotky ovládat společně.

Multifunkční regulátor PSM-DI lze též použít pro časové ovládání všech připojených jednotek (Timer) společně a nebo jednotky přiřadit do dvou skupin a obě skupiny pak ovládat nezávisle na sobě. K dispozici je týdenní program. Pro každý den lze naprogramovat až čtyři změny, přičemž pro každý časový úsek lze nastavit odlišnou teplotu a otáčky ventilátoru.

Do sítě mohou být připojeny i jednotky s připojeným lokálním ovládním (RT03, T-MB).

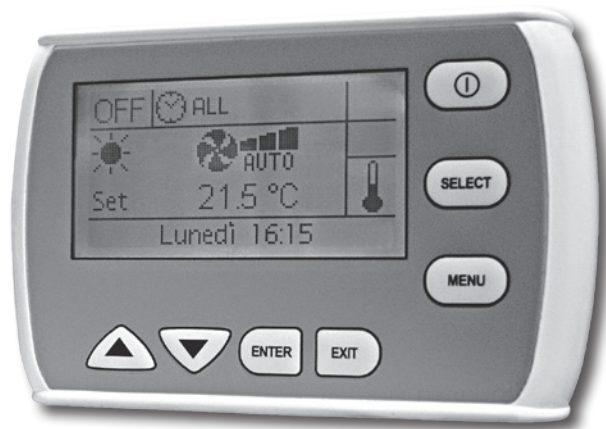
Regulace pak funguje tak, že řídicí deska MB ve fancoilu nejdříve načte nastavení a povel ze síťového regulátoru PSM-DI a podle něj nastaví aktuální provozní režim daného fancoilu.

Dostane-li poté řídicí deska jiný povel od lokálního ovladače (T-MB nebo RT03) provede ten povel, který byl zadán jako poslední. Poté čeká na další instrukce od síťového regulátoru PSM-DI, nebo od lokálního ovládní.

Nelze současně použít multifunkční regulátor PSM-DI a Sabianet v jedné síti (viz následující strana).

Pozn.: Vždy musí být korektně nastaveny všechny DIP přepínače nastavující chování regulátoru a taktéž musí být korektně nastavena adresa na všech připojených jednotkách.

Pozn.: Celková délka sítě RS485 nesmí nikdy přesáhnout 700/800 m.



Sabianet - program pro ovládání jednotek Sabiana vybavených MB kartou po síti RS485

popis	označení	obj. č.
Hardware / software ovládacího systému (pouze pro fancoily s osazenou MB komunikační kartou)	Sabianet	9079118

Sabianet je nadřazený řídicí systém na platformě LinuxTM určený pro centralizované ovládání fancoilů Sabiana vybavených MB kartou po síti RS485.

Sabianet software nabízí praktické a ekonomické řešení pro ovládání fancoilových jednotek z jednoho místa jednoduchým kliknutím myši.

Hlavní charakteristikou je jednoduché ovládání, kompletní a funkční týdenní programy, možnost přístupu k historii zaznamenaných parametrů pro jednotlivá připojená zařízení.

Sabianet program vám umožňuje plně využít potenciálu našich jednotek vybavených MB komunikační kartou.

Sabianet program je ovládací nástroj umožňující dálkové ovládání jednotek, nebo může být použit paralelně s lokálními ovladači (T-MB, RT03) s tím, že nastavení provedená pomocí software Sabianet mají vyšší prioritu než lokální ovladače.

Pomocí Sabianet programu můžete:

- Slučovat jednotlivé jednotky do skupin (např. po patrech, po kancelářích apod.)
- Ukládat týdenní program (timer). V časovém programu lze nastavovat provozní režim, otáčky ventilátoru, požadované teploty. Uložený program lze aktivovat i deaktivovat jedním klikem myši. Časový program lze vytvořit individuálně pro každou jednotku nebo pro celé skupiny jednotek.
- Nastavovat provozní hodnoty individuálně pro každou jednotku nebo pro celou skupinu (provozní režim, otáčky ventilátoru, nastavení teplot)
- Nastavovat limity individuálně pro každou jednotku nebo pro celé skupiny
- Zapínat nebo vypínat individuálně jednotky a nebo celé skupiny.

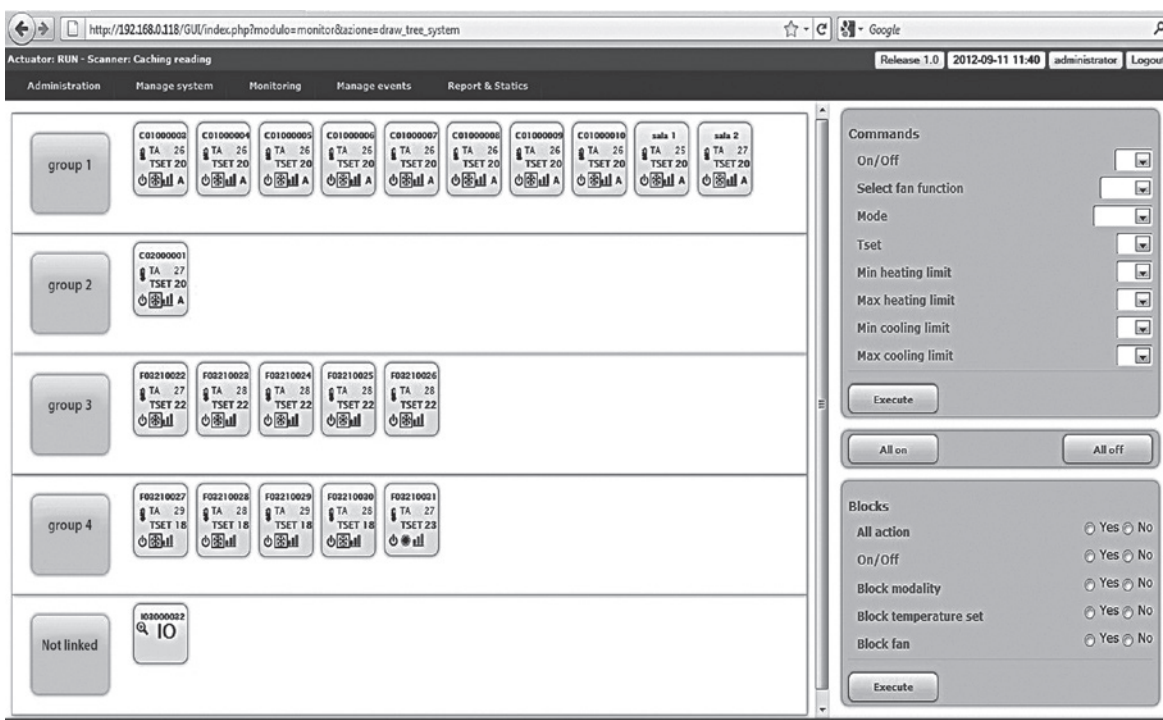


Program je ovládán interaktivně z hlavní obrazovky pomocí myši.

Na obrazovce mohou být zobrazeny všechny jednotky zapojené v síti, konkrétní jednotka, skupina jednotek podle toho, jaký povel je aktuálně zadán. Na dané obrazovce lze pak provádět modifikace parametrů, žádaných hodnot a nastavení.

Každý uživatel může, podle přiděleného stupně oprávnění, provádět načítání všech dostupných parametrů u připojených jednotek, provádět jejich změny, načítat teploty z čidel v jednotkách, provozních režimů, otáček ventilátorů, stav kondenzátních čerpadel, načítat zaznamenané historie, stavy alarmů.











obrazovka „MONITORING“

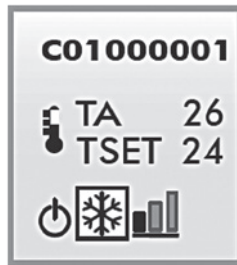


Zobrazení připojené jednotky

Na obrazovce „Monitoring“ jsou zobrazeny všechny jednotky, které jsou připojeny do sítě a které byly programem detekovány a identifikovány.

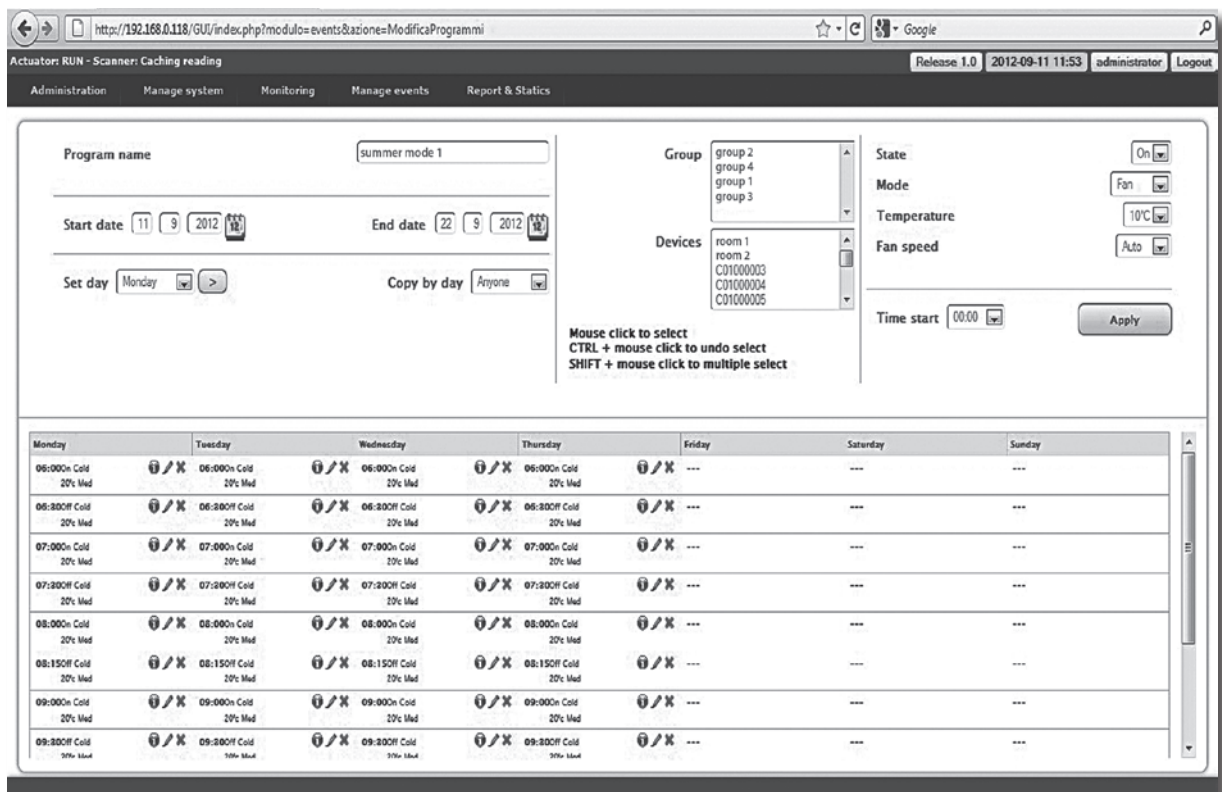
Ikona každého fancoilu umožňuje zobrazení následujících informací:

- označení fancoilu (**C01000001**)
- nastavená teplota (TSET)
- teplota v místnosti (TA)
- zapnuto  vypnuto 
- režim:
 -  chlazení
 -  auto
 -  topení
 -  pouze ventilátor
- ventilátor:
 -  nízká
 -  vysoká
 -  střední
 -  auto



Týdenní program umožňuje nezávislé nastavení pro každý jeden kalendářní den v týdnu.

obrazovka „EVENT MANAGEMENT“

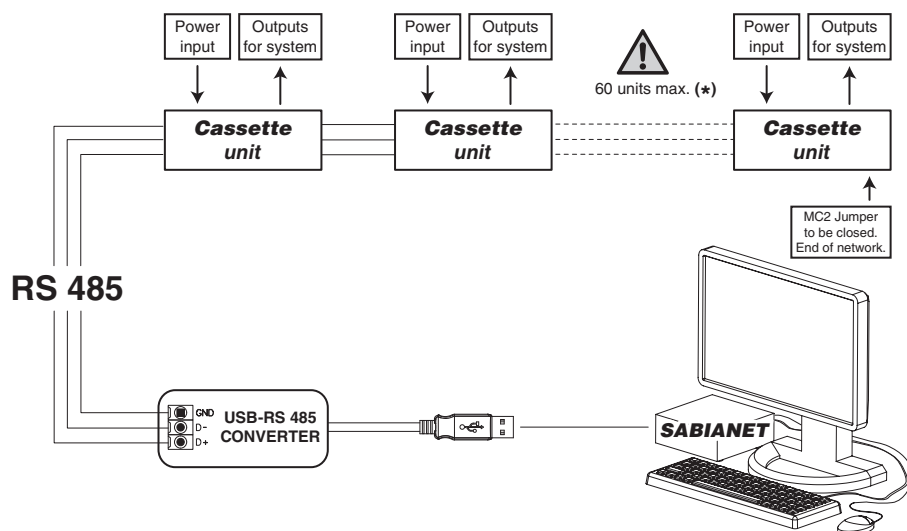


Zadané změny parametrů jsou pro jeden den zobrazeny vždy pod sebou tak, jak po sobě chronologicky následují vždy s příslušným časovým údajem.

Sabianet Software

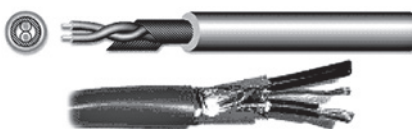
Propojení fancoilů SkyStar osazených MB komunikační kartou do sítě Sabianet.

(*)
při použití více než 60-ti fancoilů je nutné použití rozšiřujících modulů Router-S.



RS 485 síťový kabel

Použijte stíněný kabel určený pro RS 485 v minimálním standardu 1x2x24 AWG SFTP, 120 Ω (např. typu Belden 9841)



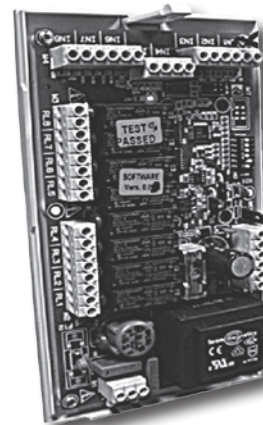
Rozšiřující moduly pro použití v síti Sabianet a s PSM-DI

označení	SIOS
obj. č.	3021092

SIOS je rozšiřující modul s osmi bezpotenciálovými reléovými výstupy určený pro ovládání (aktivaci/deaktivaci) dalších zařízení. Modul je také vybaven osmi bezpotenciálovými vstupy a umožňuje jejich zobrazení (např. informace o stavu zařízení, zviditelnění poplachových hlášení).

SIOS modul lze připojit:

- přímo do sítě spravované programem Sabianet
- do sítě spravované regulátorem PSM-DI (k jednomu PSM-DI lze připojit pouze jeden rozšiřující modul SIOS)



označení	Router-S
obj. č.	3021290

Router-S je elektronický modul opakovače

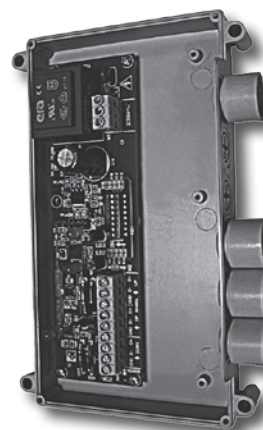
- umožňuje do sítě Sabianet připojit více než 60 jednotek např. pro rozdělení sítě po patrech, sekcích, kancelářích apod.
- umožňuje realizovat subsítě master/slave pro ovládání skupiny fancoilů

Pro rozšíření sítě jsou potřeba minimálně 2 moduly Router-S

Router-S lze zapojit pouze do sítě Sabianet.

Pro realizaci sítě s moduly Router-S platí následující pravidlo:

- | | |
|--|------------------------------|
| <60 připojených jednotek: | nejsou nutné moduly Router-S |
| 61–120 připojených jednotek: | 2 moduly Router-S |
| každých dalších 60 připojených jednotek: | 1 další modul Router-S |



Představení

Fancoily SkyStar MCT jsou určeny pro prostory, kde není možné instalovat fancoily do podhledu. Kryt MCT překrývá celé jinak viditelné opláštění fancoilu a spolu s čelní deskou tvoří designově zajímavý prvek interiéru. Kryt je k dispozici pro všechny velikosti fancoilů SkyStar ve dvoutrubkovém provedení. Maximální doporučená výška instalace je 5 m.

Použití krytu MCT nijak nemění parametry fancoilů. Samozřejmě neumožňuje současné připojení přívodu čerstvého vzduchu a elektrického topení.

Kryt MCT je dodáván samostatně a instaluje se po kompletním připojení fancoilu k rozvodu chladicí vody, napájení a systému MaR.

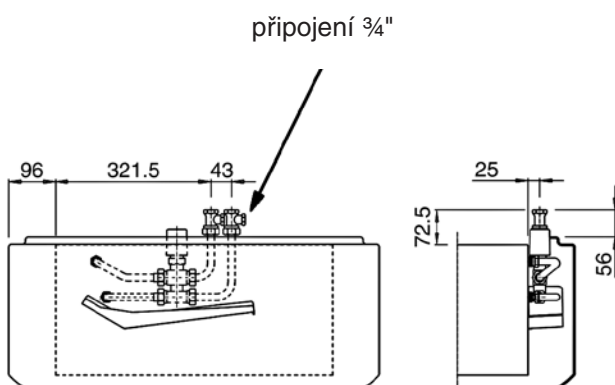
Pro SkyStar MTC nelze použít čelní desku MD-600.



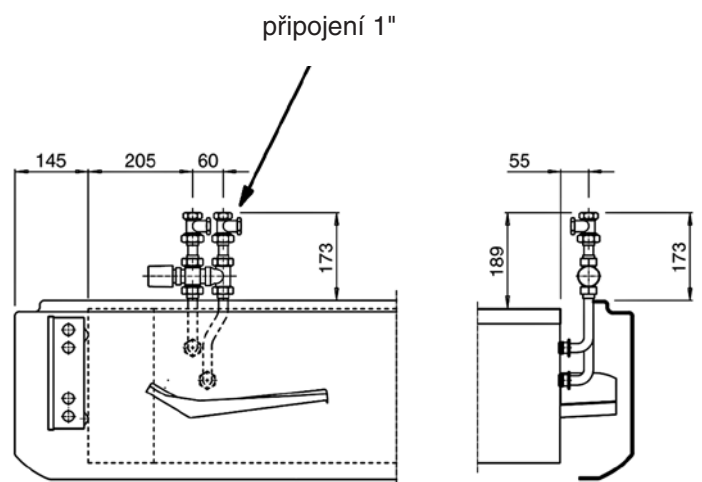
Ventilová sada

Ventilová sada umožňuje přivést přívodní potrubí ze shora.

**SK 02-MCT / SK 12-MCT / SK 22-MCT
SK 32-MCT**



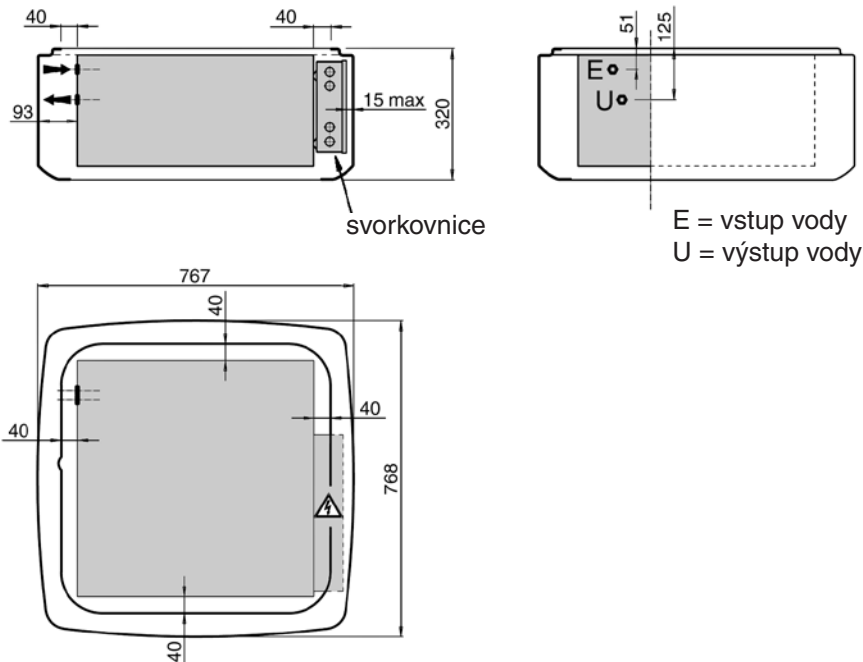
SK 42-MCT / SK 52-MCT / SK 62-MCT



Rozměry a hmotnosti

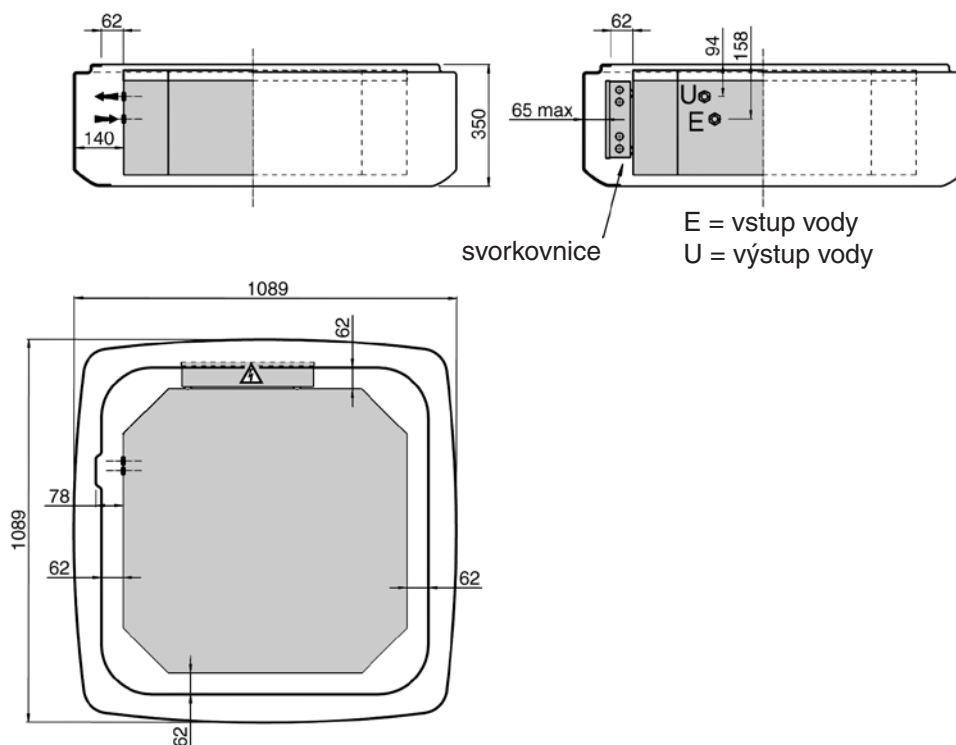
SK 02-MCT / SK 12-MCT / SK 22-MCT / SK 32-MCT

hmotnost krytu: 5 kg (7,5 kg vč. obalu)



SK 42-MCT / SK 52-MCT / SK 62-MCT

hmotnost krytu: 10,5 kg (13,5 kg vč. obalu)



Pozor: Fancoil musí být připojen zhora a připojení nesmí bránit osazení krytu MCT.



MD-600 Diffuser

Texty a obrázky uvedené v této publikaci jsou informativní. Výrobce si vyhrazuje právo parametry výrobků a/nebo jejich částí popř. příslušenství kdykoli měnit a to i bez předchozího upozornění a bez okamžité aktualizace této dokumentace.

Vytápění / Chlazení
Kazetové jednotky *SkyStar*

Výrobce si vyhrazuje právo měnit parametry svých výrobků bez předchozího upozornění.
Aktualizované vydání naleznete na internetové adrese www.hydronic.cz

12.2013

Bližší informace získáte na adresách:



Jesenická 513
252 44 Psáry, Dolní Jirčany
tel: +420 - 244 466 792-3
fax: +420 - 244 461 381

Šámalova 78
615 00 Brno
tel: +420 - 545 247 246
fax: +420 - 545 247 519



HS K 13029