

Přírubový filtr IMP 02x, IMP 03x, IMP 300

Přírubový potrubní Y-filtr, DN 15–300

Přírubový potrubní T-filtr, DN 150–800



Technický popis

Oblast použití:

otopné a chladicí soustavy, soustavy centralizovaného zásobování teplem, průmyslové aplikace

Jmenovitý tlak:

IMP 020/021/030/031	PN 6/10/16/25
IMP 024/025	PN 40
IMP 300	PN 6/10/16/25

Max. pracovní teplota:

IMP 020/021/030/031	300 °C
IMP 024/025	450 °C
IMP 300	120 °C (EPDM), 90 °C (NBR)

Montážní poloha:

IMP 02x, 03x	vodorovné nebo svislé potrubí, víkem směrem dolů
IMP 300	vodorovné potrubí, víkem směrem nahoru

Médium:

voda nebo neutrální roztoky, směsi voda/glykol, jiné médium na dotaz

Materiál:

tělo filtru a víko:

IMP 020/021/030/031	PN 6/10/16	šedá litina GG25
IMP 020/021/030/031	PN 25	tvárná litina GGG40
IMP 024/025	PN 40	litá ocel GS-C25
IMP 300		nerezavějící ocel 17 348

sítka:

těsnění:	IMP 02x, 03x	nerezavějící ocel
	IMP 300	bezazbestové EPDM nebo NBR

Značení:

typ, materiál těla filtru a víka, PN, DN

Připojení:

IMP 020/021/030/031	PN 6	příruba dle DIN 2531
IMP 020/021/030/031	PN 10	příruba dle DIN 2532
IMP 020/021/030/031	PN 16	příruba dle DIN 2533
IMP 020/021/030/031	PN 25	příruba dle DIN 2534
IMP 024/025	PN 40	příruba dle DIN 2545
IMP 300		příruba dle DIN 2501

Přednosti

IMP 02x, 03x

- malé tlakové ztráty
- vysoká odolnost proti korozi (nerezové sítko)
- díky velké ploše sítka je zajištěna vysoká odolnost proti úplnému zanesení filtru
- Pro náročné aplikace jsou k dispozici modely s velmi malým okem sítka (0,25 mm) a modely s magnetickým trnem pro zachycení i velmi malých kovových částic.
- snadné a rychlé čištění sítka

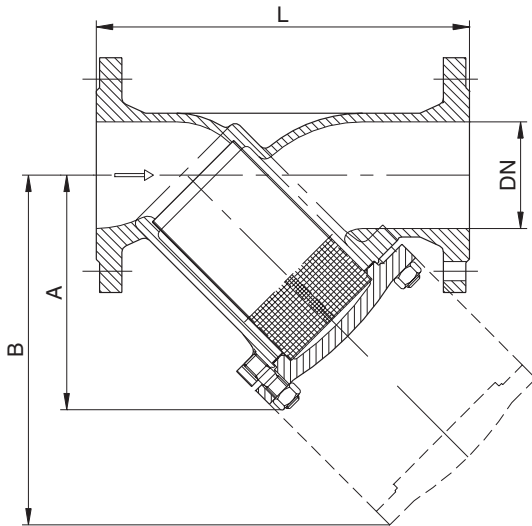
IMP 300

- malé tlakové ztráty
- vysoká odolnost proti korozi (nerezové sítko)
- díky velké ploše sítka je zajištěna vysoká odolnost proti úplnému zanesení filtru
- snadné a rychlé čištění sítka

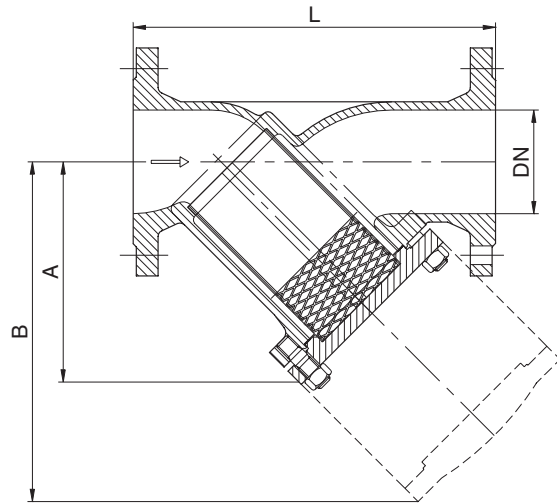
IMP 020/021, PN 6/10/16/25

DN	rozměry [mm]			standardní síto (IMP 020)		jemné síto (IMP 021)		hmotnost [kg]
	L	A	B	Kv	ζ [-]	Kv	ζ [-]	
15	130	75	115	5,6	2,58	5,5	2,68	2,2
20	150	75	115	10,7	2,24	10,3	2,41	3,3
25	160	90	135	17,6	2,02	16,26	2,36	3,8
32	180	90	135	29,15	1,97	26,6	2,37	5,0
40	200	110	170	46,1	1,93	41,8	2,34	6,5
50	230	120	190	71,6	1,95	63,7	2,46	8,5
65	290	140	220	119,5	2,00	105,4	2,57	12,0
80	310	165	265	173,5	2,18	144,0	3,16	16,6
100	350	220	340	217,5	3,38	196,7	4,14	25,0
125	400	260	410	364,4	2,94	320,0	3,81	39,0
150	480	300	475	537,0	2,81	468,0	3,70	61,0
200	600	360	580	820,0	3,81	769,0	4,33	109
250	730	470	680	1260,0	3,94	1108,0	5,09	162
300	850	560	820	1735,0	4,31	1520,0	5,61	280

IMP 020/021



IMP 024/025



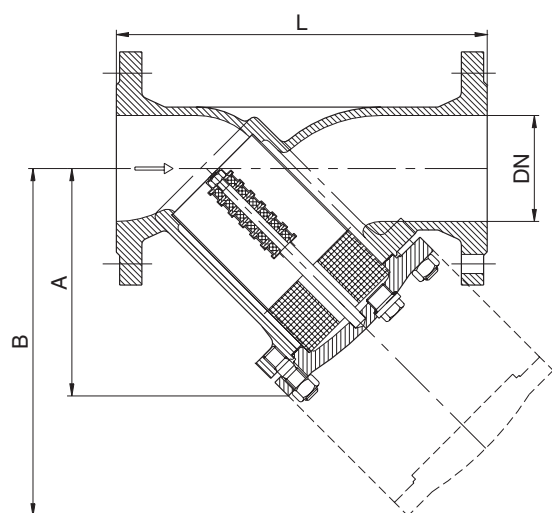
IMP 024/025, PN 40

DN	rozměry [mm]			standardní síto (IMP 024)		jemné síto (IMP 025)		hmotnost [kg]
	L	A	B	Kv	ζ [-]	Kv	ζ [-]	
15	130	80	135	4,32	4,34	4,14	4,72	3,02
20	150	75	130	7,46	4,60	7,16	4,99	3,75
25	160	100	165	11,43	4,78	10,83	5,33	5,58
32	180	105	170	17,98	5,19	17,25	5,64	6,93
40	200	120	190	27,52	5,41	26,59	5,79	8,30
50	230	135	215	41,54	5,79	41,20	5,89	11,40
65	290	150	240	67,93	6,19	66,32	6,49	15,46
80	310	175	275	100,48	6,49	97,38	6,91	22,40
100	350	230	350	154,54	6,70	148,73	7,23	34,74
125	400	270	410	239,59	6,80	232,38	7,23	50,25
150	480	320	490	345,02	6,80	334,64	7,23	79,50
200	600	380	585	623,05	6,59	604,03	7,02	157,0

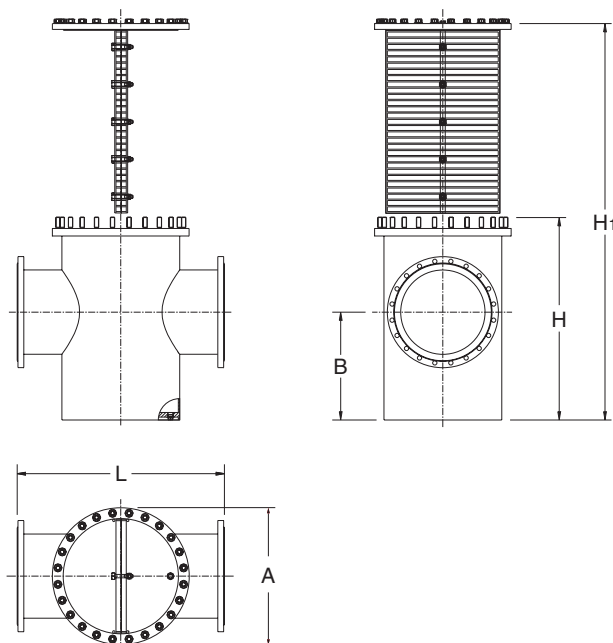
IMP 030/031, PN 6/10/16/25, magnetický trn

DN	rozměry [mm]			standardní síto (IMP 030)		jemné síto (IMP 031)		hmotnost [kg]
	L	A	B	Kv	ζ [-]	Kv	ζ [-]	
15	130	75	115	5,04	3,19	4,95	3,31	2,50
20	150	75	115	9,63	2,76	9,27	2,98	3,60
25	160	90	135	15,84	2,49	14,63	2,92	4,18
32	180	90	135	26,24	2,43	23,94	2,93	5,50
40	200	110	170	41,49	2,38	37,62	2,89	7,15
50	230	120	190	64,44	2,41	57,33	3,04	9,35
65	290	140	220	107,55	2,47	94,86	3,17	13,20
80	310	165	265	156,15	2,69	129,60	3,90	18,26
100	350	220	340	195,75	4,18	177,30	5,09	27,50
125	400	260	410	327,96	3,63	288,0	4,71	42,90
150	480	300	475	483,3	3,46	421,2	4,57	67,10
200	600	360	580	738,0	4,70	692,1	5,34	116,63
250	730	470	680	1134,0	4,86	997,2	6,29	173,34
300	850	560	820	1561,5	5,32	1368,0	6,93	299,60

IMP 030/031



IMP 300



IMP 300, PN 6/10/16/25

DN	rozměry [mm]					standardní síto		hmotnost (PN 10) [kg]
	L	H	H ₁	A	B	Kv	ζ [-]	
150	480	630	1230	320	400	489	4,00	81
200	600	795	1550	370	560	868	3,92	123
250	730	950	1855	460	670	1358	3,98	203
300	850	1045	2005	580	610	1890	4,12	300
350	980	1090	2135	715	580	2225	4,39	445
400	1100	1090	2135	715	580	3000	4,20	460
450	1200	1215	2392	825	650	3808	4,25	660
500	1250	1215	2392	825	650	4821	4,09	700
600	1450	1340	2649	1040	720	6939	4,19	1169
700	1650	1420	2810	1150	750	9519	4,12	1337
800	1850	1600	3280		840	12511	4,19	2083

nerezové sítko					
	IMP 020/030/024		IMP 021/031/025		IMP 300
DN	15-20	25-65	80-300	15-300	150-800
velikost oka [mm]	0,54	0,87	1,18	0,25	2,00
počet ok/cm ²	150	64	25	625	15,5

zkušební a provozní tlaky v závislosti na teplotě								
typ	materiál	PN [bar]	zkušební tlak [bar]	max. provozní tlak [bar]				
				120 °C	150 °C	200 °C	300 °C	400 °C
020/021 030/031	GG25	6	10	6	5,4	4,8	3,6	-
	GG25	10	15	10	9	8	6	-
	GG25	16	24	16	14,4	12,8	9,6	-
	GGG40	25	38	25	24,3	22,5	20	-
024/025	GS-C25	40	60	40	40	40	30,9	23,5

Příklad objednávky

1 ks přírubový potrubní filtr IMP 031, DN 80, PN 16

1 ks přírubový potrubní filtr IMP 300, DN 400, PN 16, těsnění EPDM

Výrobce si vyhrazuje právo měnit parametry svých výrobků bez předchozího upozornění.
Aktualizované vydání naleznete na internetové adrese www.hydronic.cz

Bližší informace Vám poskytneme na adrese:



Modřanská 98
147 01 Praha 4
tel: +420 - 244 466 792-3
fax: +420 - 244 461 381

Šámalova 78
615 00 Brno
tel: +420 - 545 247 246
fax: +420 - 545 247 519

