

Elektrotermický pohon řady A 2xxxx a A 4xxxx

(Návod k instalaci, uvedení do provozu a použití)

Základní popis:

Pohony řady Axxxx jsou elektrotermické pohony určené pro dvoubodové (on/off) ovládání ventilů na koncových spotřebičích a to jak dvou tak třicestných s maximálním zdvihem 5,0 mm resp. 6,5 mm.

Technická data:

Napájení :
 A2xxxx 230Vac 50Hz +/-10%
 A4xxxx 24Vac/dc 50Hz +/-10% *
 * bezpečnostní izolační transformátor
 dle standardu EN 61566-2-6

Příkon trvalý : ~1,2W

Startovací proud :
 <550mA – max. 100ms (verze A2xxxx)
 <300mA – max 2min. (verze A4xxxx)
 Potřebná velikost zdroje napájení: 100VA

El. krytí : IP54 / II (verze 230V)
 IP54 / III (verze 24V)

Připojovací kabel (součást pohonu):
 délka: 1m (jiné délky za příplatek)
 průřez vodičů: 2 x 0,75mm²

Připojení : **přes připojovací adaptér**

Ax625:

Ovládací síla pohonu : 125N +/-5%
 Konstrukční zdvih pohonu : 6,5mm
 Doba přestavení : 300s**

Ax505:

Ovládací síla pohonu : 100N +/-5%
 Konstrukční zdvih pohonu : 5mm
 Doba přestavení : 240s**

** v závislosti na místních podmínkách
 (teplota okolí, ovlivnění teplotou teplotonosné látky a pod.)

Zpoždění při studeném náběhu : cca 1 min

Způsob ovládání : 2bod (on/off);
(regulace PWM je ZAKÁZÁNA)

Skladování : -10~+60°C
 Provoz : +0~+50°C
 Teplota média : +0~100°C***

*** Může výrazně ovlivnit reakční dobu i dobu přestavení pohonu. Nesmí zapříčinit nárůst okolní teploty nad +50°C

Výrobek odpovídá standardům : EN 60730

Objednávací kód	Napájení	Ovládací síla pohonu	Konstrukční zdvih pohonu	Čas přestavení	Logika funkce	„First open function“
A20505-00N	230V/50Hz	100N	5mm	~ 4min	NC	ANO
A21505-10N	230V/50Hz	100N	5mm	~ 4min	NO	NE
A40505-00N	24V/50Hz	100N	5mm	~ 4min	NC	ANO
A41505-10N	24V/50Hz	100N	5mm	~ 4min	NO	NE
A20625-00	230V/50Hz	125N	6,5mm	~ 4,5min	NC	ANO
A21625-10	230V/50Hz	125N	6,5mm	~ 4,5min	NO	NE
A40625-00	24V/50Hz	125N	6,5mm	~ 4,5min	NC	ANO
A41625-10	24V/50Hz	125N	6,5mm	~ 4,5min	NO	NE

Všeobecná bezpečnostní upozornění a pravidla:



Toto zařízení není určeno pro použití osobami (včetně dětí), které mají snížené psychické, senzomotorické nebo mentální schopnosti nebo osobami s nedostatkem zkušeností či schopností vyjma situací, kdy obsluha, dozor a provoz zařízení je zajištěn osobou, která je odborně způsobilá a / nebo je zaškolená pro bezpečný provoz zařízení.



Veškeré práce se zařízením provádějte s maximálním důrazem na dodržování závazných i doporučených bezpečnostních předpisů a na dodržování návodu k instalaci zařízení, uvedení do provozu a použití.



Všechny práce se zařízením, (transport, instalace, uvedení do provozu, provoz, servis, opravy, likvidace po dožití zařízení) musí provádět odborně zdatní, řádně poučení a proškolení pracovníci a v případě potřeby si přibrat dostatečný počet spolupracovníků a potřebnou mechanizaci.



Je striktně zakázáno provádět jakékoliv výslovně nedovolené úpravy nebo zásahy do zařízení či jej provozovat v rozporu s účelem pro který byl výrobek zkonstruován!!!



Tento výrobek není hračkou a jedná se o elektrické zařízení. Při jeho poškození a/nebo neodborné manipulaci s ním může dojít k úrazu elektrickým proudem, popálením od horkých nebo studených částí nebo pohybujícími se mechanickými částmi.



Mějte na paměti, že práce na elektroinstalaci smí provádět pouze osoba k tomu odborně způsobilá, znalá příslušných norem, zákonů, směrnic, direktiv EU a ostatních v místě instalace platných norem a nařízení a s platným oprávněním v příslušném rozsahu!!!



Veškeré práce na zařízení, vyjma zkoušky funkčnosti a provozních testů, provádějte pouze tehdy, když je zařízení odpojeno od napětí, proudu i od ovládání.



Před prováděním jakýchkoliv prací s pohonem se vždy ujistěte, že ventil, na který je pohon instalován (nebo na který má být pohon nainstalován) není ani příliš teplý ani příliš studený od protékajícího média a že okruh, jehož je předmětný ventil součástí, je uzavřen a že k uzavření okruhu nebyl použit ventil, na který je namontován (a nebo na který má být namontován) předmětný pohon.



Informace uvedené v tomto dokumentu nezabývají montážníka, provozovatele ani uživatele povinností postupovat při všech činnostech v souladu s místně i obecně platnými zákony, technickými normami a nařízeními, ať už jsou závazná nebo jen doporučená, stejně tak jako jej nezabývají povinností dodržovat místně i obecně platné bezpečnostní zásady, nařízení a doporučení.



Vždy používejte předepsané i doporučené ochranné pomůcky a nástroje. Mějte na paměti, že jednotlivé komponenty mohou mít ostré hrany (krycí plechy, izolační pouzdra, víka, závity šroubů, konce kabelů, elektronické komponenty, svorkovnice a pod) a za provozu mohou být horké (ohřáté od průchodu elektrického proudu či od teploty látky) nebo studené (podchlazené od teploty látky v režimu chlazení).



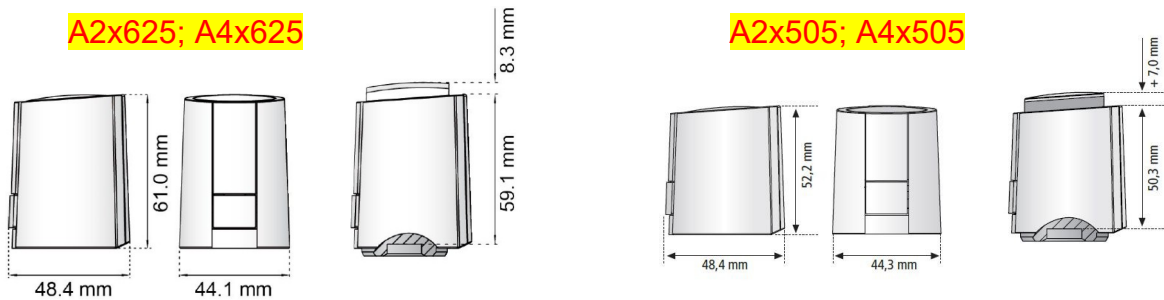
JE STRIKTNĚ ZAKÁZÁNO PŘIPOJOVAT POHON K NAPÁJENÍ NEBO ZDROJI OVLÁDACÍHO SIGNÁLU, NENÍ-LI POHON KOREKTNĚ NAINSTALOVÁN NA ODPOVÍDAJÍCÍM VENTILU.



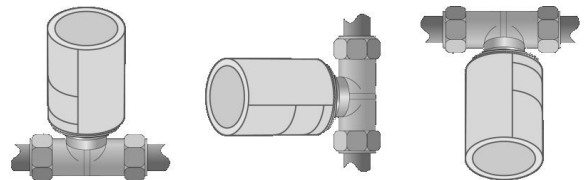
Pohon se instaluje na ventil bez použití dalších nástrojů pouze nacvaknutím na příslušný připojovací adaptér, který je natočen na příslušný upevňovací závit ventilu (obvykle M28x1,5 nebo M30x1,5).

Nebude-li pohon připojen přes připojovací adaptér odpovídající připojenému ventilu (viz tabulky dále), nemusí být zajištěna správná funkce sestavy ventil-pohon a může dojít k poškození a v krajním případě i ke zničení, ventilu nebo pohonu na které se nevztahuje záruka.

Rozměry pohonu a montážní polohy:



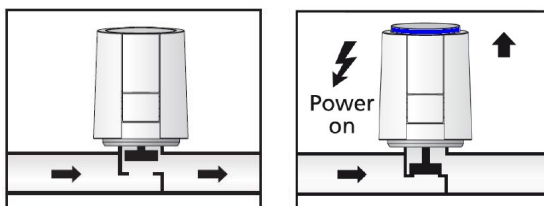
Pohon je možné instalovat v libovolné poloze. V poloze pohonem dolů může při dlouhodobém úkapu nebo kondenzaci kapaliny do pohonu dojít ke snížení životnosti pohonu.



Při montáži musí být montážní poloha ventilu a pohonu vždy volena tak, aby za žádného provozního stavu nemohlo dojít k přehřátí nebo k podchlazení elektroniky a termického článku pohonu přenosem tepla nebo chladu z okolí, potrubí nebo ventilu na pohon, stejně tak jako ke kondenzování vzdušné vlhkosti na nebo uvnitř pohonu!

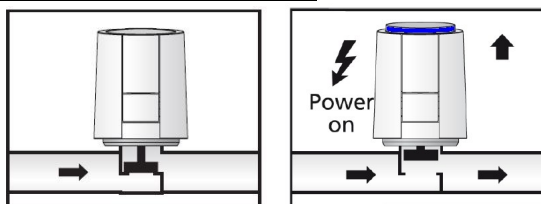
Princip logiky funkce NO/NC:

Pohon s logikou „NO“:



Pohon „NO“ je-li pod napětím, tak pohon zatlačuje kuželku ventilu do těla ventilu a zároveň z těla pohonu vyjíždí indikátor otevření.

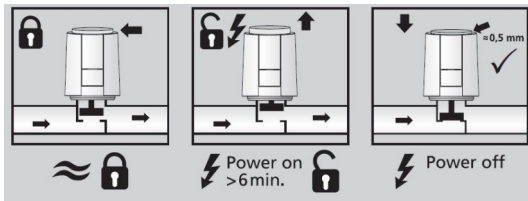
Pohon s logikou „NC“:



Pohon „NC“ je-li pod napětím, tak se kuželka ventilu pohybuje ven z těla ventilu a zároveň z těla pohonu vyjíždí indikátor zdvihu.

Pohon s logikou „NC“ může být vybaven funkcí „First open function“. Takto vybavený pohon je z výroby nastaven do polohy částečného otevření a tedy i když je pohon nasazen na příslušném adaptéru nebude ventil zcela uzavřen.

„First open function“ (pouze u některých pohonů s logikou „NC“):

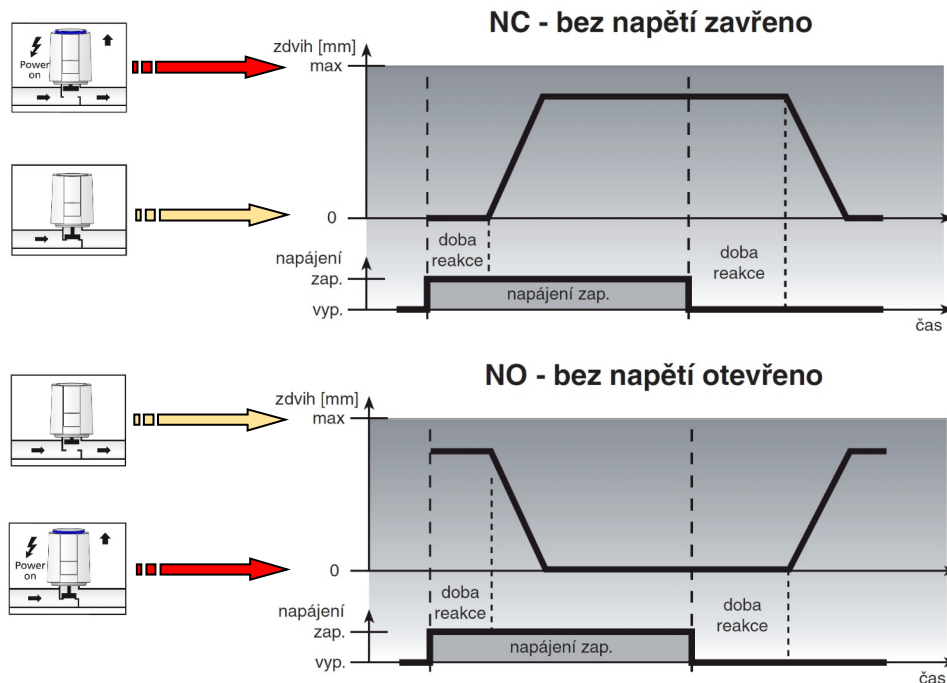


Pohon vybavený funkcí „first open“ je z výroby nastaven do polohy částečného otevření a umožňuje tedy i při nasazeném pohonu a bez zprovoznění elektroinstalace provést napuštění soustavy.

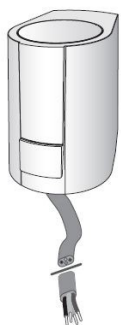


Pro zajištění plné funkčnosti pohonu vybaveného funkcí „first open“ je nutné připojit pohon na napájecí napětí souvisle po dobu nejméně 6 minut. Teprve poté dojde k deaktivaci funkce „first-open“. Teprve poté, bude-li pohon odpojen od napájení, pohon normálně uzavře. Došlo-li již jednou k odblokování pohonu (deaktivace funkce first-open), nelze již tuto funkci znovu aktivovat.

Grafické znázornění funkce sestavy ventil-pohon:



Elektrické připojení pohonu:



A 4x505; A 4x625
24Vac 50Hz +/-10%
 nebo
24Vdc +/-10%

hnědý

modrý

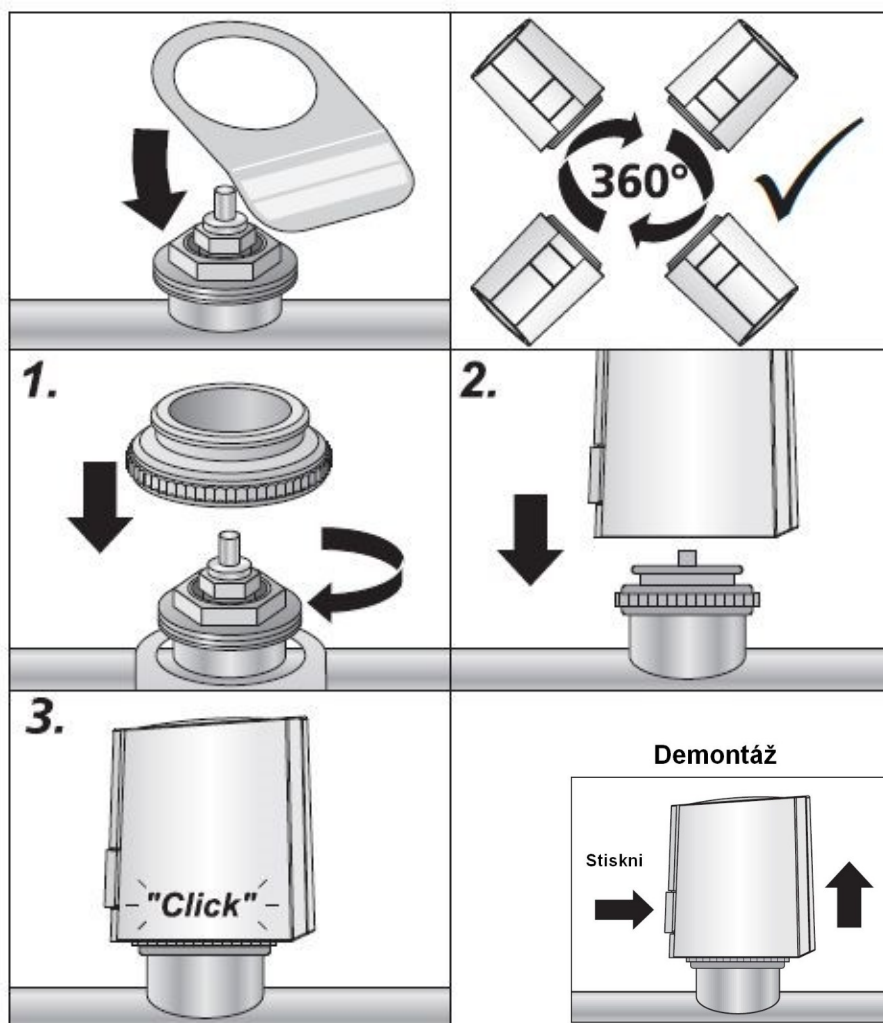


A 2x505; A 2x625
230Vac +/-10%

hnědý

modrý

Instalace pohonu na ventil:

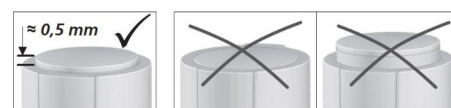


- Sejmeme z ventilu krytku ručního ovládání (je-li jím ventil vybaven) a nasadíme na ventil popisovou kartičku (je spolu se stručným návodem na montáž nedílnou součástí obalu pohonu)
1. Nasadíme příslušný připojovací adaptér odpovídající typu ventilu a pohonu (viz tabulky dále) na ventil a dotáhneme jej (prostým našroubováním rukou bez dalších nástrojů)
 2. Nasadíme pohon na adaptér
 3. Zajistíme pohon na adaptéru jeho dotlačením až se ozve zřetelné „klik“ pohon bude zajištěn v obou západkách.

Nyní je pohon spojen s ventilem a lze přikročit k elektrickému oživení pohonu a k uvedení pohonu do provozu.

Po oživení pohonu zkontrolujeme správné provedení instalace a to tak, že u pohonů typu "NC" kontrolujeme přesah ukazatele cca 0,5mm (viz obrázek vedle). Kontrolu lze provést až poté, když je deaktivována funkce "first-open" a není-li pohon pod napětím již alespoň 5 minut.

U pohonů typu "NO" kontrolujeme, zdali je zřetelně vidět (alespoň 1mm) modrý kroužek ukazatele otevření pohonu tehdy, je-li pohon alespoň 5 minut souvisle pod napětím.



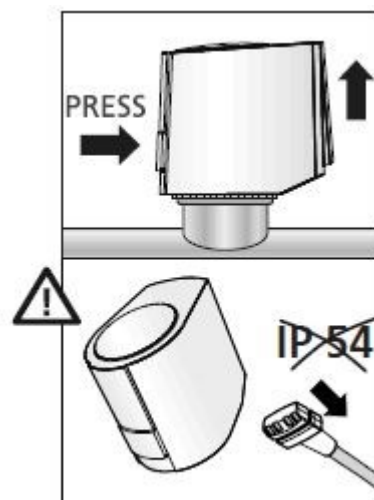
Demontáž pohonu z ventilu

Chceme-li demontovat pohon z ventilu, stiskneme nejprve zajišťovací tlačítko (pohon se uvolní z přípojovacího adaptéru) a následně prostým sejmutím pohonu tento z ventilu sejmete. Kabel zůstává nasazen v pohonu.

U některých pohonů, lze kabel demontovat.



Demontáží kabelu z pohonu však dojde zároveň ke snížení elektrického krytí pohonu !!!



Obsluha a údržba pohonu

Pohon je bezúdržbové zařízení a nevyžaduje pravidelnou údržbu.



***Nikdy nepřipojujte nový pohon k napětí, není-li připojen na ventil!!!
Mohlo by dojít k nechtěné deaktivaci funkce „first open“ a k uzavření ventilu.
Bude-li potřeba pohon odpojit (výměna ventilu, revize zařízení a pod) je nutno všechny práce, vyjma testu funkčnosti, provádět při vypnutém spotřebiči a odpojeném napájení.
Zároveň je důrazně doporučeno provádět případné revize a výměny pohonů při uzavřených sekčních armaturách u spotřebiče (aby nemohlo dojít k přehřátí nebo k podchlazení regulovaného spotřebiče).***

Omezená záruka

Nerespektování běžných bezpečnostních a pracovních předpisů, stejně tak, jako nerespektování doporučení uvedených příslušném katalogovém listu a nebo v tomto návodu na instalaci, uvedení do provozu a použití bude mít za následek při případném poškození pohonu nebo ventilu ztrátu veškerých záruk.

Zejména se jedná o případy poškození či zničení pohonu nebo ventilu nesprávnou montáží (zejména při použití nesprávného adaptéru), zatečení kapaliny do pohonu, mechanické poškození působením vnější síly a připojením na jiný, než doporučený ventil nebo poškození pohonu nerespektováním montážního postupu platného pro použitý typ ventilu, zejména pokud se jedná o poškození nebo zničení pohonu jeho přetížením nebo nepovoleným způsobem ovládání.

Přiřazení příslušného adaptéru dle typu ventilu

Pro pohony A2x505 a A4x505

Objednací kód ventilu	Popis ventilu	Označení adaptéru
53-1300	Optima Compact, DN10 (2,5mm)	VA90
53-1309	Optima Compact, DN10 (5mm)	VA41
53-1304	Optima Compact, DN15 (2,5mm)	VA90
53-1307	Optima Compact, DN20 (4mm)	VA41
53-1308	Optima Compact, DN20 (5mm)	VA41
53-1344	Optima Compact, DN15 (2,5mm)	VA90
53-1347	Optima Compact, DN20 (4mm)	VA41
53-1348	Optima Compact, DN20 (5mm)	VA41
53-1320	Optima Compact +, DN10 (2,5mm)	VA90
53-1329	Optima Compact +, DN10 (5mm)	VA41
53-1324	Optima Compact +, DN15 (2,5mm)	VA90
53-1327	Optima Compact +, DN20 (4mm)	VA41
53-1328	Optima Compact +, DN20 (5mm)	VA41
53-1364	Optima Compact +, DN15 (2,5mm)	VA90
53-1367	Optima Compact +, DN20 (4mm)	VA41
53-1368	Optima Compact +, DN20 (5mm)	VA41
9525014	9525 DN15LF	VA50
9525015	9525 DN15	VA50
9525020	9525 DN20	VA50
A.15.EVS	EVS DN15 bez měřicích vsuvek	VA 20H
A.20.EVS	EVS DN20 bez měřicích vsuvek	VA 20H
A.25.EVS	EVS DN25 bez měřicích vsuvek	VA 20H
AB.15.EVS	EVS DN15 včetně měřicích vsuvek	VA 20H
AB.20.EVS	EVS DN20 včetně měřicích vsuvek	VA 20H
AB.25.EVS	EVS DN25 včetně měřicích vsuvek	VA 20H
TRV	Všechny typy dodávané firmou Hydronix (Gampper, HS) a Heimeier	VA 80
Vario DP	Všechny varianty	VA 10



Bude-li pohon použit s jiným typem adaptéru než odpovídá připojenému typu ventilu (rozhodující je objednávací kód ventilu), nebude sestava ventil+pohon správně fungovat a pohon nemusí být schopen ventil zcela uzavřít, nebo zcela otevřít !!!

V krajním případě může dojít k poškození a nebo i ke zničení ventilu nebo pohonu.

Výrobce ani prodejce neodpovídají za žádná případná poškození nebo zničení pohonu a nebo dalších zařízení (zejména poškození na pohon připojeného ventilu) způsobená použitím nesprávného adaptéru, nesprávným nastavením pohonu nebo ventilu nebo instalací pohonu na nepodporovaný ventil.

V případě požadavku na motorizaci jiných typů ventilů, než jsou uvedeny v tabulce výše, se obraťte na vašeho obchodního zástupce.

Přiřazení příslušného adaptéru dle typu ventilu

Pro pohony A2x625 a A4x625

Objednací kód ventilu	Popis ventilu	Označení adaptéru
53-1309	Optima Compact, DN10 (5mm)	VA 30H
53-1308	Optima Compact, DN20 (5mm)	VA 30H
53-1313	Optima Compact, DN25 (5,5mm)	* VA 63
53-1314	Optima Compact, DN32 (5,5mm)	* VA 63
53-1348	Optima Compact, DN20 (5mm)	VA 30H
53-1353	Optima Compact, DN25 (5,5mm)	* VA 63
53-1354	Optima Compact, DN32 (5,5mm)	* VA 63
53-1329	Optima Compact, DN10 (5mm)	VA 30H
53-1328	Optima Compact, DN20 (5mm)	VA 30H
53-1333	Optima Compact, DN25 (5,5mm)	* VA 63
53-1334	Optima Compact, DN32 (5,5mm)	* VA 63
53-1368	Optima Compact, DN20 (5mm)	VA 30H
53-1373	Optima Compact, DN25 (5,5mm)	* VA 63
53-1374	Optima Compact, DN32 (5,5mm)	* VA 63
9525025	9525 DN25	VA76

* Před připojením pohonu na ventil je vhodné zkontrolovat, zdali je ventil osazen mosaznou pojišťovací šestihrannou maticí. Pojistná matice je součástí dodávky ventilu Optima Compact v dimenzi DN25 a DN32.



Bude-li pohon použit s jiným typem adaptéru než odpovídá připojenému typu ventilu (rozhodující je objednávací kód ventilu), nebude sestava ventil+pohon správně fungovat a pohon nemusí být schopen ventil zcela uzavřít, nebo zcela otevřít !!!

V krajním případě může dojít k poškození a nebo i ke zničení ventilu nebo pohonu.

Výrobce ani prodejce neodpovídají za žádná případná poškození nebo zničení pohonu a nebo dalších zařízení (zejména poškození na pohon připojeného ventilu) způsobená použitím nesprávného adaptéru, nesprávným nastavením pohonu nebo ventilu nebo instalací pohonu na nepodporovaný ventil.

V případě požadavku na motorizaci jiných typů ventilů, než jsou uvedeny v tabulce výše se obraťte na vašeho obchodního zástupce.