

# Elektromechanické pohony řady

MVE206; MVE206S; MVE206R; MVE206SR; MVE210; MVE210S; MVE210R;  
MVE210SR; MVE215; MVE215S; MVE215R; MVE215SR; MVE222; MVE522S

## (Úprava zapojení pro 2-bodové ovládání)

### Základní popis:

**Tento návod řeší POUZE úpravu zapojení tak, aby pohon mohl být ovládán 2-bodově.**

Vyjma úpravy zapojení řešené v tomto návodu zůstávají všechny ostatní postupy a pravidla pro práci s pohony řady MVE 2xx uvedené v příslušném návodu na instalaci, uvedení do provozu a použití v platném znění nadále v platnosti.

Pohony řady MVE 2xx PS119 nelze takto adaptovat na 2-bodové řízení.

### Všeobecná bezpečnostní upozornění a pravidla:



Toto zařízení není určeno pro použití osobami (včetně dětí), které mají snížené psychické, senzomotorické nebo mentální schopnosti nebo osobami s nedostatkem zkušeností či schopností vyjma situací, kdy obsluha, dozor a provoz zařízení je zajištěn osobou, která je odborně způsobilá a / nebo je zaškolená pro bezpečný provoz zařízení.



Veškeré práce se zařízením provádějte s maximálním důrazem na dodržování závazných i doporučených bezpečnostních předpisů a na dodržování návodu k instalaci zařízení, uvedení do provozu a použití.



Všechny práce se zařízením, (transport, instalace, uvedení do provozu, provoz, servis, opravy, likvidace po dožití zařízení) musí provádět odborně zdatní, řádně poučení a proškolení pracovníci a v případě potřeby si přibrat dostatečný počet spolupracovníků a potřebnou mechanizaci.



Je striktně zakázáno provádět jakékoliv výslovně nedovolené úpravy nebo zásahy do zařízení či jej provozovat v rozporu s účelem pro který byl výrobek zkonstruován!!!



Tento výrobek není hračkou a jedná se o elektrické zařízení. Při jeho poškození a/nebo neodborné manipulaci s ním může dojít k úrazu elektrickým proudem, popálením od horkých nebo studených částí nebo pohybujícími se mechanickými částmi.



Mějte na paměti, že práce na elektroinstalaci smí provádět pouze osoba k tomu odborně způsobilá, znalá příslušných norem, zákonů, směrnic, direktiv EU a ostatních v místě instalace platných norem a nařízení a s platným oprávněním v příslušném rozsahu!!!



Veškeré práce na zařízení, vyjma zkoušky funkčnosti a provozních testů, provádějte pouze tehdy, když je zařízení odpojeno od napětí, proudu i od ovládání.



Před prováděním jakýchkoliv prací s pohonem se vždy ujistěte, že ventil, na který je pohon instalován (nebo na který má být pohon nainstalován) není ani příliš teplý ani příliš studený od protékajícího média a že okruh, jehož je předmětný ventil součástí, je uzavřen a že k uzavření okruhu nebyl použit ventil, na který je namontován (a nebo na který má být namontován) předmětný pohon.



Informace uvedené v tomto dokumentu nezbavují montážníka, provozovatele ani uživatele povinnosti postupovat při všech činnostech v souladu s místně i obecně platnými zákony, technickými normami a nařízeními, ať už jsou závazná nebo jen doporučená, stejně tak jako jej nezbavují povinnosti dodržovat místně i obecně platné bezpečnostní zásady, nařízení a doporučení.



Vždy používejte předepsané i doporučené ochranné pomůcky a nástroje. Mějte na paměti, že jednotlivé komponenty mohou mít ostré hrany (krycí plechy, izolační pouzdra, víka, závity šroubů, konce kabelů, elektronické komponenty, svorkovnice a pod) a za provozu mohou být horké (ohřáté od průchodu elektrického proudu či od teplotosné látky) nebo studené (podchlazené od teplotosné látky v režimu chlazení).

**JE STRIKTNĚ ZAKÁZÁNO PŘIPOJOVAT POHON K NAPÁJENÍ NEBO ZDROJI OVLÁDACÍHO SIGNÁLU.  
NENÍ-LI POHON KOREKTNĚ NAINSTALOVÁN NA ODPOVÍDAJÍCÍM VENTILU.**



**POZOR !!!! POHON MUSÍ BÝT VŽDY UZEMNĚN !!!**

**JE STRIKTNĚ ZAKÁZÁNO OŽIVOVAT NEBO PROVOZOVAT POHON, KTERÝ NENÍ UZEMNĚN!!!!**



## Elektrické připojení pohonu

Elektrické připojení pohonu se děje přes svorkovnici přístupnou po demontáži víka pohonu zajištěného šroubem s křížovou hlavou

Svorka	Popis	Funkce	Typ a rozměr vodičů	Maximální délka vodiče
F	220Vac (50Hz)	Napájení pohonu	AWG16 (min 1,0mm <sup>2</sup> ; max 1,5mm <sup>2</sup> )	75m
N				
⊕				
Y	0~10Vdc	Spojité řízení	AWG20 (min 0,5mm <sup>2</sup> ; max 1,5mm <sup>2</sup> )	200m
M	0V (společný)			
Y1	Otevírat	Tříbodové řízení	AWG20 (min 0,5mm <sup>2</sup> ; max 1,5mm <sup>2</sup> )	200m
Y2	Zavírat			
M	0V (společný)			
V+	16V dc	Výstupní napětí (max proud. 25mA)	AWG20 (min 0,5mm <sup>2</sup> ; max 1,5mm <sup>2</sup> )	200m
M	0V (společný)			
U	2~10Vdc	Zpětné hlášení polohy	AWG20 (min 0,5mm <sup>2</sup> ; max 1,5mm <sup>2</sup> )	200m
M	0V (společný)			



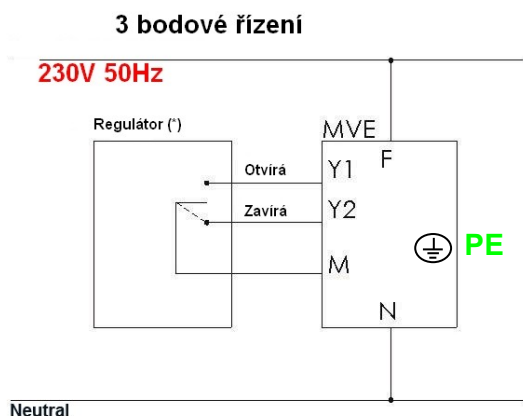
**POZOR !!!! POHON MUSÍ BÝT VŽDY UZEMNĚN !!!  
PROVOZ ZAŘÍZENÍ PŘI NEUZEMNĚNÉM POHONU JE STRIKTNĚ ZAKÁZÁN!!!**



Pohony řady MVE jsou vybaveny jednocestným usměrňovačem. Nesmějí být proto použity pro napájení spotřebičů vyžadujících dvoucestný usměrňovač.

## Standardní elektrické zapojení pohonu při DIP2=ON:

### Ovládání tříbodové - DIP2=ON (floating control)



\* Při 3 bodovém řízení je možno ovládat pohon propojováním svorky Y1 nebo Y2 POUZE se svorkou M !!!

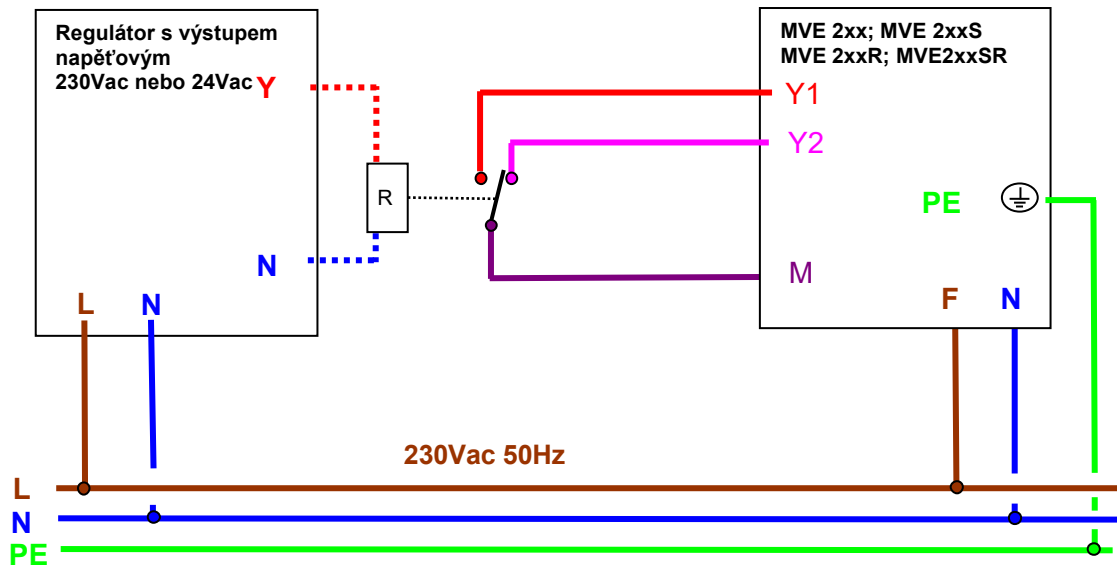
Ovládání při tříbodovém řízení je povoleno pouze pomocí bezpotenciálových kontaktů.  
V případě, že regulátor je vybaven polovodičovými výstupy a / nebo lze předpokládat možné naindukování parazitního napětí z externích zdrojů do kabelů, je doporučeno tyto vnější vlivy vhodným způsobem eliminovat (např. použitím stíněných kabelů s jejich uzemněním, případně použitím oddělovacích relé)

## Modifikace elektrického zapojení pohonu pro 2-bodové ovládání:

**Zapojení je nutno vždy provádět přes pomocné oddělovací relé s minimálně jedním SPDT kontaktem s minimální vzdáleností kontaktů 3mm (např. typu VS116K).**

(Pomocné relé VS116K: ovládání: A1-A2 = 230Vac; A1-A3 = 24Vac/dc; spínání: 1xSPDT; max. 250V/50Hz; AC1;16A)

### Regulátor s výstupem napětovým (230V/50Hz nebo 24V/50Hz)



### Regulátor s bezpotenciálovým výstupem

