

Ovládací pohony řady

MVE 2_{XX}

Zdvihové pohony pro regulační ventily



Technický popis

Pohony řady MVE jsou elektro-mechanické pohony s krokovým motorem pro dvoucestné a třícestné regulační ventily v:

- rozvodech UT a CZT
- klimatizačních soustavách

Pohony řady MVE umožňují přepínačem volit typ řídicího signálu: buď třibodovou regulaci nebo spojitou regulaci 0(2)–10 V. Spojitá regulace umožňuje podstatně rychlejší polohování servopohonu.

Pohon je možné ovládat též proudově spojitým signálem (4–20 mA).

Automatická adaptace pracovního zdvihu podle maximálního zdvihu ventilu zajistí přizpůsobení pohonu koncovým polohám ventilu, jak při řízení spojitým signálem, tak 3-bodově.

Pohon je vybaven na desce elektroniky indikačními LED diodami informujícími o provozním stavu a umožňujícím provádět diagnostiku pohonu.

Pohony řady MVE 206, MVE 210, MVE 215 je možno dodat též ve verzi s havarijní funkcí (R) a nebo ve verzi se zkráceným zdvihem (S).

Technické parametry jsou uvedeny na následujících stranách.

Základní technické parametry

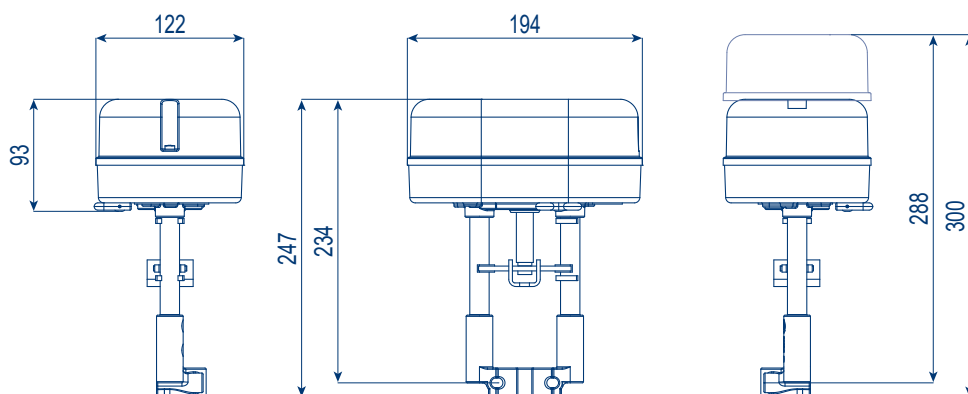
napájecí napětí	230 V~ ±10%, 50–60 Hz
příkon:	viz. tabulka str. 2
doba přestavení:	viz. tabulka str. 2
pracovní zdvih	viz. tabulka str. 2
ovládací síla	viz. tabulka str. 2
zatěžovatel	max. 50% / 60 minut
analogový vstup Y–M:	
napětí	0–10, 2–10, 0–5, 2–6, 5–10, 6–10 V (při impedanci min. 100 kΩ)
proud	4–20 mA (500 Ω)
digitální vstupy Y1–Y2:	
ovládací napětí	24 V~
vstupní proud	5 mA
délka pulsu řídicího signálu	min. 20 ms
svorka V+:	
napětí	16 V= ±0,5 V
max. proud (ochrana proti zkratu)	25 mA

svorka U:	
napětí	2–10 V (0–100%)
odběr	max. 2 mA
teplota okolního prostředí:	
pracovní, skladovací	-10–50 °C
relativní vlhkost	max. 90% nekondenzující
krytí	IP 54 (IP 65 na objednávku)
izolační třída	III
výrobek splňuje standardy:	EMC 2014/30/UE EN 61326-1:2013
materiál:	
tělo	hliník
kryt	ABS/PC plast
rozměry	viz. str. 2
hmotnost	viz. tabulka str. 2

Rozměry [mm]

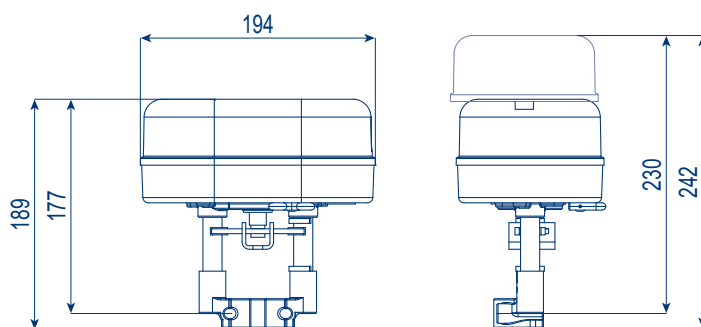
MVE 2xx

nelze použít pro ventily řady 2TGB, 3TGB a Optima Compact DN 40–50 (závitová verze)



MVE 2xxS

pouze pro ventily řady 2TGB, 3TGB a Optima Compact DN 40–50 (závitová verze)



Technické parametry

označení *	pohony bez havarijní funkce				pohony s havarijní funkcí		
	MVE 206(S)	MVE 210(S)	MVE 215(S)	MVE 222	MVE 206(S)R	MVE 210(S)R	MVE 215(S)R
napájecí napětí	230 V~ ±10%, 50–60 Hz				230 V~ ±10%, 50–60 Hz		
pracovní příkon	13 VA	18 VA	21 VA	25 VA	13 VA	18 VA	21 VA
příkon při nabíjení kondenzátorů	-	-	-	-	32 VA (max. 300 s)		
zaručený počet uzavření havarijní funkce	-	-	-	-	1000		
velikost zdroje	20 VA	30 VA	50 VA	80 VA	50 VA	60 VA	80 VA
ovládací síla	600 N	1000 N	1500 N	2200 N	600 N	1000 N	1500 N
pracovní zdvih	5–60 mm, (5–32 mm zkrácená verze „S”)				5–60 mm, (5–32 mm zkrácená verze „S”)		
	rychlost přeběhu				rychlost přeběhu a havarijní funkce		
spojitě 5–14,9 mm	15 s	15 s	15 s	60 s	1,1 s/mm	1,1 s/mm	1,1 s/mm
spojitě 15–24,9 mm	20 s	20 s	20 s	60 s	1,1 s/mm	1,1 s/mm	1,1 s/mm
spojitě 25–39,9 mm	25 s	25 s	25 s	60 s	1,1 s/mm	1,1 s/mm	1,1 s/mm
spojitě 40–60 mm	30 s	30 s	30 s	60 s	1,1 s/mm	1,1 s/mm	1,1 s/mm
3-bodové řízení	60 s	60 s	60 s	60 s	60 s	60 s	60 s
zatěžovatel	max. 50% / 60 minut				max. 50% / 60 minut		
hmotnost	1,7 kg				1,6 kg		

* Zkrácená verze (S) se liší pouze vnějšími rozměry (viz. obr. výše) a max. zdvihem, který je 32 mm (standardní verze 60 mm).

Popis funkce

Pohon

Krokový motor pohonu pohání šroub prostřednictvím převodovky. Motor přijímá řídicí signál od regulátoru. Šroub zajišťuje lineární posuv vřetene ventilu.

Řídicí signál

V případě spojitě regulace při snižování úrovně napětí řídicího signálu zajíždí táhlo do pohonu (nastavení z výroby). Logika zdvihu (DA/RA) lze nastavit.

Manuální ovládání

K manuálnímu ovládání slouží klíčka umístěná na spodní straně těla pohonu. Po odklopení klíčky směrem dolů se rozpojí elektrický obvod a pohon přestane ovládat kuželku. Otáčením klíčky přesouváme kuželku do libovolné polohy ve které kuželka zůstane stát až do okamžiku, než klíčku sklopíme zpět do původní polohy.

Zpětné hlášení polohy

Servopohony řady MVE mají výstupní signál 2–10 V= pro zpětné hlášení polohy, kdy 2 V odpovídají poloze zavřeno a 10 V odpovídá poloze otevřeno.

Koncové spínače

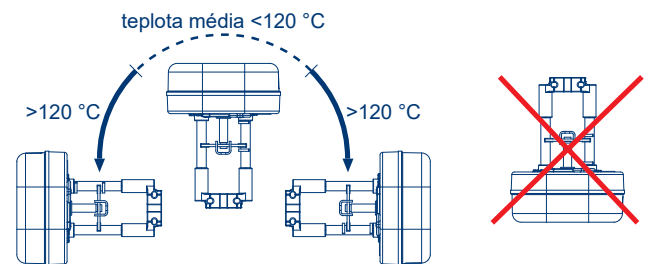
V případě potřeby je možné použít k synchronizaci regulačních armatur koncové spínače DMVE (příslušenství). Maximální zatížitelnost kontaktů modulu DMVE je 24 V, 4 A.

Havarijní funkce

Pohon vybavený havarijní funkcí (R) přejede při výpadku napájení do určené krajní polohy. Směr pohybu kuželky při výpadku napájení lze nastavit.

Montáž

Pohon může být instalován vodorovně, svisle a v mezipolohách. Nikdy však nesmí být instalován hlavou dolů (viz obr.). Při montáži nasuneme třmen pohonu do drážky na krku ventilu. Současně nasuneme matici vřetena do zářezu segmentu na ovládacím prvku pohonu a dotáhneme. Bližší informace jsou uvedeny v montážním návodu.



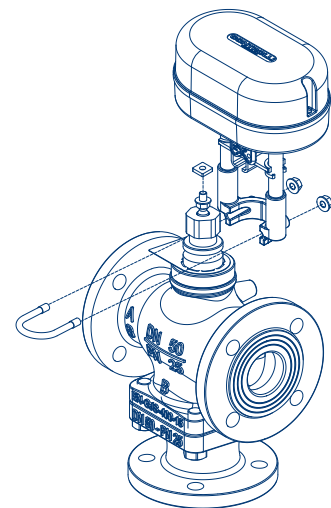
Instalace pohonu

Přepínače na základní desce nastavujeme před instalací pohonu. Ostatní přepínače a potenciometry není nutné nastavovat.

Pro nastavení koncových poloh nastavíme DIP7 do polohy MAN. Při detekci koncových poloh pohon úplně zavře a pak zcela otevře ventil. Nastavení je dokončeno po té, když servopohon opět zavře ventil. Poté přepínač DIP7 vrátíme zpět do polohy AUTO.

Tuto proceduru provádíme pod napětím (klíčka manuálního ovládání je v základní poloze). Elektronické obvody si určí velikost zdvihu a dobu přeběhu. Tyto informace se ukládají do paměti EEPROM, takže nemůže dojít k jejich strátě ani při výpadku napětí.

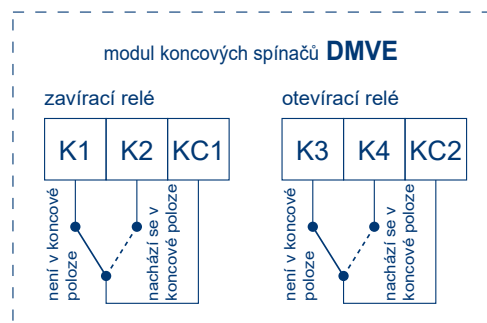
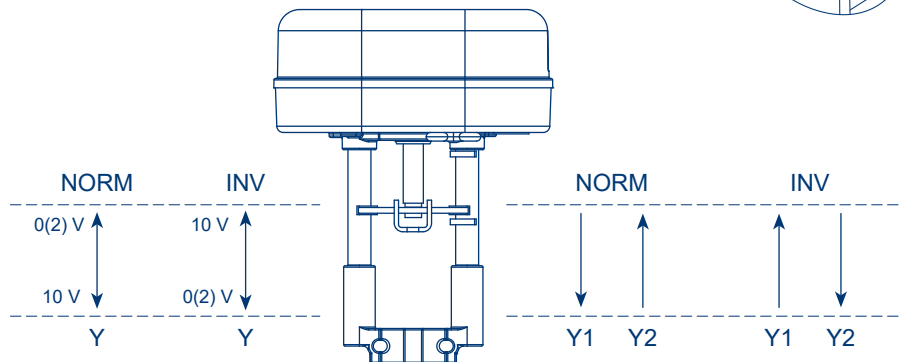
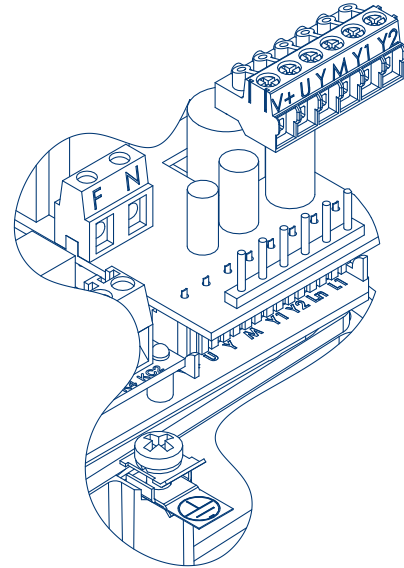
Teprve po korektním provedení této procedury začne pohon reagovat na řídicí signál z regulátoru.



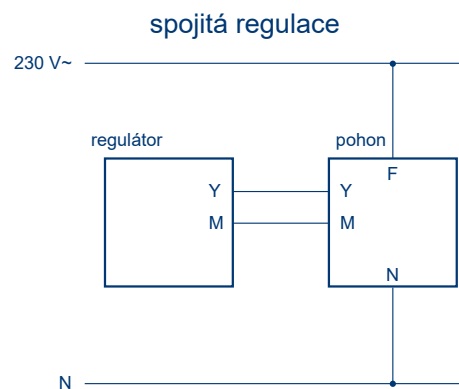
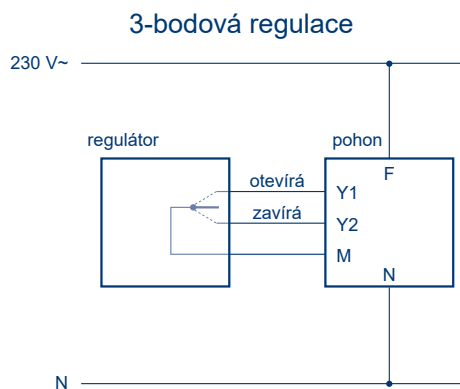
Připojení vodičů

svorka	funkce	popis	vodič	
			průřez [mm ²]	délka [m]
F	230 V~	napájecí napětí	≥ 1,5	< 75
N				
Y	vstup	řídící signály	≥ 0,5	< 200
M	vstup, nula			
Y1	otevřít			
Y2	zavřít			
V+	16 V=, 25 mA	výstupní napětí	≥ 0,5	< 200
U	0–100 %	zpětný signál	≥ 0,5	< 200

! Pozor: Pohon musí být uzemněn!



Příklad zapojení



Ovládání je bezpotenciálové propojováním kontaktu Y1 nebo Y2 s kontaktem M.

Nastavení pohonu

DIP1

Logika zdvihu ventilu nám udává v jaké krajní poloze je ventil fyzicky uzavřen.

standardní nastavení = DIR (kuželka zavírá nahoru)

DIP2

Udává způsob řízení pohonu.

MOD = spojitě řízení, INC = třibodové řízení.

standardní nastavení = MOD (spojitě řízení)

DIP3

způsob práce ventilu (---) – celý rozsah (0–10 V) na jeden ventil / (SEQ) jedna půlka rozsahu na první ventil, druhá půlka rozsahu na druhý ventil.

(při této volbě lze ovládat dva ventily vybavené tímto pohonem jedním spojitým signálem a to tak, že v jedné půlce spektra pracuje jeden ventil a v druhé půlce spektra druhý ventil)
standardní nastavení = --- (0–10 V)

DIP4








volba rozsahu řídicího signálu 0–10V / 2–10V

standardní nastavení = 0–10V

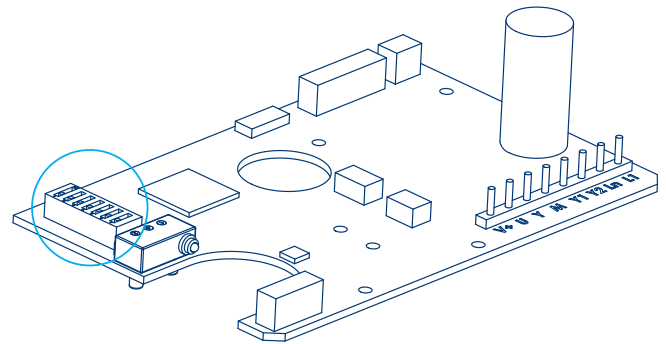
DIP5

Udává nám v jaké části spojitého signálu je tento pohon ovládnán zdali ve spodní polovině, či v horní polovině.

(volba je aktivní pouze při volbě DIP2 = OFF a DIP3 = ON)

DIR		REV
MOD		INC
---		SEQ
0–10		2–10
0–5, 2–6		5–10, 6–10
---		4–20 mA
AUTO		MAN

popis	poloha „OFF“	poloha „ON“	platí když
logika zdvihu	ventil nahoru zavírá	ventil dolů zavírá	
řízení	spojitě	3-bodové	
řízení	–	sekvenční	DIP2 = OFF
řídící signál	0–10 V	2–10 V	DIP2 = OFF
pásma řídicího signálu	5–10 V, 6–10 V	0–5 V, 2–6 V	DIP3 = ON
řídící signál	2–10 V	4–20 mA	DIP4 = ON
volba režimu	provoz	kalibrace	



DIP6

Určuje, zdali je pohon řízen proudově nebo napětově.
 (volba je aktivní pouze při volbě DIP4 = ON)

DIP7

Kalibrace pohonu k danému ventilu
 (AUTO - pracovní poloha / MAN - kalibrace)



Pro potvrzení změny nastavení DIP je nutné buď krátkodobě odpojit pohon od napájení a nebo přepnout pohon páčkou do ručního režimu a zpět.

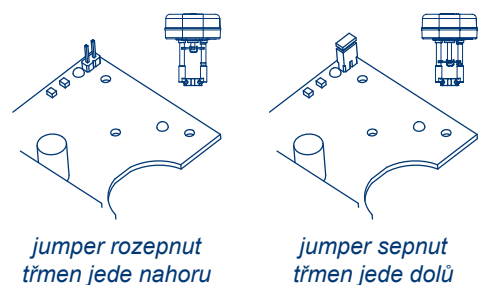
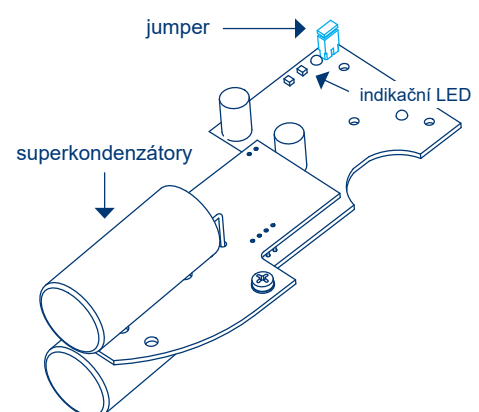
Nastavení havarijní funkce (pouze provedení MVE 2xxR a MVE 2xxSR)

Nastavení směru pohybu pohonu při výpadku napájení se provádí pomocí jumperu na desce havarijní funkce (viz. obrázek).

Je-li jumper rozpojen, třmen při výpadku napájení jede nahoru (zajíždí do pohonu).

Je-li jumper spojen, třmen při výpadku napájení jede dolů (vyjíždí z pohonu).

Vedle jumperu jsou na desce havarijní funkce dvě indikační diody (zelená a červená), které indikují aktuální provozní stav havarijní funkce.



Příslušenství

→ Adaptéry pro použití pohonů řady MVE 2xx a MVE 2xxR pro motorizaci ventilů různých výrobců

	ventil	MVE	MVH, MVHE		ventil	MVE	MVH, MVHE
Hydronix	VSB(F), VMB(F)	AG52	AG62	Siemens	VVF21, DN 25–80	AG70-10	AG70-10
	2FGB, 2FGB-B, 3FGB	přímá montáž			VVF21, DN≥100	AG70-14	AG70-14
	Optima Compact (přírubová)	AG70-10	-		VVF31, DN 15–80	AG70-10	AG70-10
Schneider electric	V241	přímá montáž			VVF31, DN≥100	AG70-14	AG70-14
	V211T	přímá montáž			VVF40, DN 15–80	AG70-10	AG70-10
	V212T	přímá montáž			VVF40, DN≥100	AG70-14	AG70-14
	V211	přímá montáž			VVF41, DN 50	AG70-14	AG70-14
	V212	přímá montáž			VVF41, DN 65–150	AG70-14	AG70-14
	VG221	přímá montáž			VVF45, DN 50	AG70-14	AG70-14
	VG222	přímá montáž			VVF45, DN 65–150	AG70-14	AG70-14
	V231	přímá montáž			VVF51, DN 15–40	AG70-10	AG70-10
	V232	přímá montáž			VVF52, DN 15–40	AG70-10	AG70-10
	V292	přímá montáž			VVF53, DN 15–50	AG70-10	AG70-10
	V341	přímá montáž			VVF53, DN 65–150	AG70-10	AG70-10
	V311T	přímá montáž			VVF61, DN 15–25	AG70-10	AG70-10
	V311	přímá montáž			VVF61, DN 40–50	AG70-14	AG70-14
VG321	přímá montáž		VVF61, DN 65–150		AG70-14	AG70-14	
V321	přímá montáž		VVF61_2, DN 15–50		AG70-10	AG70-10	
ESBE	VLA121, VLA221	přímá montáž			VVF61_2, DN 65–150	AG70-10	AG70-10
	VLA325, VLA425	přímá montáž			VVG41, DN 15–50	AG70-10	AG70-10
	VLE122, VLE222	přímá montáž			VVG11, DN 25–40	AG70-10	AG70-10
	VLE325	přímá montáž			VXF21, DN 25–80	AG70-10	AG70-10
	VLF125	přímá montáž			VXF21, DN 100	AG70-14	AG70-14
	VLB225	přímá montáž			VXF31, DN 15–80	AG70-10	AG70-10
	VLC125, VLC225	přímá montáž			VXF31, DN 100–150	AG70-14	AG70-14
	VLC425	přímá montáž			VXF40, DN 15–80	AG70-10	AG70-10
	VLA131, VLA335	přímá montáž			VXF40, DN 100–150	AG70-14	AG70-14
	VLA132	přímá montáž			VXF41, DN 50	AG70-14	AG70-14
Satchwell	VLF135, VLF335	přímá montáž			VXF41, DN 65–150	AG70-14	AG70-14
	VLB235	přímá montáž			VXF45, DN 50	AG70-14	AG70-14
	VZ	AG53	AG54		VXF45, DN 65–150	AG70-14	AG70-14
	VSF, DN15–50	AG53	AG54	VXF51, DN 15–40	AG70-10	AG70-10	
	VZF, DN 65–150	AG53	AG54	VXF52, DN 15–40	AG70-10	AG70-10	
Honeywell	MZ	AG53	AG54	VXF53, DN 15–50	AG70-10	AG70-10	
	MJF, DN 15–50	AG53	AG54	VXF53, DN 65–150	AG70-10	AG70-10	
	MZF, DN 65–150	AG53	AG54	VXF61, DN 15–25	AG70-10	AG70-10	
	V176A,B	AG60-10	-	VXF61, DN 40–50	AG70-14	AG70-14	
	V538C	AG60-10	-	VXF61, DN 65–150	AG70-14	AG70-14	
Johnson Controls	V5011A	AG60-10	-	VXF61_2, DN 15–50	AG70-10	AG70-10	
	VB7816-2111	AG66	-	VXF61_2, DN 65–150	AG70-10	AG70-10	
Danfoss	BM-3018-3300	AG67	-	VXG41, DN 15–50	AG70-10	AG70-10	
	VF2, VF3	AG60-07	-	VXG11, DN 25–40	AG70-10	AG70-10	
	VR2, VR3	AG60-07	-	MUT	MK, DN 50–150	AG69	-

→ Modul koncových mikrospínačů DMVE

→ Izolační a ochranné pouzdro

Výrobce si vyhrazuje právo měnit parametry svých výrobků bez předchozího upozornění.
 Aktualizované vydání naleznete na internetové adrese www.hydronix.cz