

T15 SERIES



Termostatický směšovací ventil T15 (Návod k instalaci, uvedení do provozu a použití)

Zanechte prosím tento návod i koncovému uživateli zařízení.

ÚVOD

Tato montážní příručka je platná pro ventily řady T15. Následující instrukce pro instalaci, provoz a údržbu termostatických směšovacích ventilů T15 jsou závazné a jejich případné nedodržení může mít za následek ztrátu záruky. Před instalací si proto následující pokyny důkladně prostudujte a postupujte podle nich

**INSTALACI TERMOSTATICKÝCH SMĚŠOVACÍCH VENTILŮ T15 SMÍ PROVÁDĚT POUZE
ODBORNÁ MONTÁŽNÍ FIRMA!**

Vedle požadavků uvedených v tomto návodu musí být instalace a použití ventilů T15 v souladu s obecně závaznými předpisy v zemi instalace a použití.



Vždy respektujte maximální povolené hodnoty použitých materiálů udávaných výrobcem (konstrukční tlaky jednotlivých komponent, povolené teplotní rozsahy, minimální i maximální doporučené tlakové spády a pod).



Všeobecná bezpečnostní upozornění a pravidla:



Tento výrobek není určen pro použití osobami (včetně dětí), které mají snížené psychické, senzomotorické nebo mentální schopnosti nebo osobami s nedostatkem zkušeností či schopností vyjma situací, kdy obsluha, dozor a provoz je zajištěna osobou, která je odborně způsobilá a / nebo je zaškolená pro bezpečný provoz zařízení jehož je výrobek součástí.



Veškeré práce na výrobku (*transport, instalace, uvedení do provozu, provoz, servis, opravy, likvidace po dožití výrobku*) **musí provádět odborně zdatní, řádně poučení a proškolení pracovníci s maximálním důrazem na dodržování závazných i doporučených bezpečnostních předpisů, návodů k instalaci, uvedení do provozu a použití výrobku i celého zařízení jehož je výrobek součástí a v případě potřeby jsou povinni si pro prováděné práce přibrat dostatečný počet spolupracovníků a potřebnou mechanizaci.**



Je striktně zakázáno provádět jakékoliv výslovně nedovolené úpravy nebo zásahy do výrobku, stejně tak jako jej provozovat v rozporu s účelem pro který byl zkonstruován!!!



Tento výrobek není hračkou. Při jeho poškození a/nebo neodborné manipulaci s ním může dojít k úrazu popálením od horkých nebo studených částí nebo pohybujícími se mechanickými částmi.



Je-li tento výrobek připojen na rozvody tepla a / nebo chladu, smí odborné práce s tím spojené provádět pouze osoba k tomu odborně způsobilá, znalá příslušných norem, zákonů, směrnic, direktiv EU a ostatních v místě instalace platných norem a nařízení a s platným oprávněním v příslušném rozsahu!!!



Mějte na paměti, topná /chladicí soustava musí být provozována v souladu s platnou EU legislativou a v souladu s ČSN 060310. Teplonosné médium musí být nekorozivní a neagresivní bez mechanických nečistot a musí odpovídat platné EU legislativě a ČSN 07 7401. Jako teplonosné médium tedy nesmí být použito čisté destilované vody nebo demi vody. V případě použití nemrznoucí směsi, musí být tato v doporučených koncentracích a musí být její součástí k tomu určené a schválené inhibitory koroze.



Je-li teplonosným médiem nemrznoucí směs, podřizuje se manipulace s tímto teplonosným médiem příslušným legislativním požadavkům a provozním předpisům pro nakládání s nebezpečnými látkami!!!



V případech kdy k poškození či zničení výrobku nebo jeho příslušenství došlo vlivem agresivních či korozivních kapalin nebo došlo k zanesení výrobku nebo jeho příslušenství mechanickými či jinými nečistotami z potrubí (*teplonosná látka tedy není médiem určeným pro topné a chladicí soustavy a tedy nejedná se o vodu, neutrální roztoky, směsi voda/glykol určenou pro topné a chladicí systém, ale jedná se o teplonosnou látku agresivní nebo korozivní nebo o teplonosnou látku s mechanickými nečistotami či kaly*), **nebo došlo-li k poškození výrobku díky působení řádně neodvzdušněné, neodkalené či neodplyněné teplonosné látky** (*např. působením nepřípustných rázů v potrubí*), **nebo došlo-li k poškození či zničení výrobku působením teplonosné látky o nedostatečném přetlaku** (*kavitace ve výměníku zařízení*), **nebo došlo-li k poškození výrobku působením nepřiměřené mechanické síly, pak došlo k poškození nebo v krajním případě ke zničení výrobku a / nebo jeho příslušenství způsobem, na které se nevztahuje záruka.**



Informace uvedené v tomto dokumentu nezbavují montážníka, provozovatele ani uživatele povinnosti postupovat při všech činnostech v souladu s místně i obecně platnými zákony, technickými normami a nařízeními, ať už jsou závazná nebo jen doporučená, stejně tak jako jej nezbavují povinnosti dodržovat místně i obecně platné bezpečnostní zásady, nařízení a doporučení.



Vždy používejte předepsané i doporučené ochranné pomůcky a nástroje. Mějte na paměti, že jednotlivé komponenty mohou mít ostré hrany (*krycí plechy, izolační pouzdra, víka, závity šroubů, konce kabelů, elektronické komponenty, svorkovnice a pod*) a za provozu mohou být horké (*ohřáté od průchodu elektrického proudu či od teplonosné látky*) nebo studené (*podchlazené od teplonosné látky v režimu chlazení*).

Základní technické parametry:

Nastavitelný teplotní rozsah	AJ	20~43 °C
	GR	30~65 °C
Odchylka	+/- 2 °C	
Max. pracovní tlak	statický	10 bar
	dynamický	5 bar
Max. teplota vstupní vody	+95 °C	
Max. rozdíl tlaků na portech teplé / studené vody	2 : 1	
Minimální rozdíl mezi vstupní a výstupní teplotou vody	10 °C	
Médium voda nebo neutrální roztoky	dH<20	

NÁVOD K INSTALACI

Před instalací se ujistěte, že máte k dispozici veškeré příslušenství jako např. připojovací šroubení a potřebný montážní materiál. Stejně tak se prosím ujistěte, že provozní parametry dané soustavy odpovídají parametrům ventilu T15 zejména provozní teplota, provozní tlak a chemické složení vody.

Před instalací musí být soustava řádně propláchnuta tak, aby byla zbavena mechanických nečistot. Případná přítomnost mechanických nečistot v průběhu provozu soustavy může mít za následek nefunkčnost ventilu popř. i jeho poškození. Výrobce ani dodavatel v této souvislosti nepřijímají jakoukoli záruku. Důrazně proto doporučujeme instalaci filtrů na oba vstupy (teplé i studené vody).

Pro případy, kdy není dostatek místa pro instalaci samo-statných filtrů máme k dispozici připojovací šroubení s integrovaným filtrem a zpětnou klapkou.

Ventily řady T15 musí být instalovány v souladu se schématem uvedeným v této příručce a současně v souladu s obecně závaznými předpisy platnými v zemi instalace.

Termostatické směšovací ventily T15 mohou být instalovány v libovolné poloze v horizontálním i vertikálním potrubí.

Na těle ventilu jsou uvedeny následující označení vstupů:

- přívod teplé vody - písmeno **H**
- přívod studené vody - písmeno **C**
- Výstupní voda - **MIX**

K ventilu T15 musí být po dobu provozu volný přístup pro jeho případné přenastavení, demontáž nebo servis. Instalace ventilu i potrubí a jeho kotvení musí být provedeno takovým způsobem, aby bylo vyloučeno pnutí v oblasti ventilu a jeho spojů.

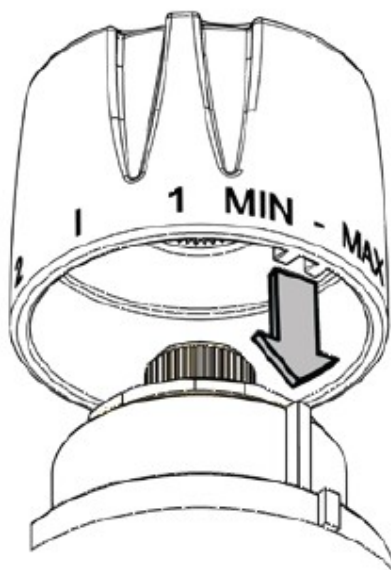
UVEDENÍ DO PROVOZU

Po instalaci musí být ventil uveden do provozu a jeho funkce ověřena dle níže uvedených pokynů a dle obecně závazných předpisů platných v zemi instalace

1. Před uvedením ventilu do provozu se ujistěte, že je systém zbaven jakýchkoli mechanických nečistot
2. Teplotu výstupní vody doporučujeme nastavit měřením pomocí kalibrovaného teploměru.
Pro přesné nastavení výstupní teploty je nezbytné výstupní teplotu směšované vody fyzicky měřit.
Jakýkoli jiný způsob je pouze přibližný.
3. Při nastavení maximální teploty výstupní vody berte prosím v úvahu i možné kolísání nastavené teploty v důsledku regulační odchylky, tepelné setrvačnosti a reakční doby na změny teploty / tlaku na vstupních portech.
4. Nastavení výstupní teploty se provádí pomocí nastavovací hlavičky.

NASTAVENÍ

	MIN	1	2	3	4	5	MAX
T15.AJ (20÷43°C)	17	20	25	31	36	44	49
T15.GR (30÷65°C)	28	30	40	48	55	63	65

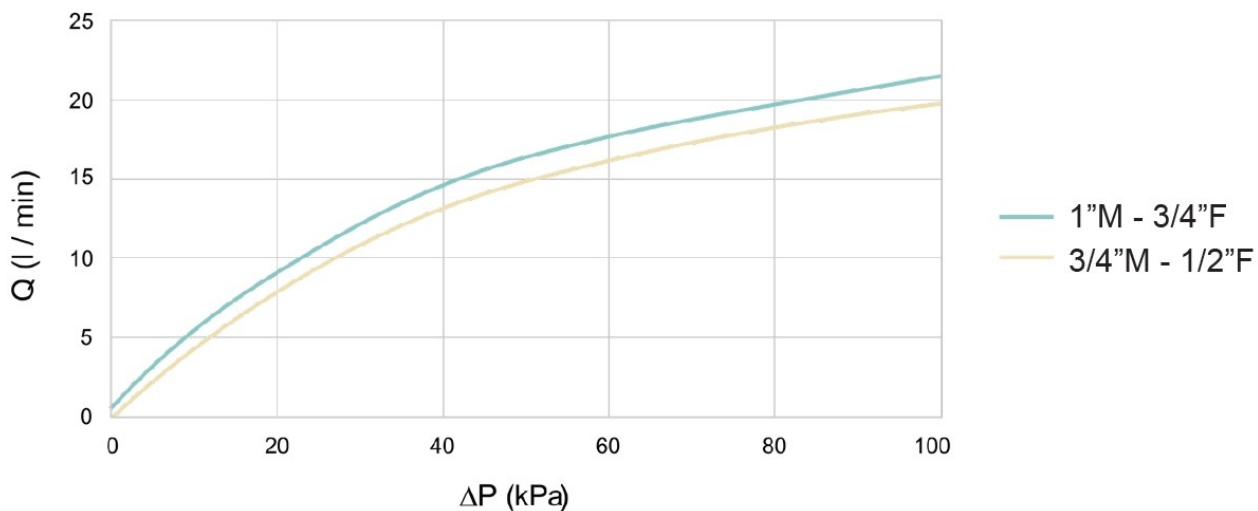


ÚDRŽBA

V průběhu provozu je nutné správnou funkci směšovacího ventilu pravidelně kontrolovat. Ověřovat je nutné zejména průtok ventilem a jeho schopnost udržovat konstantní výstupní teplotu. Pokud dochází postupem času ke snížení průtoku ventilem nebo ventil nereaguje správně na měnící se parametry vstupní vody, může to znamenat nutnost jeho údržby. Pravidelně minimálně jednou za 6 měsíců je nutné provést následující kontrolu:

1. Zkontrolujte čistotu filtrů na vstupu do ventilu a vyčistěte je.
2. Zkontrolujte funkčnost zpětných klapek na vstupních portech teplé vody, studené vody a cirkulace.
3. Pokud dochází na vnitřních částech ventilu k hromadění vodního kamene, odstraňte jej pomocí vhodného roztoku
4. Následně proveďte zpětné uvedení ventilu do provozu dle pokynů uvedených v sekci "Návod k instalaci"

HYDRAULICKÉ PARAMETRY



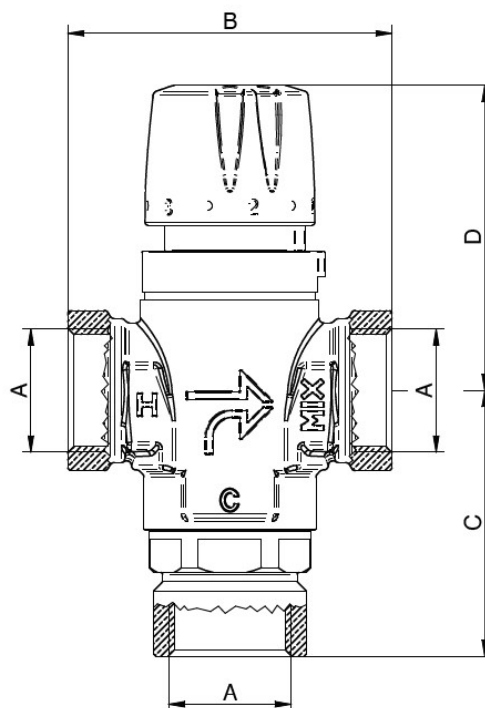
Minimální doporučené průtoky pro zajištění schopnosti ventilu regulovat

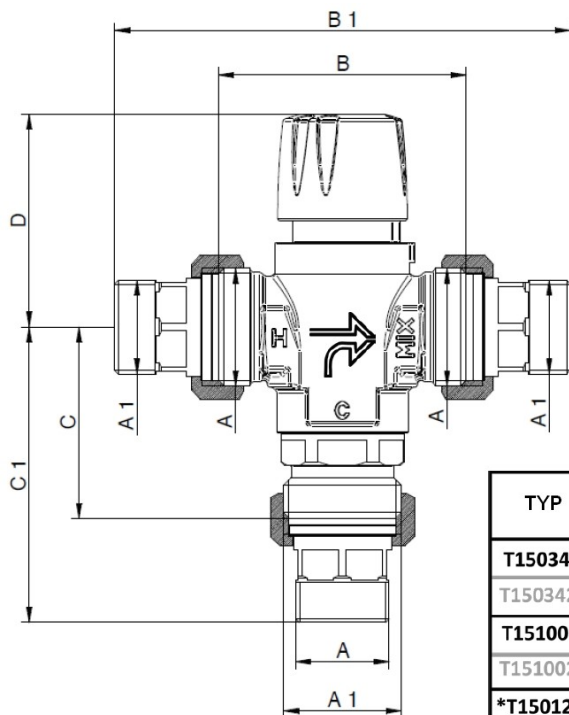
4 l/min

ROZMĚRY

TYP	A	B	C	D Max.
T150132G.AJ	G 1/2\" F	70	57	61
T150132G.GR				
T150352G.AJ	G 3/4\" F			
T150352G.GR				

Všechny rozměry jsou v mm





TYP	A	*A1	B	*B1	C	*C1	D Max.
T150342G.AJ	G 3/4" M		70		54		61
T150342G.GR							
T151002G.AJ	G 1" M		70		54		61
T151002G.GR							
*T150121G.AJ	G 3/4" M	G 1/2" M	70	120	54	79	61
*T150121G.GR				129		83,5	
*T150341G.AJ	G 1" M	G 3/4" M	70	129	54	83,5	61
*T150341G.GR				120		79	
T150120G.AJ	G 3/4" M	G 1/2" M	70	120	54	79	61
T150120G.GR				129		83,5	
T150340G.AJ	G 1" M	G 3/4" M	70	129	54	83,5	61
T150340G.GR				120		79	

* Připojení s integrovanou zpětnou klapkou a filtrem ve šroubení
Všechny rozměry jsou v mm

OMEZENÁ ZÁRUKA

Nerespektování doporučení uvedených v návodu na instalaci, uvedení do provozu a použití bude mít za následek při případném poškození či úplném zničení ventilu či jejich příslušenství ztrátu záruky.

Zejména se jedná o případy poškození či zničení částí ventilu, těla ventilu nebo příslušenství ventilu vlivem zanesení mechanickými či jinými nečistotami z potrubí (voda tedy nemá zaručenu kvalitu a čistotu v souladu s obecně závaznými předpisy a platnými ČSN i když nejsou obecně závazné, a není tedy ani vodou pitnou ani vodou užitkovou pro TUV), nebo došlo-li k poškození ventilu díky působení nepřijatelných rázů v potrubí, nebo působením nedostatečného či příliš velkého přetlaku nebo rozdílu tlaku, nebo když k poškození nebo zničení ventilu nebo jeho příslušenství došlo použitím nepřiměřené síly nebo působením vnějších mechanických sil či poškození způsobených použitím nevhodných či jinak agresivních čisticích prostředků.