

Ovládací deska (driver) DRV - V pro ovládání zařízení s 3-otáčkovým AC motorem

(Návod k instalaci, uvedení do provozu a použití)










Tento návod je nedílnou součástí výrobku a musí být dodán spolu s ním nebo musí být dostupný na webových stránkách výrobce nebo dodavatele. Pro zajištění správné funkce výrobku je důležité se ještě před zahájením montáže seznámit s tímto návodem.

Tento návod je nutné uchovat u provozovatele po celou dobu provozu a životnosti zařízení.

Tento výrobek není samostatně funkčním celkem. Je určen pro začlenění do Flowair Systému nebo pro zapojení do BMS systému budovy založeném na platformě ModBUS RTU.

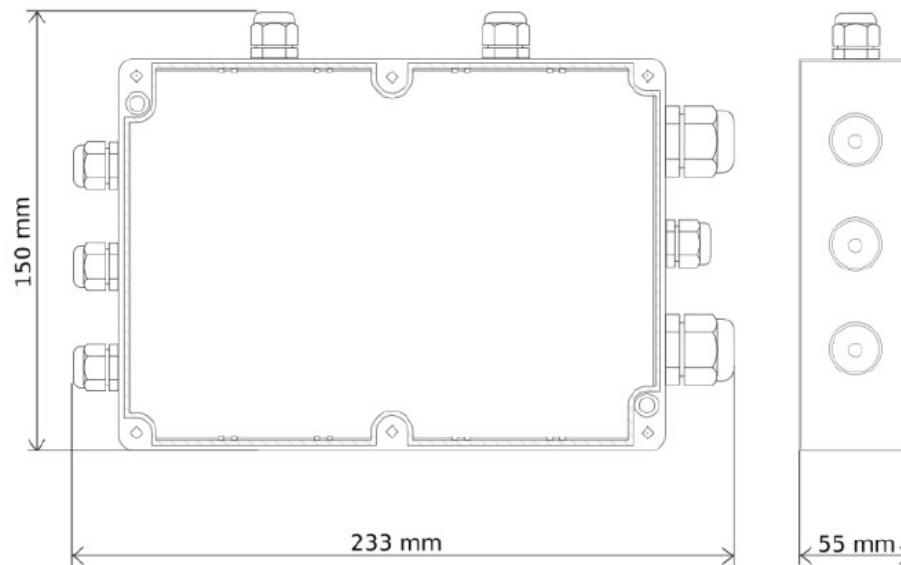
Výrobce ani dodavatel neodpovídá za žádné škody na zařízení, zdraví či majetku třetích osob způsobené nedostatečnou nebo nesprávnou údržbou, nedodržením schválených postupů pro instalaci, provoz nebo údržbu, či nedodržením v místě instalace platných pracovních, bezpečnostních a ostatních obecně závazných a doporučených předpisů.

Všeobecná bezpečnostní upozornění a pravidla:

-  **Toto zařízení není určeno pro použití osobami (včetně dětí), které mají snížené psychické, senzomotorické nebo mentální schopnosti nebo osobami s nedostatkem zkušeností či schopností vyjma situací, kdy obsluha, dozor a provoz zařízení je zajištěn osobou, která je odborně způsobilá a / nebo je zaškolená pro bezpečný provoz zařízení.**
-  **Veškeré práce se zařízením provádějte s maximálním důrazem na dodržování závazných i doporučených bezpečnostních předpisů a na dodržování návodu k instalaci zařízení, uvedení do provozu a použití.**
-  **Všechny práce se zařízením, (transport, instalace, uvedení do provozu, provoz, servis, opravy, likvidace po dožití zařízení) musí provádět odborně zdatní, řádně poučení a proškolení pracovníci a v případě potřeby si přibrat dostatečný počet spolupracovníků a potřebnou mechanizaci.**
-  **Je striktně zakázáno provádět jakékoliv výslovně nedovolené úpravy nebo zásahy do zařízení či jej provozovat v rozporu s účelem pro který byl výrobek zkonstruován!!!**
-  **Tento výrobek není hračkou a jedná se o elektrické zařízení. Při jeho poškození a/nebo neodborné manipulaci s ním může dojít k úrazu elektrickým proudem, popálením od horkých nebo studených částí nebo pohyblivými se mechanickými částmi.**
-  **Mějte na paměti, že práce na elektroinstalaci smí provádět pouze osoba k tomu odborně způsobilá, znalá příslušných norem, zákonů, směrnic, direktiv EU a ostatních v místě instalace platných norem a nařízení a s platným oprávněním v příslušném rozsahu!!!**
-  **Veškeré práce na zařízení, vyjma zkoušky funkčnosti a provozních testů, provádějte pouze tehdy, když je zařízení odpojeno od napětí, proudu i od ovládání.**
-  **Informace uvedené v tomto dokumentu nezbavují montážníka, provozovatele ani uživatele povinnosti postupovat při všech činnostech v souladu s místně i obecně platnými zákony, technickými normami a nařízeními, ať už jsou závazná nebo jen doporučená, stejně tak jako jej nezbavují povinnosti dodržovat místně i obecně platné bezpečnostní zásady, nařízení a doporučení.**
-  **Vždy používejte předepsané i doporučené ochranné pomůcky a nástroje. Mějte na paměti, že jednotlivé komponenty mohou mít ostré hrany (krycí plechy, izolační pouzdra, víka, závity šroubů, konce kabelů, elektronické komponenty, svorkovnice a pod) a za provozu mohou být horké (ohřáté od průchodu elektrického proudu či od teplotné látky) nebo studené (podchlazené od teplotné látky v režimu chlazení).**

Deska regulace DRV-V – Základní parametry:

Rozměry:

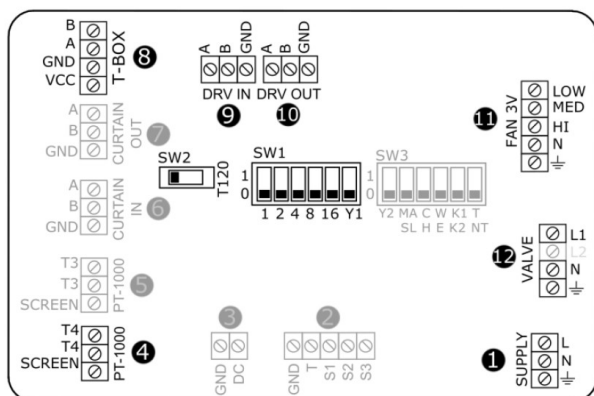


Technické parametry:

Pracovní teplota	:	-10~+60°C
Stupeň ochrany	:	IP54
Montáž	:	nástěnná
Max průřez vodičů	:	2,5 mm ²
Kabelové průchodky	:	6xPG9; 2xPG11
Hmotnost	:	0,75Kg
Barva	:	šedá

Dimenzi vodičů určuje odpovědný projektant dle místních předpisů a situace na místě. Tento výrobek je určen pro instalaci uvnitř budovy v prostředí obyčejném. Všechny konce vodičů musí být ukončeny koncovkami.

Deska regulace DRV-V – popis připojovacích a nastavovacích prvků



Vysvětlivky

- Přívod silového napájení 230V/50Hz
- Svorkovnice pro připojení externího čidla teploty PT-1000
- Svorkovnice pro připojení regulátoru T-Box
- Svorkovnice pro připojení předchozího driveru
- Svorkovnice pro připojení následujícího driveru
- Svorkovnice pro připojení ventilátoru 3 rychlostní teplovzdušné jednotky LEO
- Svorkovnice pro připojení ovládacího pohonu regulačního ventilu 230V/50Hz (on/off).

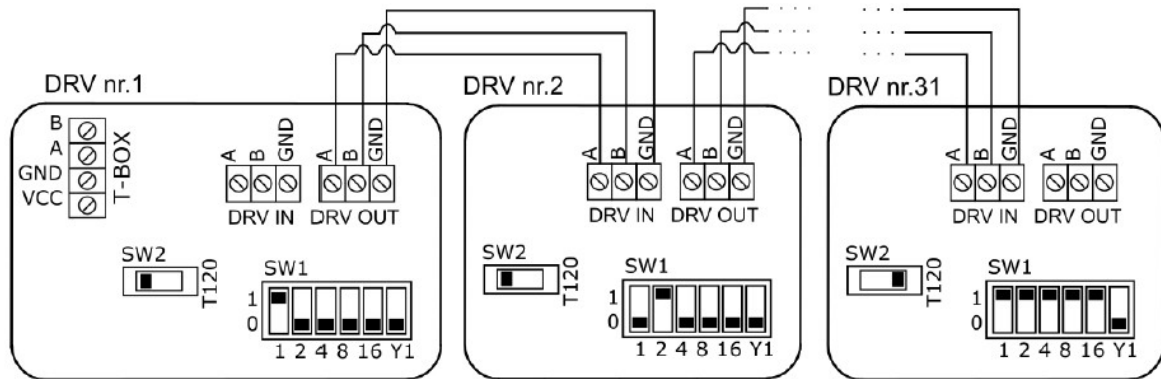
Pozice 2, 3, 5, 6, 7, SW3 se v této verzi driveru neuplatní.

Signalizační diody:

G1, G2, G3	-	signalizace výstupu rychlosti ventilátoru
OPEN, CLOSE	-	signalizace běhu ventilu
WORK	-	signalizace chodu regulace

Regulace - Zapojení jednotek do BMS – Parametry komunikace

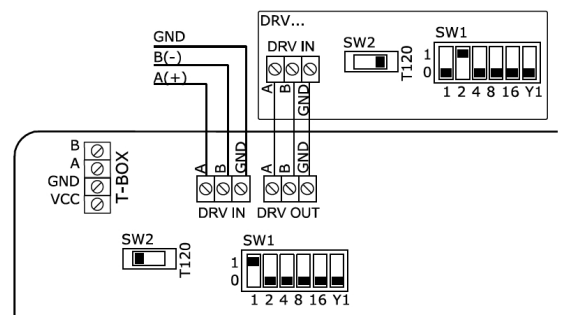
Propojení více driverů po lince RS485 se realizuje pomocí stíněného 3-vodičového zapojení (např. LIYCY-P 2x2x0,5mm²). Vstup linky do konektoru „DRV-IN“, výstup linky z konektoru „DRV-OUT“ s tím, že každý driver musí mít unikátní adresu. Adresa se nastavuje na přepínači SW1.



Poznámka:

Bude-li zařízení připojeno do Flowair systému nebo do systému BMS, přepněte na posledním zařízení přepínač **SW2** do polohy **vpravo** (T120).

Komunikace : RS485
 Protokol : MODBUS-RTU
 Rychlost : 38400 [bps]
 Parita : Even
 Databit : 8
 STOP bit : 1



Nastavení adresy – přepínač SW1:

1	2	4	8	16	Y1	Adresa
						1
						2
						3
						...
						31

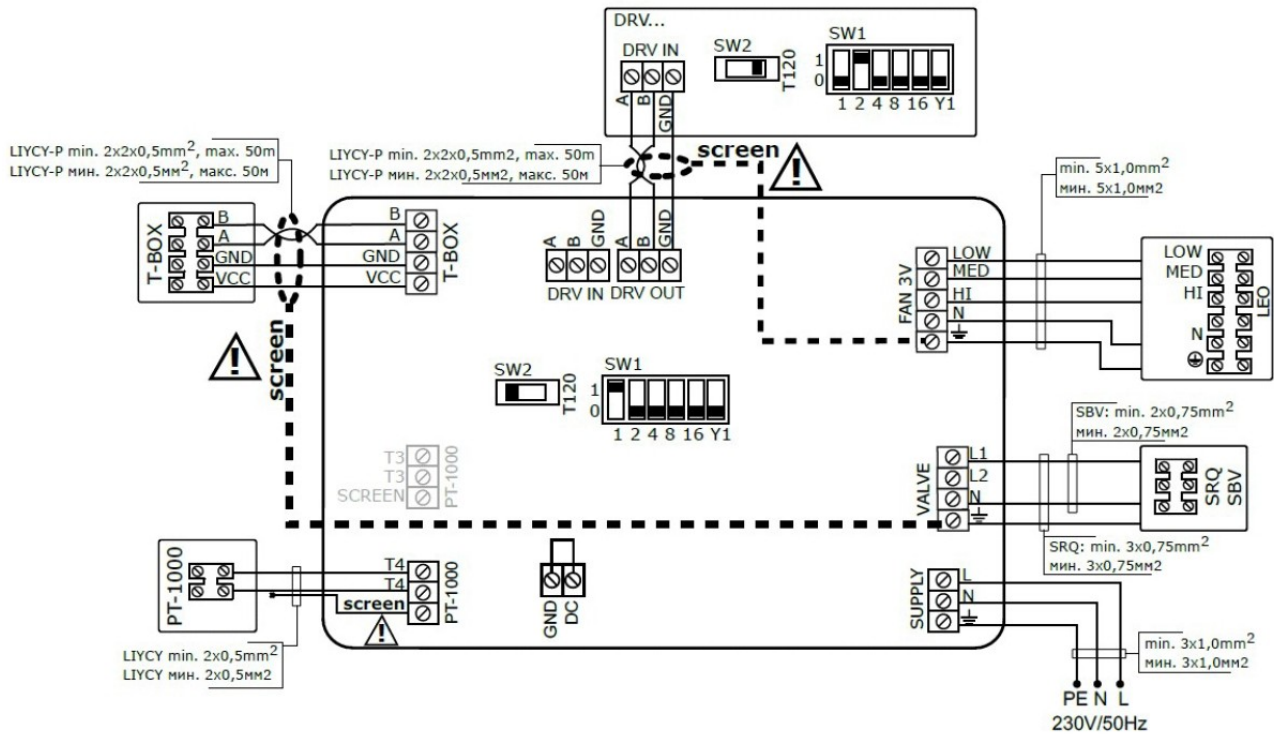


Přepínač v poloze nahoru („1“)



Přepínač v poloze dolů („0“)

Schéma připojení zařízení:



Vysvětlivky:

- Supply.** - Přívod silového napájení DRV – V 230V/50Hz (OMY 3x1mm² [jištění B4])
- T-BOX** - Připojení digitálního regulátoru T-Box – (LIYCY-P 2x2x0,5mm²) stíněné kroucené A-B, max 50m
- PT-1000.** - Připojení čidla teploty PT1000 (2x0,5mm² stíněný)
- DRV-IN.** - Propojení k předchozímu driveru (UTP - LIYCY-P min.2x2x0,5mm²) stíněné kroucené A-B, max 50m
- DRV-OUT.** - Propojení k následujícímu driveru (UTP - LIYCY-P min.2x2x0,5mm²) stíněné kroucené A-B, max 50m
- FAN 3V** - Propojení k ventilátoru teplovzdušné jednotky řady LEO (OMY 5x1,0mm²)
- VALVE** - Připojení pohon ventilu 230V/50Hz (on/off) (OMY 3x0,5mm²)
- SW1** - Parametizační přepínač
- SW2** - Přepínač ukončení datové smyčky

Poznámka:

Vždy, když provedete změnu nastavení přepínačů SW1, potvrďte změnu nastavení resetem zařízení po dobu minimálně 5 sekund.

Pravidla pro uvedení do provozu

Uvedení do provozu

- Před připojením zařízení na elektrickou síť zkontrolujte správnost připojení napájení a regulace. Zapojení musí být provedeno v souladu s platnou legislativou a dokumentací.
- Před uvedením do provozu zkontrolujte elektrický přívod a jeho soulad s parametry zařízení.
- Elektrický přívod musí být vybaven příslušnou ochranou proti přetížení a zkratu.
- **Uvedení zařízení do provozu a jeho provoz, bez řádného uzemnění, je zakázáno!!!**

Provoz a údržba zařízení

- Zařízení je konstruováno pro provoz uvnitř budov tedy při teplotách $>+0^{\circ}\text{C}$.
- Nikdy nepoužívejte žádné části zařízení pro odkládání nebo upevňování předmětů.
- Při provádění všech prací vyjma testu funkčnosti, musí být zařízení odpojeno od elektrické sítě.
- V případě vzniku poruchy na zařízení jej neprodleně vypněte a bez zbytečného odkladu odpojte od elektrické sítě.
- Je zakázáno provádět jakékoliv neschválené úpravy na zařízení. Jakákoliv úprava zařízení bez jejího předchozího písemného schválení má za následek ztrátu všech záruk.
- Je doporučeno provádět pravidelnou kontrolu zařízení dvakrát za rok, vždy však minimálně před topnou sezónou.



Je zakázáno používat jakkoliv poškozené zařízení. Výrobce ani prodejce neodpovídají za žádné škody způsobené provozováním poškozeného zařízení.



Omezená záruka

Nerespektování doporučení uvedených v tomto dokumentu a v ostatních souvisejících dokumentech nebo obecně platných nařízeních bude mít za následek při případném poškození zařízení ztrátu záruky.