

## Přírubový filtr Hydronic 821, 300

821 - přírubový potrubní Y-filtr, DN 15–400 (PN 16), DN 15–200 (PN 25, PN 40)

300 - přírubový potrubní T-filtr, DN 150–800



### Technický popis

#### Oblast použití:

otopné a chladicí soustavy, soustavy centralizovaného zásobování teplem, průmyslové aplikace

#### Jmenovitý tlak:

Hydronic 821A	PN 16
Hydronic 821D	PN 25
Hydronic 821F	PN 40
Hydronic 300	PN 6/10/16/25

#### Max. pracovní teplota:

Hydronic 821A	300 °C
Hydronic 821D	350 °C
Hydronic 821F	400 °C
Hydronic 300	120 °C (EPDM), 90 °C (NBR)

#### Montážní poloha:

Hydronic 821	vodorovné nebo svislé potrubí, víkem směrem dolů
Hydronic 300	vodorovné potrubí, víkem směrem nahoru

#### Médium:

voda nebo neutrální roztoky, směsi voda/glykol, jiné médium na dotaz

#### Materiál:

tělo filtru a víko:		
Hydronic 821A	PN 16	litina EN-GJL-250
Hydronic 821D	PN 25	litina EN-GJS-500
Hydronic 821F	PN 40	litá ocel GP240GH 1.0619
Hydronic 300	dle provedení	
sítka:	nerezavějící ocel	
těsnění: 821	CrNiSt - grafit	
300	EPDM nebo NBR	

#### Značení:

typ, materiál těla filtru a víka, PN, DN

#### Připojení:

Hydronic 821A	PN 16	příruba PN 16
Hydronic 821D	PN 25	příruba PN 25
Hydronic 821F	PN 40	příruba PN 40
Hydronic 300		příruba dle DIN 2501

### Přednosti

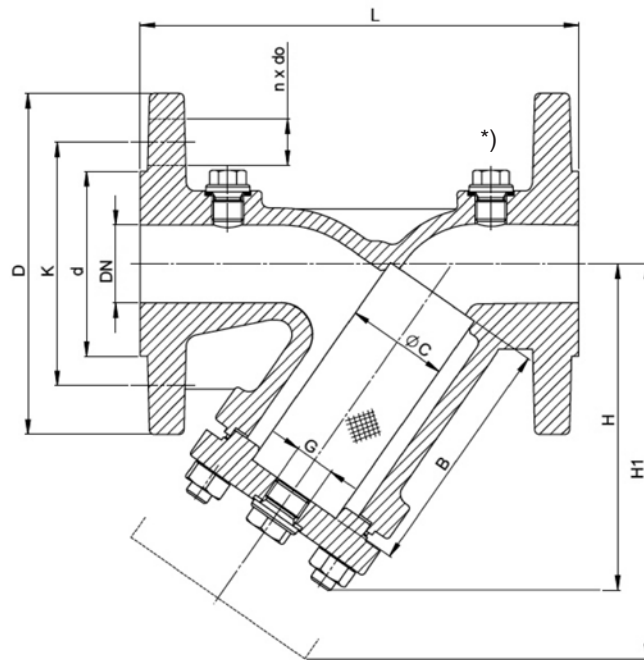
#### Hydronic 821

- malé tlakové ztráty
- vysoká odolnost proti korozi (nerezové sítko)
- díky velké ploše sítka je zajištěna vysoká odolnost proti úplnému zanesení filtru
- pro náročné aplikace jsou k dispozici modely s velmi malým okem sítka (od 0,25 mm)
- snadné a rychlé čištění sítka

#### Hydronic 300

- malé tlakové ztráty
- vysoká odolnost proti korozi (nerezové sítko)
- díky velké ploše sítka je zajištěna vysoká odolnost proti úplnému zanesení filtru
- snadné a rychlé čištění sítka

## Hydronic 821



\*) na objednávku 2 otvory se záslepkami

DN	rozměry [mm]																hmotnost [kg]					
	L	821A (PN 16)				821D (PN 25)				821F (PN 40)				H	H1	G	C	B	Kv*	PN 16	PN 25	PN 40
		D	d	K	n x do	D	d	K	n x do	D	d	K	n x do									
15	130	95	46	65	4x14	95	46	65	4x14	95	45	65	4x14	90	135	G 3/8	23	56	6,3	2,6	2,6	2,7
20	150	105	56	75	4x14	105	56	75	4x14	105	58	75	4x14	100	150	G 3/8	28	68	11,2	3,0	3,0	3,6
25	160	115	65	85	4x14	115	65	85	4x14	115	68	85	4x14	115	180	G 3/4	36	82	14,7	4,3	4,3	4,5
32	180	140	76	100	4x19	140	76	100	4x19	140	78	100	4x18	135	215	G 3/4	42	98	23,7	6,8	6,8	6,3
40	200	150	84	110	4x19	150	84	110	4x19	150	88	110	4x18	150	240	G 1	50	114	37,7	8,8	9,0	8,7
50	230	165	99	125	4x19	165	99	125	4x19	165	102	125	4x18	160	250	G 1	61,5	119	57,9	11,0	11,0	11,0
65	290	185	118	145	4x19	185	118	145	8x19	185	122	145	8x18	180	285	G 1	78,5	134	101,5	14,6	16,8	18,5
80	310	200	132	160	8x19	200	132	160	8x19	200	138	160	8x18	215	330	G 1	89,5	149	147,4	18,6	19,5	23,5
100	350	220	156	180	8x19	235	156	190	8x23	235	162	190	8x22	235	365	G 1 1/2	109,5	169	209,6	27,0	29,6	33,0
125	400	250	184	210	8x19	270	184	220	8x28	270	188	220	8x26	280	425	G 1 1/2	137,5	199	326,2	38,5	42,5	54,0
150	480	285	211	240	8x23	300	211	250	8x28	300	218	250	8x26	320	480	G 1 1/2	160	224	403	54,5	56,0	75,0
200	600	340	266	295	12x23	360	274	310	12x28	375	285	320	12x30	405	610	G 1 1/2	210	284	707	110	110	137
250	730	405	319	355	12x28	-	-	-	-	-	-	-	-	540	915	G 1 1/2	258	434	1234	165	-	-
300	850	460	370	410	12x28	-	-	-	-	-	-	-	-	680	1110	G 1 1/2	308	555	1916	285	-	-
350	980	520	429	470	16x28	-	-	-	-	-	-	-	-	755	1200	G 1 1/2	365	640	2621	373	-	-
400	1100	580	480	525	16x31	-	-	-	-	-	-	-	-	835	1320	G 1 1/2	415	695	3460	540	-	-

\*) platí pro standardní síto

## Hydronic 821 - síta

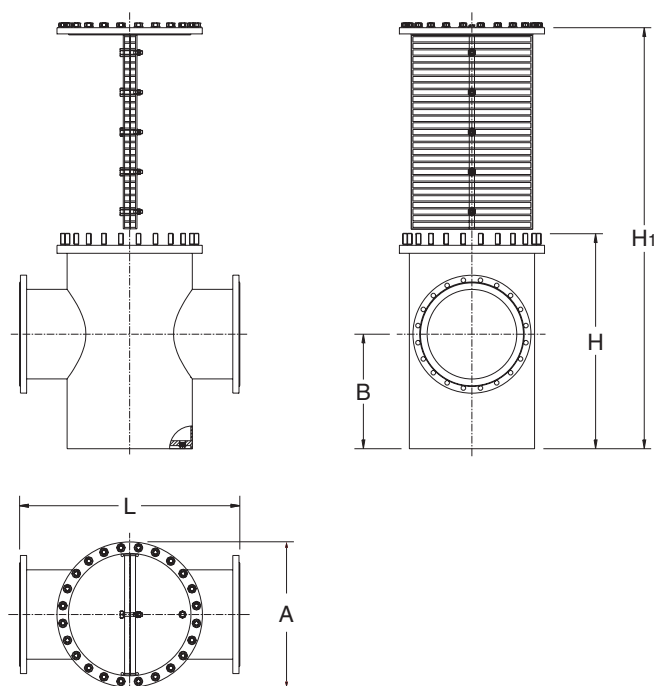
velikost oka [mm]	1,60	1,25	1,00	0,63	0,50	0,40	0,32	0,25
počet ok/cm <sup>2</sup>	15	28	45	100	200	300	400	600
PN 16	DN 15–50		●	○	○	○	○	○
	DN 65–80		●	○	○	○	○	○
	DN 100–400	●			○	○	○	○

velikost oka [mm]	1,60	1,25	1,00	0,63	0,50	0,40	0,32	0,25
počet ok/cm <sup>2</sup>	15	28	45	100	200	300	400	600
PN 25 PN 40	DN 15–50		●	○	○	○	○	○
	DN 65–80		●	○	○	○	○	○
	DN 100–200	●			○	○	○	○

● standardní síto

○ jemné síto

## Hydronic 300

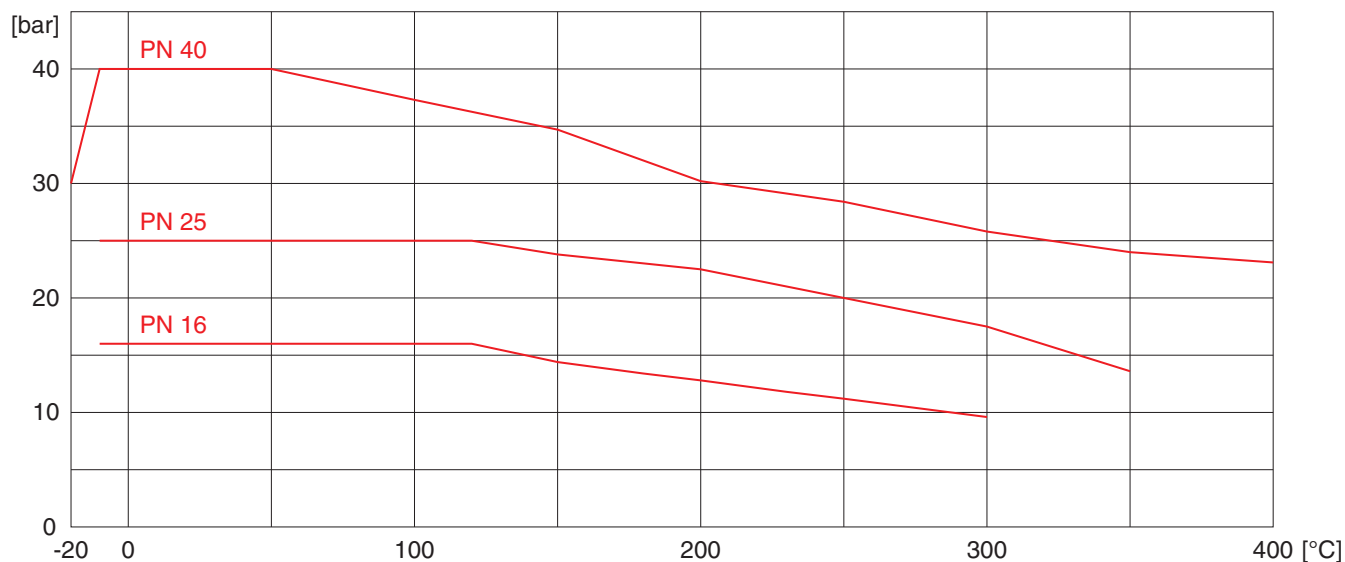


DN	rozměry [mm]					standardní síto		hmotnost (PN 10) [kg]
	L	H	H <sub>1</sub>	A	B	Kv	ζ [-]	
150	480	630	1230	320	400	489	4,00	81
200	600	795	1550	370	560	868	3,92	123
250	730	950	1855	460	670	1358	3,98	203
300	850	1045	2005	580	610	1890	4,12	300
350	980	1090	2135	715	580	2225	4,39	445
400	1100	1090	2135	715	580	3000	4,20	460
450	1200	1215	2392	825	650	3808	4,25	660
500	1250	1215	2392	825	650	4821	4,09	700
600	1450	1340	2649	1040	720	6939	4,19	1169
700	1650	1420	2810	1150	750	9519	4,12	1337
800	1850	1600	3280		840	12511	4,19	2083

### Hydronic 300 - síto

velikost oka [mm] 2  
počet ok/cm<sup>2</sup> 15,5

## Závislost max. provozního tlaku na teplotě (821)



## Příklad objednávky

1 ks přírubový potrubní filtr Hydronic 821, DN 80, PN 16, síto 0,5 mm  
1 ks přírubový potrubní filtr Hydronic 300, DN 400, PN 16, těsnění EPDM

**Výrobce si vyhrazuje právo měnit parametry svých výrobků bez předchozího upozornění.**  
Aktualizované vydání naleznete na internetové adrese [www.hydronic.cz](http://www.hydronic.cz)

Bližší informace získáte na adresách:



Jesenická 513  
252 44 Psáry, Dolní Jirčany  
tel: +420 - 244 466 792-3  
[paha@hydronic.cz](mailto:paha@hydronic.cz)

Šámalova 78  
615 00 Brno  
tel: +420 - 545 247 246  
[brno@hydronic.cz](mailto:brno@hydronic.cz)

Hattalova 12/C  
831 03 Bratislava  
tel: +421 - 650 - 822 284  
[bratislava@hydronic.sk](mailto:bratislava@hydronic.sk)

HS K 18013