

Regulátor tlakové difference

224

Plynule nastavitelný přírubový regulátor tlakové difference



Technický popis

Oblast použití:

otopné a chladicí soustavy s proměnným průtočným množstvím

Funkce:

- stabilizace diferenčního tlaku chráněného okruhu v rozsahu 20–70 nebo 40–160 kPa (viz str. 2)
- měření tlakové ztráty regulátoru tlakové difference a teploty
- v kombinaci s ručním vyvažovacím ventilem 447 měření tlakové difference chráněného okruhu

Jmenovitý tlak: PN 16

Max. diferenční tlak:
 DN 65–80 300 kPa
 DN 100–150 250 kPa

Min. pracovní teplota: 0 °C

Max. pracovní teplota: 120 °C

Médium:

Voda a neutrální roztoky, směsi voda-glykol (max. 40 %). Jiné médium na dotaz.

Materiál:

tělo:	litina EN GJL 250
kuželka	PPS
O-kroužky:	EPDM
membrána:	EPDM
pružina	nerozavějící ocel

Značení:

směr průtoku, model, DN

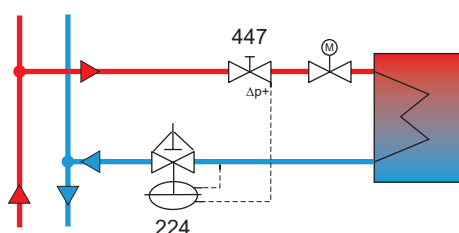
Přednosti

- plynulé přednastavení požadované tlakové difference
- deklarovaná regulační odchylka v doporučené pracovní oblasti

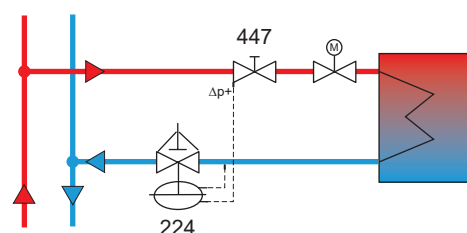
- velký rozsah Kvs hodnot
- deklarovaný minimální a maximální doporučený průtok
- možnost použít v kombinaci s ručním vyvažovacím ventilem 447

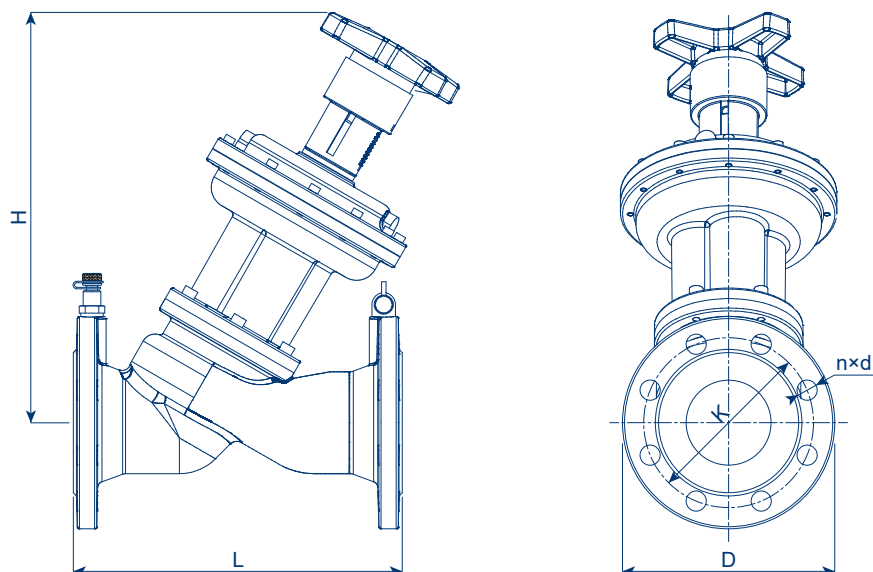
Doporučené zapojení

Kuželka ručního vyvažovacího ventilu mimo chráněnou oblast regulátoru tlakové difference:

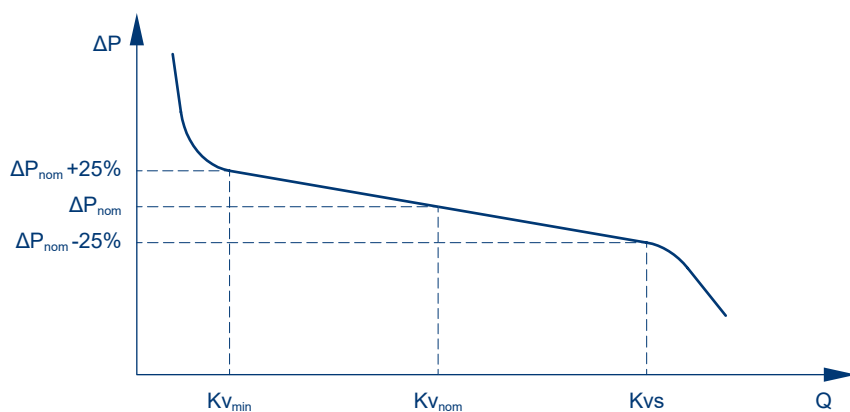


Kuželka ručního vyvažovacího ventilu v chráněné oblasti regulátoru tlakové difference:



Provedení a rozměry


DN	rozsah ΔP [kPa]	obj. č.	rozměry [mm]				H	Kv_{min}	Kv_{nom}	Kvs	hmotnost [kg]
			L	$\varnothing D$	$\varnothing K$	$n \times d$					
65	20–70	224 065 3	290	185	145	4 × 19	385	1,3	20,5	48,4	24,5
	40–160	224 065 7									
80	20–70	224 080 3	310	200	160	8 × 19	390	2,1	29,0	74,7	28,5
	40–160	224 080 7									
100	20–70	224 100 3	350	220	180	8 × 19	405	4,5	60,0	110	35,0
	40–160	224 100 7									
125	20–70	224 125 3	400	250	210	8 × 19	425	5,7	101,6	169	45,5
	40–160	224 125 7									
150	20–70	224 150 3	480	285	240	8 × 23	440	6,3	112,0	200	58,5
	40–160	224 150 7									

Regulační odchylka


Nastavení diferenčního tlaku

Nastavení hodnoty diferenčního tlaku udržované v chráněné oblasti se provádí otáčením nastavovací hlavice kolem své osy. Číselný indikátor odpovídá hodnotě tlakové difference v kPa dle tabulky níže.


Poznámka:

Hodnota indikátoru pozice / tabulka diferenčního tlaku jsou zde uvedeny pro usnadnění přednastavení a nemohou nahradit měření v místě instalace.

rozsah 20–70 kPa

ΔP [kPa]	20	25	30	35	40	45	50	55	60	65	70
nastavení [ot.]	0	1,5	3,0	4,5	6,0	7,5	9,0	10,5	12,0	13,5	15,0

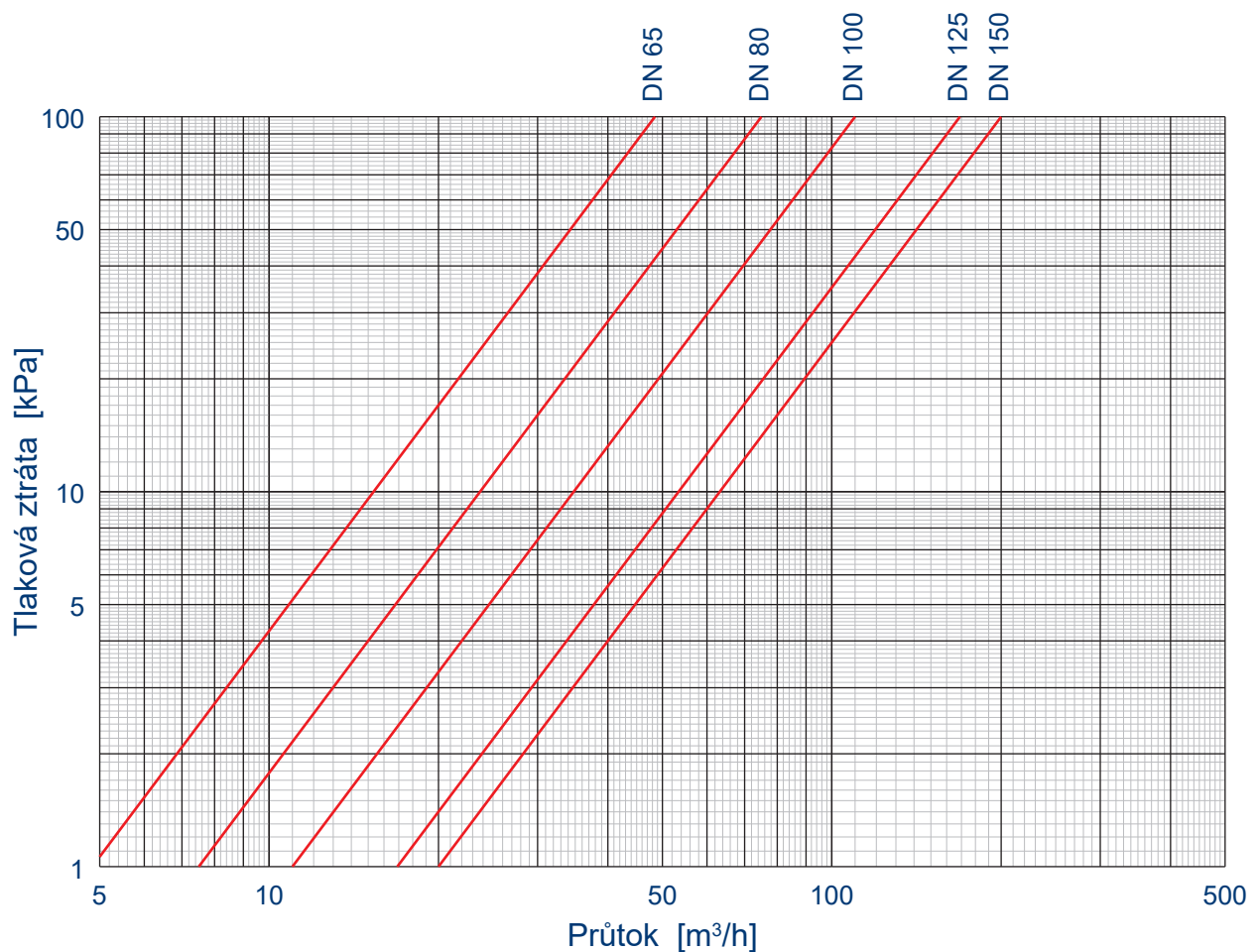
rozsah 40–160 kPa

ΔP [kPa]	40	45	50	55	60	65	70	75	80	85	90	95	100
nastavení [ot.]	0,5	1,1	1,7	2,3	2,9	3,5	4,1	4,7	5,3	5,9	6,5	7,1	7,7
ΔP [kPa]	105	110	115	120	125	130	135	140	145	150	155	160	
nastavení [ot.]	8,3	8,9	9,5	10,1	10,7	11,3	11,9	12,5	13,1	13,7	14,3	14,9	


Upozornění:

Pro zajištění správné funkce (min. regulační odchylky) regulátoru tlakové difference je třeba zajistit dispoziční tlakový rozdíl min. 1,5 násobek nastavené tlakové difference chráněného okruhu $\Delta H = \min. 1,5 \times \Delta P$.

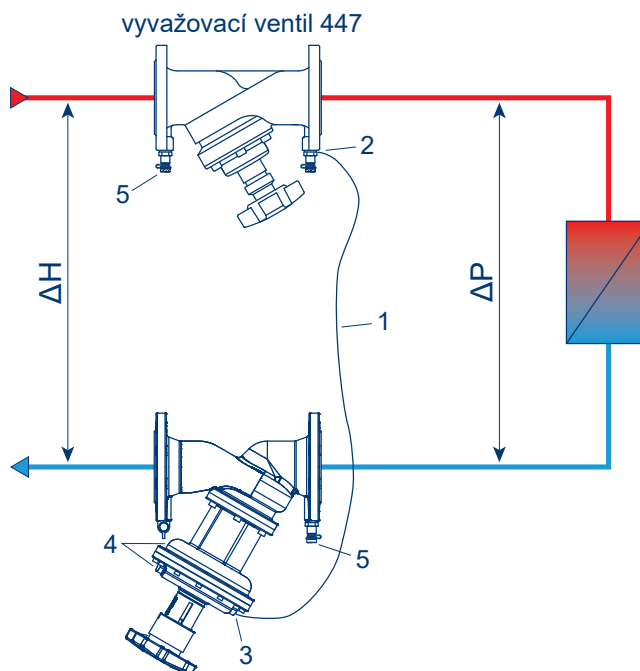
Tlaková ztráta plně otevřeného regulátoru tlakové difference při daném průtoku



Instalace

Regulátor tlakové difference 224 se instaluje vždy do zpětného potrubí a pomocí kapiláry (1) se propojí s přívodním potrubím. Kapiláru je vhodné vždy instalovat s uzavírací armaturou na vstupu z potrubí pro umožnění servisu kapiláry. Směr proudění je vyznačen na těle ventilu. Kapiláru (1) připojte před napuštěním soustavy k tělu regulátoru tlakové difference (3) i do přívodního potrubí (2). Po prvním napuštění regulátor tlakové difference řádně odvzdušněte pomocí odvzdušňovacích šroubů (4).

- 1 kapilára
- 2 připojení kapiláry v přívodním potrubí
- 3 připojení kapiláry v regulátoru tlakové difference
- 4 odvzdušnění
- 5 měřící vsuvka



Příslušenství

Součástí dodávky je vždy kapilára o délce 1 m, spojka pro její připojení do těla regulátoru tlakové difference i do přívodního potrubí s možností uzavření. Kapiláru doporučujeme připojit do těla ručního vyvažovacího ventilu 447 tak, jak je vyobrazeno na str. 1.

→ Ruční vyvažovací ventil 447

DN	obj. č.
65	447 065
80	447 080
100	447 100
125	447 125
150	447 150



→ Montážní sada

Sada obsahuje 2 ks krkových přírub PN 16, těsnění a spojovací materiál.

DN	obj. č.
65	ms 65/16
80	ms 80/16
100	ms 100/16
125	ms 125/16
150	ms 150/16



Výrobce si vyhrazuje právo měnit parametry svých výrobků bez předchozího upozornění. Aktualizované vydání naleznete na internetové adrese www.hydrnix.cz