

# HYDRONIX NABM POHONY PRO REGULAČNÍ KULOVÉ KOHOUTY

Spojité řízení 0(2)-10V  
5 Nm



## NABM...05 SERIES

Rotační ovládací pohony řady NABM s kroutícím momentem 5Nm s napájením 24V a spojitým řízením 0-10V jsme vyvinuli speciálně pro HVAC systémy, zejména pro ovládání regulačních kulových kohoutů

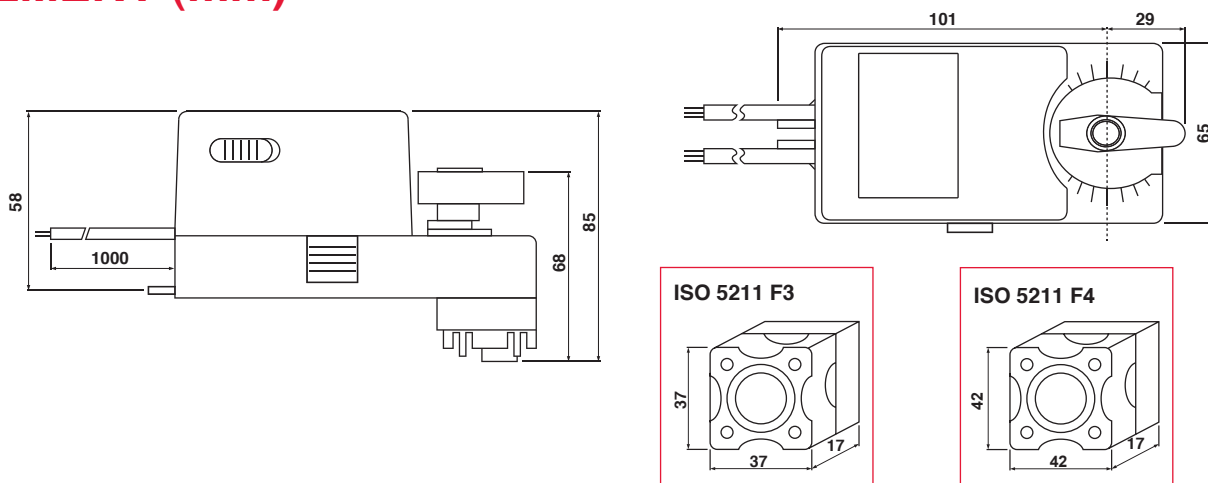
## VLASTNOSTI

- Kroutící moment 5 Nm
- Pro kohouty s připojením:  
dle ISO 5211 **F4** (Hydronix, VIR, Siemens)  
dle ISO 5211 **F3** (Nenutec, Lufberg, JCI)
- Napájení AC/DC 24 V
- Řídící signál 0 (2)-10 V
- Rozměr hřídele - □ 9.0 mm
- Přepínač pro nastavení směru otáčení
- Délka připojovacího kabelu 1m
- Ruční ovládání

## PROVEDENÍ

MODEL	MOMENT	NAPÁJENÍ	DOBA PŘEST.	POMOCNÝ SPÍNAČ
NABM 1.2-05 F3	5 Nm	AC/DC 24 V ± 10%	70...100 sec	-
NABM 1.2-05 F4	5 Nm	AC/DC 24 V ± 10%	70...100 sec	-

## ROZMĚRY (mm)



## TECHNICKÁ SPECIFIKACE

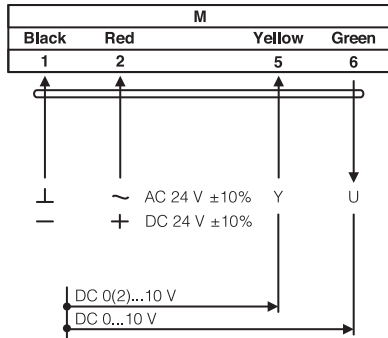
<b>MODEL</b>	<b>NABM 1.2-05</b>
<b>KROUTÍCÍ MOMENT</b>	5 Nm
<b>PŘIPOJENÍ</b>	F3 nebo F4 dle ISO 5211
<b>HŘÍDEL</b>	□ 9.0 mm
<b>NAPÁJENÍ</b>	AC/DC 24 V ± 10%
<b>FREKVENCE</b>	50...60 Hz
<b>ŘÍDÍCÍ SIGNÁL (VSTUP)</b>	DC 0(2)...10 V
<b>ZPĚTNÝ SIGNÁL (VÝSTUP)</b>	DC 0...10 V
<b>PŘÍKON</b>	
● PRACOVNÍ	2.0 W
● V KONCOVÉ POLOZE	0.3 W
<b>PRO DIMENZOVÁNÍ</b>	3.0 VA
<b>EL. PŘIPOJENÍ</b>	1 m vodič
<b>TŘÍDA OCHRANY</b>	Class III ⚡
<b>PRACOVNÍ ÚHEL</b>	90° (95° mechanický)
<b>HMOTNOST</b>	< 0.8 Kg
<b>ŽIVOTNOST</b>	100,000 cyklů
<b>HLADINA AK. VÝKONU</b>	40 dB
<b>STUPEŇ KRYTÍ</b>	IP54
<b>ROZSAH PRACOVNÍCH TEPLOT</b>	-20°...50° as per IEC 721-3-3
<b>ROZSAH SKLADOVACÍCH TEPLOT</b>	-30°...+60° C / IEC 721-3-2
<b>RELATIVNÍ VLHKOST</b>	5%...95% rH bez kondenzace
<b>ÚDRŽBA</b>	bezúdržbové
<b>TECHNICKÉ NORMY</b>	Type I / EN 60730-1
<b>EMC</b>	CE & ISO 9000 EN / EEC

# HYDRONIX NABM

## POHONY PRO REGULAČNÍ KULOVÉ KOHOUTY

Spojité řízení 0(2)-10V  
5 Nm

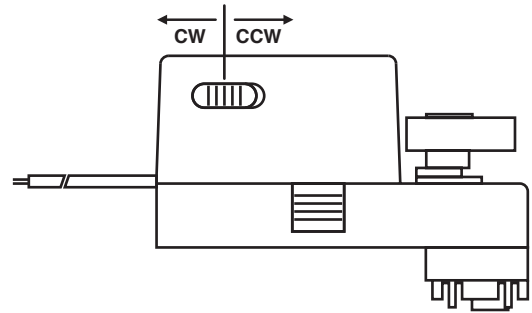
### ELEKTRICKÉ ZAPOJENÍ NABM...05 NAPÁJENÍ AC/DC 24V



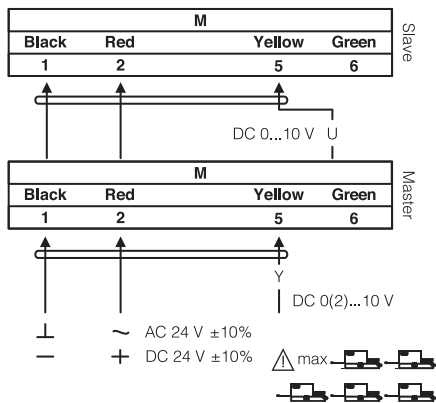
### SMĚR OTÁČENÍ NABM...05

Nastavení z výroby: CCW.

Směr otáčení je možné změnit pomocí přepínače CW/CCW umístěném na boku pohonu.



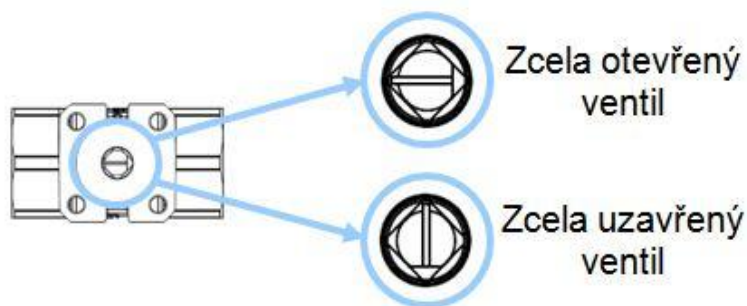
### ELEKTRICKÉ ZAPOJENÍ NABM...05 PARALELNÍ ZAPOJENÍ



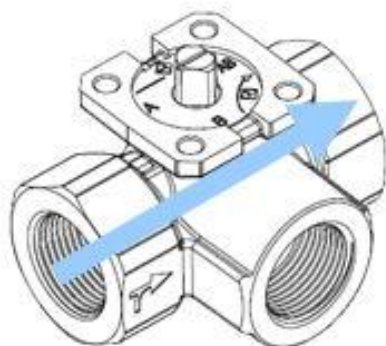
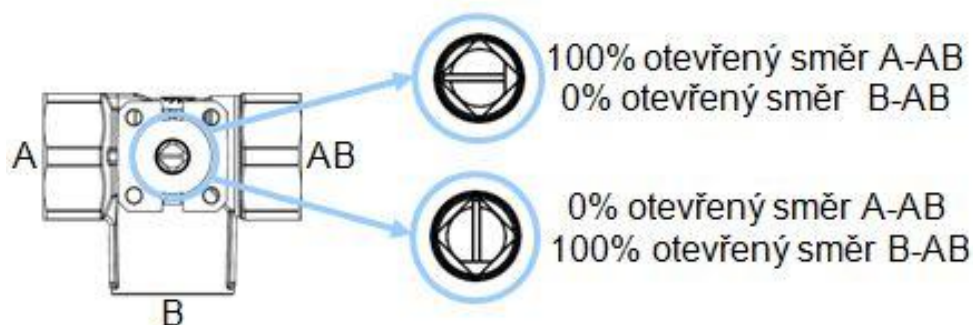
### POZNÁMKA

V případě paralelního zapojení více pohonů NABM musí být výstupní signál (svorka 6, DC 0...10 V) řídicího pohonu (master) propojena se svorkou 5 podřízeného pohonu (slave).

# LOGIKA OTEVŘENÍ ZAVŘENÍ PŘI POUŽITÍ S REGULAČNÍMI KULOVÝMI KOHOUTY HYDRONIX 980S / 980T

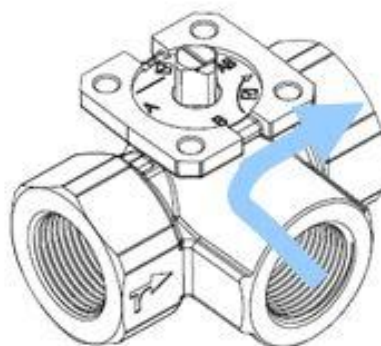


Žádná viditelná netěsnost při testu dle Class IV-L-1



směr A-AB

Přípustná netěsnost  
Class IV-L-1 =  $1 \times 10^{-4}$  x RVC



směr B-AB

Přípustná netěsnost  
 $1 \times 10^{-2}$  x RVC

Výrobce si vyhrazuje právo měnit parametry svých výrobků bez předchozího upozornění.  
Aktualizované vydání naleznete na internetové adrese [www.hydronic.cz](http://www.hydronic.cz)