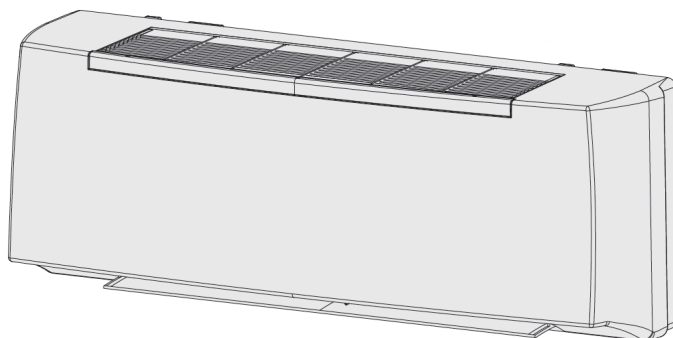


Nástěnný fancoil Carisma Fly verze CVP

(Návod k instalaci, uvedení do provozu a použití)



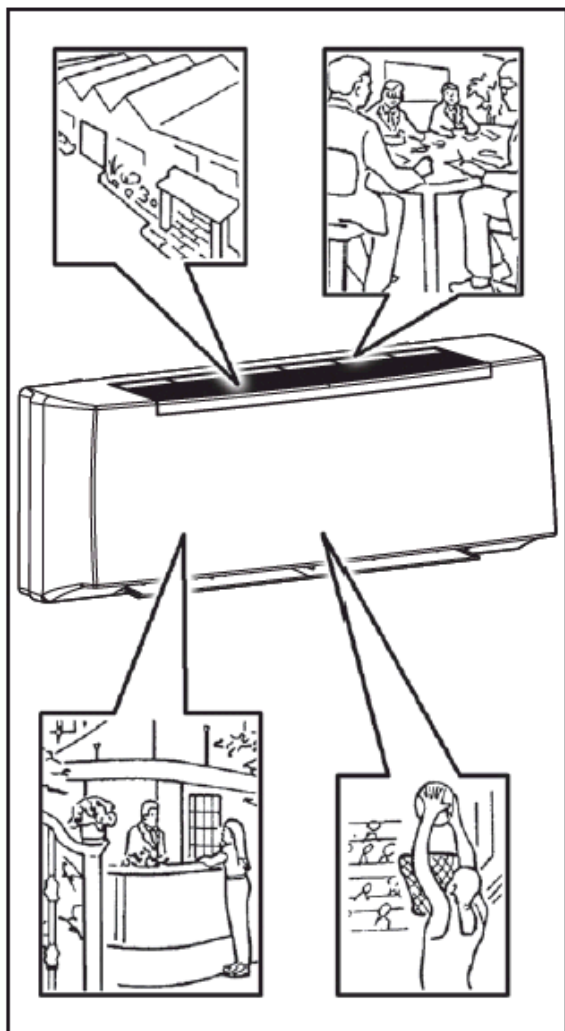
E 11/15
G 11/15

Cod. 4050849

Obsah:

Způsob využití	2
Základní komponenty	3
Identifikace zařízení	3
Transport	4
Základní výbava	5
Základní pravidla bezpečnosti	6
Bezpečnostní předpisy	7
Maximální pracovní parametry média	8
Nakládání s odpady	8
Rozměry a hmotnosti	9
Umístění jednotky	10
Nastavení výdechu vzduchu	11
Mechanická instalace	12
Připojení topné resp. chladicí vody	13
Hranice dodávky	14
Připojení regulačního ventilu	15
Elektrické připojení	16
EH Elektrické topné těleso	18
Čerpadlo kondenzátu	21
Údržba, čištění, náhradní díly	22
Řešení problémů	23
Tlakové ztráty výměníků tepla	24

PŘED INSTALACÍ ZAŘÍZENÍ SI PEČLIVĚ PROSTUDUJTE TENTO NÁVOD.



Způsob využití:

Fancoily FLY jsou koncová zařízení, která jsou navržena, konstruována a vyrobena pro chlazení resp. ohřev vzduchu bytech, v průmyslu, komerčních zónách a sportovních areálech.

Tato zařízení nejsou určena pro následující způsoby použití :

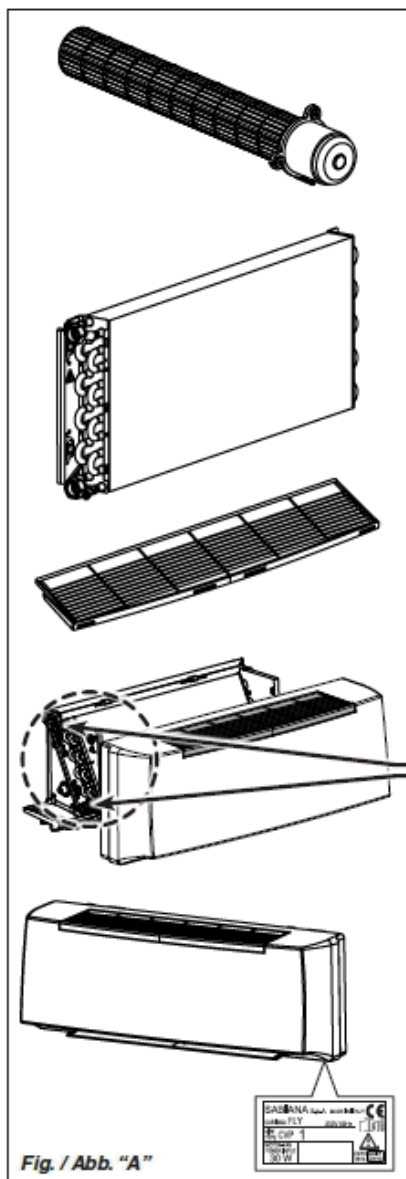
- **Použití ve venkovním prostředí**
- **Použití ve vlhkých prostorech**
- **Použití v explozivním prostředí**
- **Použití v korozivním prostředí**

Ujistěte se, že v prostředí, kde je zařízení instalováno, se nevyskytují látky, které by mohly zapříčinit poškození (zejména korozivní) hliníkových částí zařízení.

Zařízení může pracovat s teplou nebo studenou vodou, podle aktuálního provozního režimu.

Zařízení není určeno pro použití osobami (včetně dětí), které mají snížené psychické, senzomotorické nebo mentální schopnosti nebo osobami s nedostatkem zkušeností či schopností vyjma situací, kdy dozor a provoz zařízení je zajištěn osobou, která je odborně způsobilá a nebo je zaškolená pro bezpečný provoz zařízení.

Děti musí být pod dozorem, aby bylo zajištěno, že si nebudou se zařízením hrát.



Základní komponenty:

Hlavní komponenty jsou ze syntetických materiálů.

Opláštění

Je snadno demontovatelné a umožňuje přístup ke komponentům ze všech stran.

Vstupní mřížka je pevná a nachází se v horní části opláštění. Tamtéž je umístěn čistitelný filtr vstupního vzduchu.

Ventilátor

Jedná se o tichý tangenciální ventilátor, staticky i dynamicky vyvážený s plastovými lopatkami přímo instalovanými na motor.

Motor

Jedná se o jednootáčkový jednofázový asynchronní motor na napětí 230V/50Hz v třídě izolace B, vybavený vestavěnou pojistkou typu Klixon.

Otáčky motoru jsou řízeny skokově změnou napětí pomocí autotransformátoru. Podle typu a velikosti zařízení jsou přednastaveny vždy 3 různé otáčky.

Výměník tepla

Je zhotoven z měděných trubek s hliníkovými lamelami. Připojovací bod na rozvod topné resp. chladicí vody je vnitřní závit - plynový 1/2". Výměník je vybaven odvodušňovacím a vypouštěcím ventilem 1/8"

K dispozici je pouze levé připojení (výměník má připojovací body na levé straně při pohledu z lící strany fancoilu. !!!

Filtr vzduchu

Filtr vzduchu je čistitelný a je přístupný z horní strany fancoilu.

Umístění připojovacích prvků

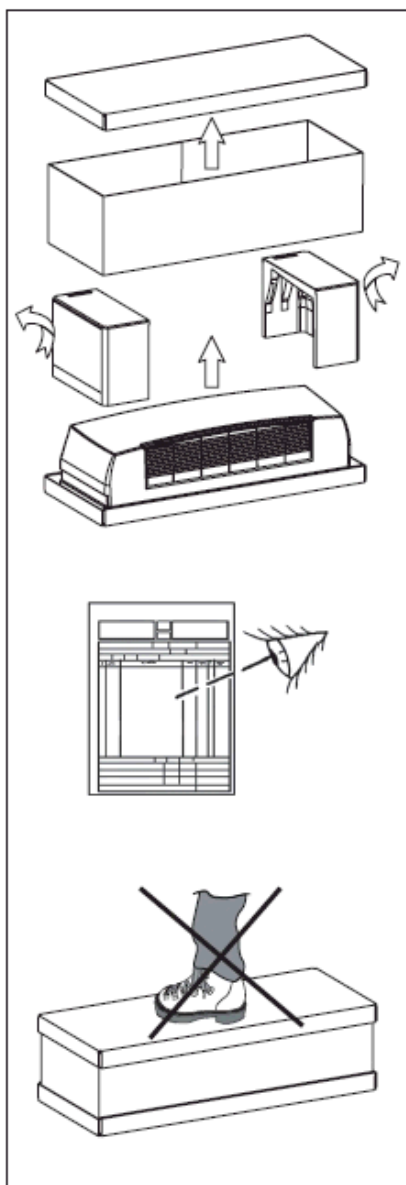
Standardní umístění připojovacích prvků je na levé straně fancoilu při pohledu zepředu.

Kondenzátní vanička

Kondenzátní vanička je vyrobena z plastu a připevňuje se k vnitřní nosné části zařízení.

Identifikace zařízení:

Každé zařízení je vybaveno identifikačním štítkem, na kterém je uveden výrobce zařízení a specifikace zařízení (viz Fig. A)

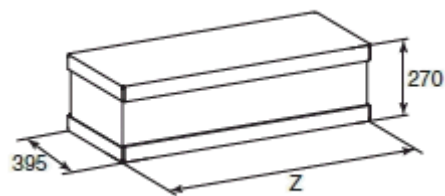


Transport:

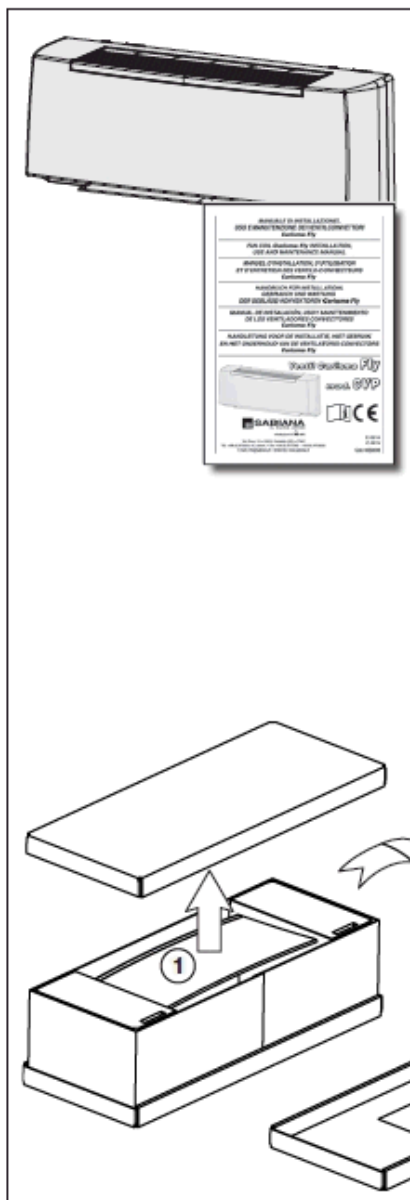
Zařízení je zabaleno do kartonového obalu.

Po rozbalení zkontrolujte zda je zařízení nepoškozené a zdali odpovídá objednané specifikaci.

V případě, že je zařízení po přepravě poškozené, neúplné nebo když identifikační kód neodpovídá objednané specifikaci, informujte o této skutečnosti neprodleně dodavatele.



<i>Velikost zařízení</i>	1	2	3	4
<i>Hmotnost [kg]</i>	11	11	14	14
<i>Rozměr „Z“ [mm]</i>	950	950	1255	1255



Základní výbava – obsah balení:

Součástí dodávky je:

- zařízení
- Návod na instalaci a uvedení do provozu a použití

Upozornění před instalací a uvedením do provozu:

Po rozbalení se přesvědčte, že je zařízení nepoškozeno a že obsah balení odpovídá objednané specifikaci. V případě poškození obsahu či nekompletní dodávky kontaktujte prodejce zařízení.

Instalační šablona je na vnitřní straně vrchního víka!

Akustický tlak běžícího zařízení je < 70dB(A) !!

Fancoil je konstruován pro vnitřní užití (viz specifikace na str.2) a musí být používán výhradně pro účel, pro který byl vyroben. Výrobce neodpovídá za žádné škody v případě, že zařízení bude používáno pro jiný účel, než pro který bylo vyrobeno nebo, bude-li nainstalováno a/nebo provozováno v rozporu s návodem na použití.

Tento návod na použití je nedílnou součástí dodávky fancoilu a musí být vždy k dispozici na místě instalace.

Veškerá údržba či opravy zařízení musí být vždy prováděny kvalifikovanými specialisty.

Výrobce ani dovozce neodpovídají za žádné škody způsobené upraveným či neodbornými zásahy poškozeným zařízením.

Základní pravidla bezpečnosti:

Fancoil nesmí být nikdy používán dětmi nebo jinak nezpůsobilými osobami bez dozoru osobou způsobilou.

Je nebezpečné dotýkat se zařízení vlhkými částmi těla nebo bosýma nohama.

Vždy odpojte zařízení od přívodu elektrického proudu před tím, než na něm začnete provádět jakékoliv práce, opravy či údržbu.

Nikdy neprovádějte žádné úpravy regulace či zabezpečení bez předchozího souhlasu výrobce a bez schválení postupu prací.

Nikdy nemanipulujte jakkoliv s kabely (vodiči) v zařízení vyjma situací, kdy je zařízení bezpečně odpojeno od napájení.

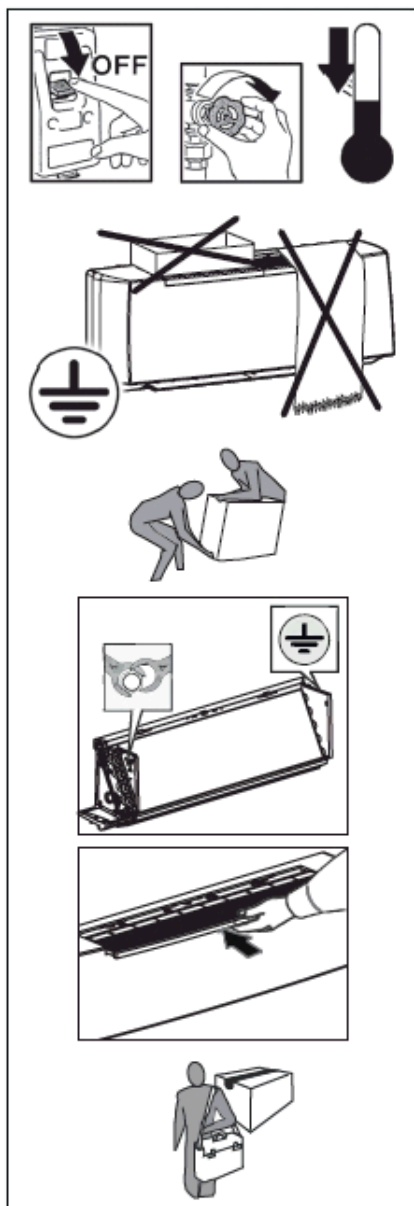
Nikdy nevyplachujte či nesprchujte do zařízení vodu.

Nikdy nestrkejte jakékoliv předměty do kterýchkoliv částí zařízení ani jimi nezakrývejte přívodní či odvodní mřížky zařízení.

Nikdy neodkrývejte ochranné kryty zařízení před tím, než se ujistíte, že zařízení je odpojeno od přívodu elektrického proudu.

Nikdy nenechávejte obalový materiál zařízení v dosahu dětí bez dozoru. Manipulace s obalovým materiálem dětmi může být potenciálně zdraví nebezpečná.

Nikdy neinstalujte zařízení ve výbušném, korozivním nebo ve vlhkém prostředí, v exteriéru a nebo v prašných místnostech (prostorech).



Bezpečnostní předpisy:

Před jakoukoliv manipulací či údržbou zařízení se přesvědčte že:

- 1.) zařízení je odpojeno od přívodu elektrického proudu
- 2.) uzavírací armatury na topném a chladicím médiu jsou uzavřeny a zařízení je vychladnuté na teplotu okolí
- 3.) Přepněte příslušný jistič a chránič do polohy „off“ a označte jej tabulkou „NEZAPÍNAT – NA ZAŘÍZENÍ SE PRACUJE“

Po dobu instalace, údržby oprav dodržujte pro zajištění bezpečnosti, příslušné bezpečnostní předpisy zejména pak

- Používejte pracovní rukavice a ostatní předepsané a doporučené ochranné pomůcky
- Nevystavujte žádné části zařízení otevřenému plameni
- Nezakrývejte mřížky žádnými objekty

Ujistěte se, že zařízení je řádně uzemněno.

Se zařízením manipulujte pomalu a opatrně zejména při pokládání. Pokud to vyžadují místní podmínky nebo předpisy, vyžádejte si asistenci nebo pomoc další osoby nebo osob. Pakliže pracujete se zařízením o hmotnosti vyšší než 30kg, asistenci další osoby nebo osob si vyžádejte v každém případě.

Otáčky ventilátoru mohou být vyšší než 1000 ot/min.

Nikdy nevkládejte žádné předměty nebo ruce do ventilátoru a nebo mezi lopatky ventilátoru.

Nikdy neodstraňujte bezpečnostní tabulky ze zařízení

Nejsou-li bezpečnostní tabulky čitelné vyžádejte si jejich výměnu.

POZOR

NIKDY NEVYJÍMEJTE DESKU TIŠTĚNÝCH SPOJŮ Z VESTAVĚNÉHO REGULÁTORU

PŘI VÝMĚNĚ ČI ČIŠTĚNÍ FILTRU SE VŽDY PŘED ZAPNUTÍM ZAŘÍZENÍ UJISTĚTE, ŽE JE SPRÁVNĚ USAZEN.

Vždy používejte pouze originální náhradní díly

V chladném období, není-li zařízení delší dobu používáno, vypustte vodní okruh, aby jste zamezili poškození zařízení mrazem.

Maximální pracovní parametry:

Technické parametry výměníku tepla a fancoilu jsou uvedeny níže.

Fancoil a výměník tepla:

Voda:

Maximální pracovní teplota média	=	+70°C
Minimální pracovní teplota média	=	+6°C
Maximální pracovní tlak média	=	10bar

Elektrické připojení fancoilu:

Připojovací napětí	=	230V 50Hz
Třída krytí	=	IP20

Příslušenství

Ventil s elektropohonem:

Maximální pracovní teplota média	=	max. +70°C
Minimální pracovní teplota média	=	min. +6°C
Maximální pracovní tlak média	=	max. 10bar

Napájecí napětí, způsob řízení a řídicí signál pohonu ventilu musí odpovídat použitému řídicímu systému.

Ostatní důležité technické informace (rozměry, hmotnosti, připojení, hlučnost, a pod) jsou k dispozici v jiných částech tohoto dokumentu, v katalogovém listu nebo ve specifikacích.

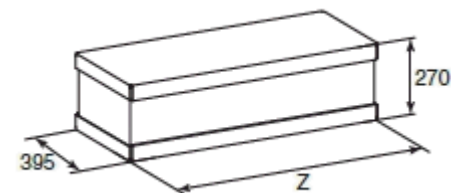
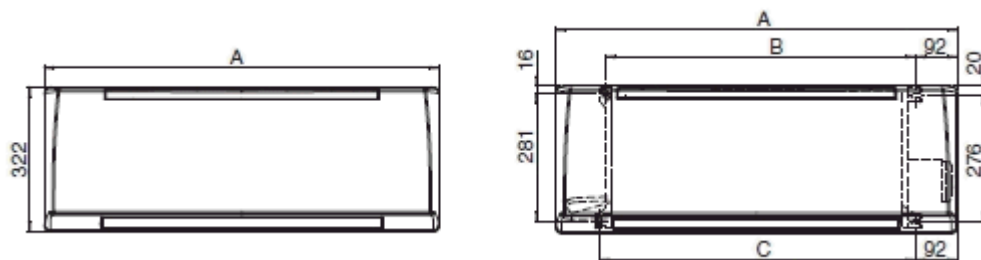
Nakládání s odpady:

Dožitě, či vyměnění díly musí být uloženy nebo recyklovány na určených místech v souladu s platnou legislativou.

Chemické složení topného resp. chladicího média:

ph při +20°C (-)	8~9
Konduktivita při +20°C	<700 μS/cm
Obsah kyslíku(O ₂)	<0,1 mg/l
Celková tvrdost (-)	1~15 °dH
Obsah síry (S)	nedetekovatelný
Obsah Sodíku (Na ⁺)	<100 mg/l
Obsah železa (Fe ²⁺ ; Fe ³⁺)	<0,1 mg/l
Obsah manganu (Mn ²⁺)	<0,05 mg/l
Obsah amoniaku (NH ₄ ⁺)	0,1 mg/l
Obsah chloridu (Cl ⁻)	<100 mg/l
Obsah Sulfátu (SO ₄ ²⁻)	<50 mg/l
Obsah dusičnanu (NO ₂)	<50 mg/l
Obsah dusičnanu (NO ₃)	<50 mg/l

Rozměry, hmotnosti a připojení:

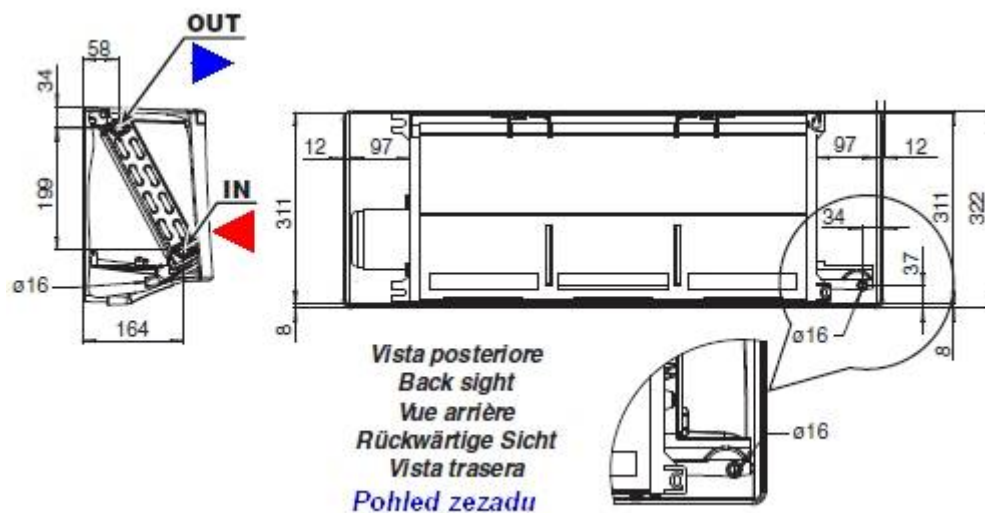


Rozměry zařízení:

Velikost zařízení	1	2	3	4
Rozměr „A“ [mm]	880	880	1185	1185
Rozměr „B“ [mm]	678	678	983	983
Rozměr „C“ [mm]	691	691	996	996
Rozměr „Z“ [mm]	950	950	1255	1255

Hmotnosti zařízení:

Velikost zařízení	1	2	3	4
Čistá hmotnost zařízení [kg]	11	11	14	14
Hmotnost zařízení vč. obalu [kg]	13	13	17	17

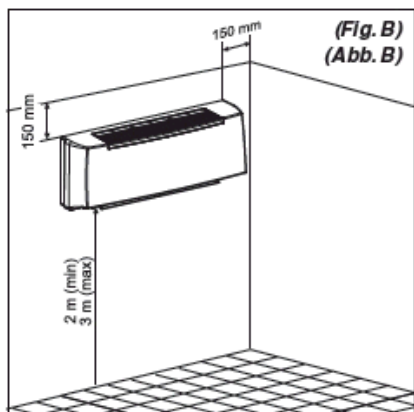


Vodní obsah výměníku:

Velikost zařízení	1	2	3	4
Vodní obsah výměníku [l]	0,85	0,85	1,28	1,28

Elektrické parametry motoru ventilátoru:

Velikost zařízení	1	2	3	4
El. příkon při 230V/50Hz [W]	30	32	46	48
Nominální proud při 203V 50Hz {A}	0,155	0,156	0,225	0,234

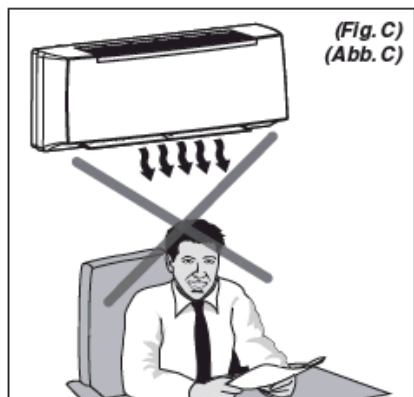


(Fig. B)
(Abb. B)

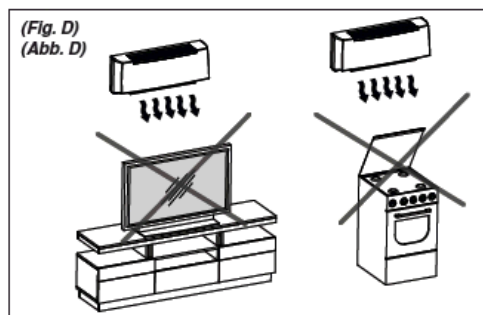
Umístění jednotky:

Pro správné a bezpečné fungování jednotky musí být splněny následující podmínky:

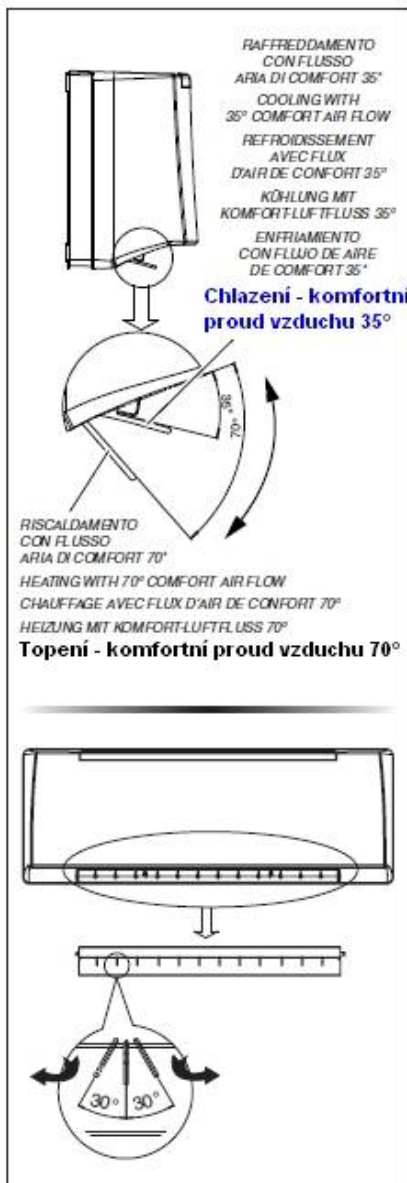
- Spodní hrana jednotky musí být umístěna minimálně ve výšce 2 metry nad podlahou a zároveň nesmí být výšce jak 3 metry od podlahy (viz obr.B)
- Stěna ke které bude zařízení připevněno musí být dostatečně dimenzovaná a tuhá, aby byla schopna zařízení bezpečně unést
- Zařízení musí být umístěno a upevněno tak, aby bylo zařízení přístupné a aby byl umožněn bezproblémový servis a údržba zařízení.
- Sání a výdech vzduchu nesmí být ničím blokován aby byla zajištěna bezproblémová cirkulace vzduchu. Zejména na straně výdechu vzduchu nesmí být žádné překážky v proudu vzduchu ve vzdálenosti menší jak dva metry. Překážky by mohly zapříčinit turbulenci vzduchu a tím i interferenci vydechovaného vzduchu s nasávaným, což by mohlo mít za následek snížení výkonu a účinnosti zařízení.
- Pokud je to možné instalujte zařízení na vnější nosnou stěnu, aby bylo možno odvést kondenzát přímo přes zed' ven.
- Pokud je to možné, neinstalujte zařízení tak, aby vydechovaný proud vzduchu přímo mířil na osoby (viz obr. C)
- Neumísťujte zařízení přímo nad další zařízení (např. televize, rádia, lednice, sporáky a pod) (viz obr. D)



(Fig. C)
(Abb. C)



(Fig. D)
(Abb. D)



Nastavení výdechu vzduchu:

FLAP

Nastavení horizontální lamely

Výdechová lamela může být nastavena ručně.

Doporučené nastavení pro režim chlazení je nastavení na 35°.

Doporučené nastavení pro režim topení je nastavení na 70°.

FLAPS

Nastavení vertikálních lamel

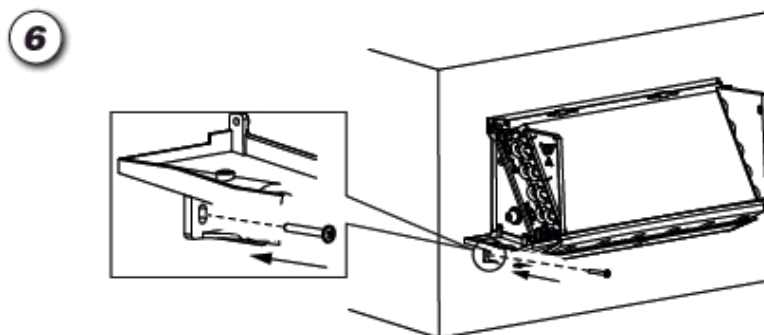
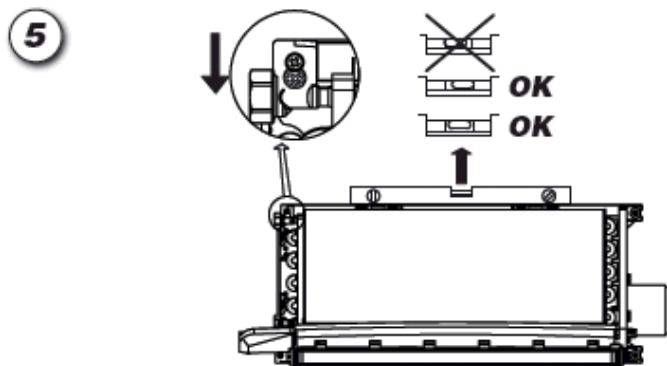
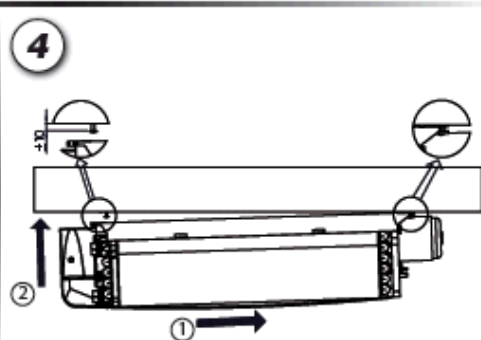
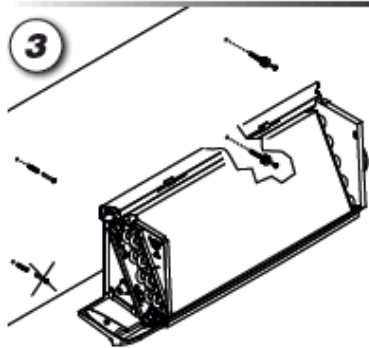
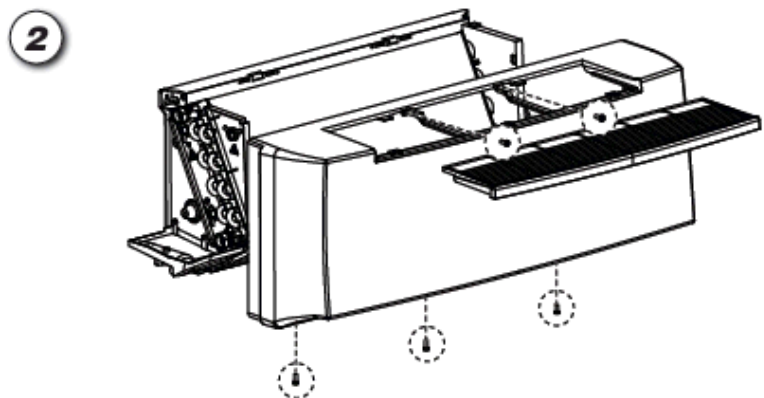
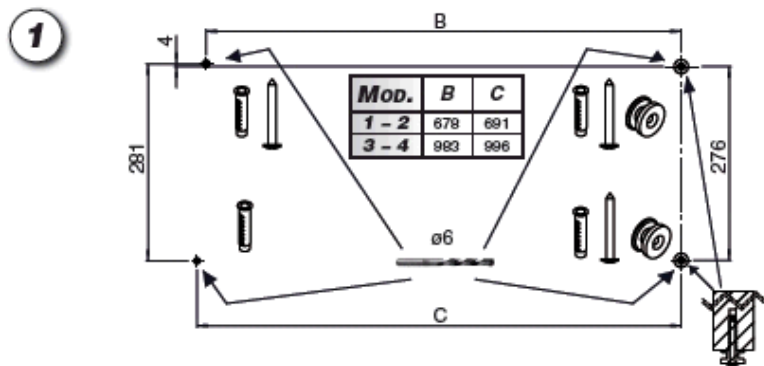
Výdechové lamely mohou být nastaveny ručně v rozmezí +/- 30° od kolmé pozice.



Výdechové lamely musí být nastaveny tak, aby proud vzduchu nesměřoval přímo na osoby v místnosti.

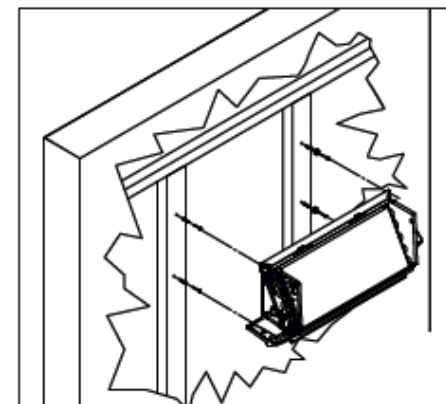


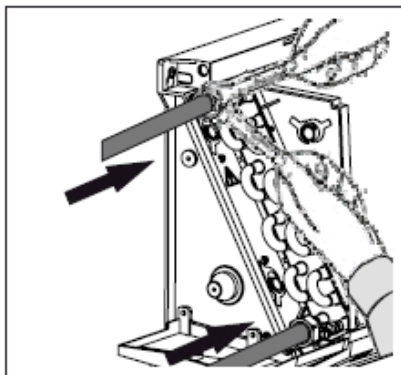
Mechanická instalace:



Pareti in cartongesso o legno
 Wood or plasterboard walls
 Murs en placoplâtre ou en bois
 Wände aus Gipskarton oder Holz
 Paredes de cartón-yeso o de madera
 Wanden in gipsplaat of hout

U lehkých konstrukcích kotvěte jednotku vždy do dřeva nebo ke konstrukčním prvkům (stojnám)





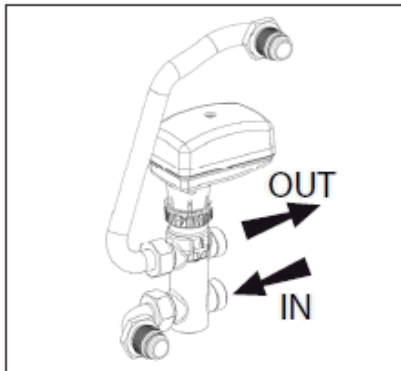
Připojení topné resp. chladicí vody:

Maximální provozní tlak 10 bar.

Pro dotažení spojů používejte vždy dva stranové klíče tak, aby jste nepřenašeli žádný krouticí nebo ohybový moment na výměník nebo konstrukci fancoilu.

Vždy instalujte uzavírací armatury jak na přívodní, tak na vratné potrubí.

Připojete-li odvod kondenzátu, je doporučeno zaústit jej do sifónu a kondenzátní potrubí vést v minimálním spádu 3cm/m.

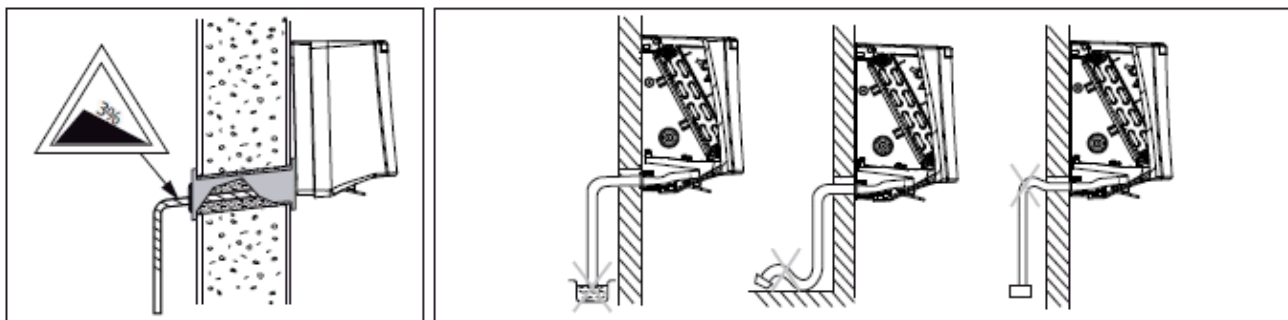
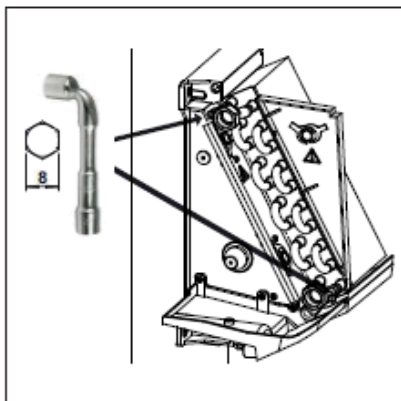


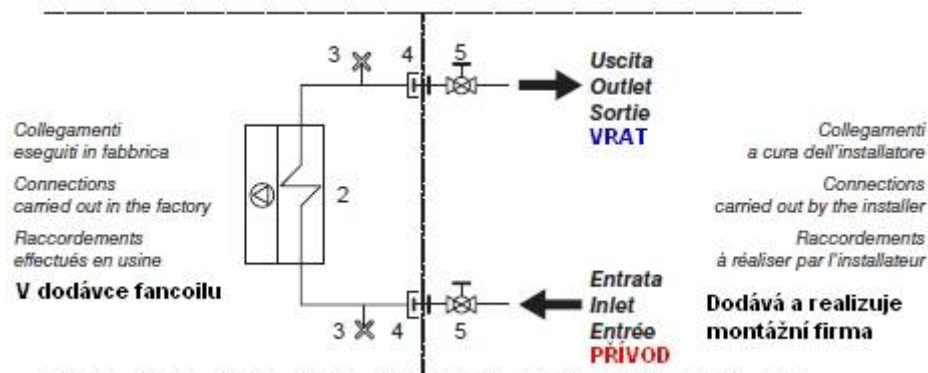
Je-li zařízení dodáno spolu s již nainstalovaným ventilem, připojuje se přívodní a vratné potrubí stejným způsobem. Navíc se kontroluje dotažení a těsnost spojů připojovací garnitury ventilu.

Pokud je zařízení používáno pro chlazení, je nutno veškerá potrubí a armatury včetně spojů izolovat proti kondenzaci parotěsně k tomu účelu určenou izolací.

V případě, že bude zařízení v létě delší dobu odstaveno, doporučuje se též uzavřít přívod topné vody do výměníku tak, aby se předešlo kondenzaci na vnějším povrchu jednotky.

Pokud se používá vanička kondenzátu, upevňuje se na stěnu nosného bočního panelu na straně připojení pod opláštění fancoilu. Odvodňovací hadice se vede ve spádu min 3mm/m. Průchody stěnami se utěšňují ucpávkami dle specifikace protipožární ochrany.





Hranice dodávky:

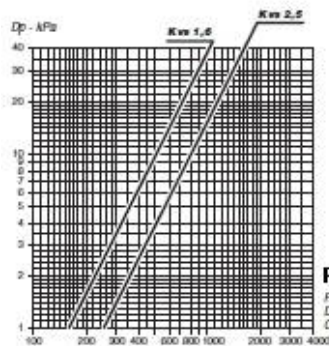
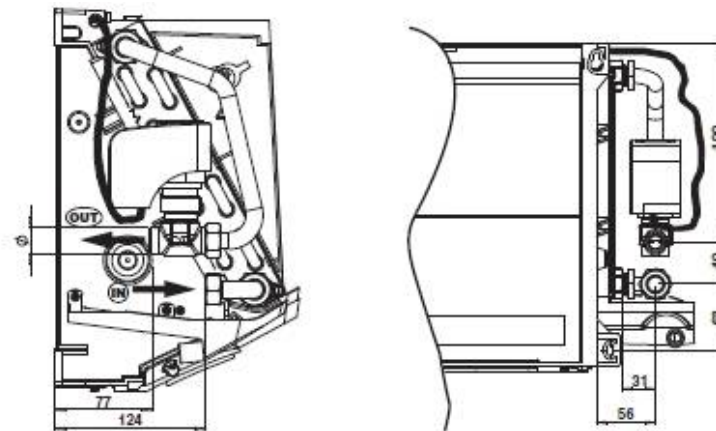
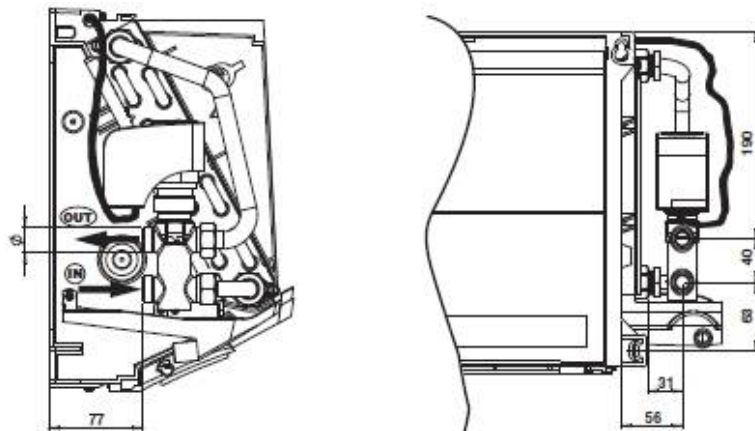
V dodávce fancoilu:

1. Fancoil
2. Výměník tepla ve fancoilu
3. Odvzdušňovací a vypouštěcí ventilek (1/8")
4. připojovací závit na potrubí

V dodávce montážní firmy:

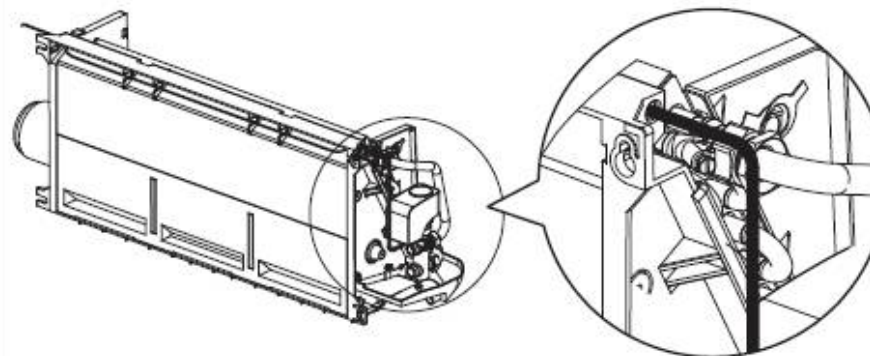
5. Uzavírací armatury včetně přechodových šroubení a těsnění.

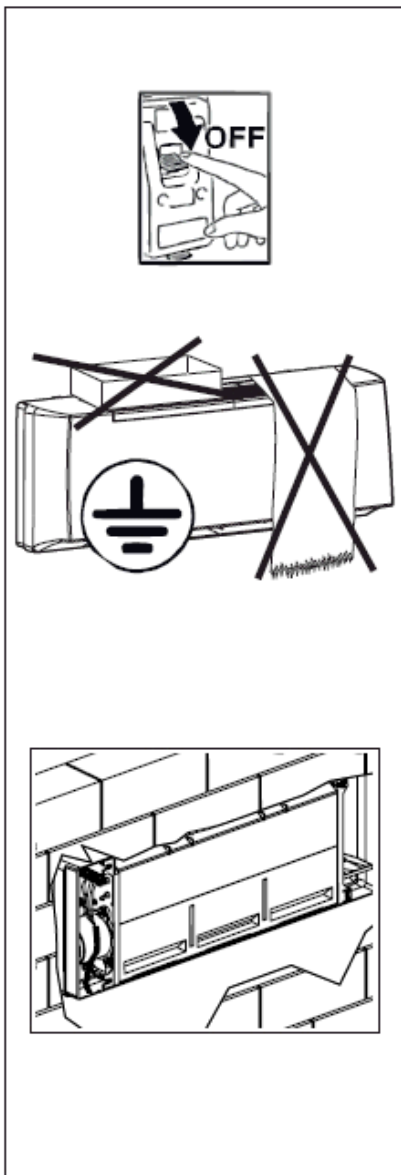
Připojení 3 cestného resp. 2 cestného regulačního ventilu



Valvola Valve Vanne Wasserventil Valvula Klep			
Mod.	DN	(Ø)	Kvs
1 - 2	15	1/2" G	1,6
3 - 4	20	3/4" G	2,5

Průtok vody (l/h)
 Port to aqua (l/h) - Water flow (l/h)
 Débit d'eau (l/h) - Wasserdurchflussmenge (l/h)
 Caudal de agua (l/h) - Wlokielalot (l/h)





Elektrické připojení:

- Před elektrickým připojováním motoru musí být vypnut síťový vypínač. Musí se přezkoušet zemnění.
- Na dobře přístupném místě v bezprostřední blízkosti přístroje se umístí bezpečnostní vypínač pro vypínání přístroje s minimální vzdáleností kontaktů 3,5mm.
- Proveďte kontrolu, zdali elektrická soustava ke které bude zařízení připojeno je dostatečně dimenzována na přenos požadovaného výkonu, a je vybavena příslušnými jisticími prvky.
- Zkontrolujte, zdali je elektrická soustava a připojení realizováno v souladu s platnou legislativou
- Zařízení musí být vždy řádně uzemněno
- Minimální vzdálenost kontaktů u vypínačů a jisticích prvků je 3,5mm
- Minimální doporučený průřez vodičů u silového připojení fancoilu bez elektrického topného tělesa je 0,75mm².
- Odpojte zařízení od přívodu napětí a proudu vždy předtím, než na něm začnete pracovat.
- Nikdy nezakrývejte vstupní a výstupní mřížku vzduchu.

Svorkovnice pro elektrické připojení je umístěna na bočním panelu na opačné straně než je hydraulické připojení.

Svorkovnice je přístupna po sejmutí krycího panelu.

Elektrické kabely musí být přivedeny do zařízení k tomu určenými průchody v zadní části zařízení.

Svorkovnice je konstruována jako univerzální a umožňuje připojení různých regulátorů k fancoilu. Vždy je třeba respektovat zapojení fancoilu a regulátoru.

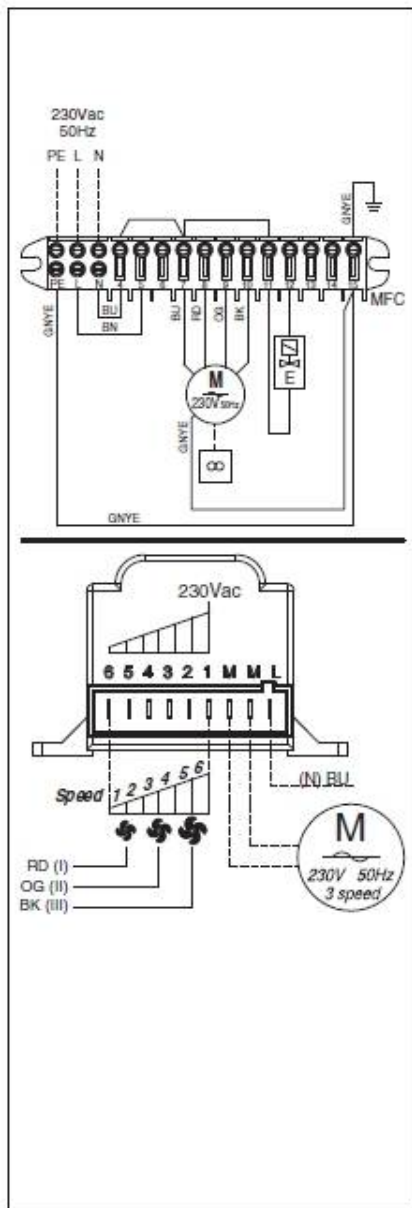
Svorkovnice elektrického připojení:

Fancoil je vybaven šroubovou svorkovnicí pro připojení k regulátoru. Zapojení svorek je vidět zobrazeno na obrázku.

K jednomu regulátoru může být připojen pouze jeden fancoil.

Je-li nutno ovládat jedním regulátorem více fancoilů, musí být každý fancoil osazen opakovačem **SEL**, který na základě signálu z regulátoru ovládá vlastní ventilátor ve fancoilu. Pro takovýto druh použití je schéma zapojení vždy součástí konkrétního řešení s daným regulátorem.

Ventilátor fancoilu je vybaven jednorychlostním asynchronním motorem připojeným k šestirychlostnímu autotransformátoru. Zapojeny jsou vždy rychlosti tři. Které tři rychlosti jsou zapojeny, odpovídá typu a velikosti zařízení.



Legenda:

- MFC** Svorkovnice fancoilu
- M** Motor ventilátoru
- E** Pohon ventilu (2 trubkové zapojení)
- ☼ Léto –fancoil chladí
- Zima –fancoil topí
- GNYE** Žluto zelený vodič – napájení – ochranné uzemnění (PE)
- RD** Červený vodič – I rychlost (nejnižší)
- OG** Oranžový vodič – II rychlost (střední)
- BK** Černý vodič – III rychlost (nejvyšší)
- BN** Hnědý vodič - napájení - fáze (L)
- BU** Tmavě modrý – napájení – pracovní nula (N)

EH Elektrické topné těleso:

2 trubkový model je možno dodat s elektrickým topným tělesem.

Elektrické topné těleso je ovládáno pomocí kontaktu určeného pro ventil „E“.

Topné těleso je hermeticky uzavřeno a je dodáváno jako nedílná součást konstrukce výměníku tepla.

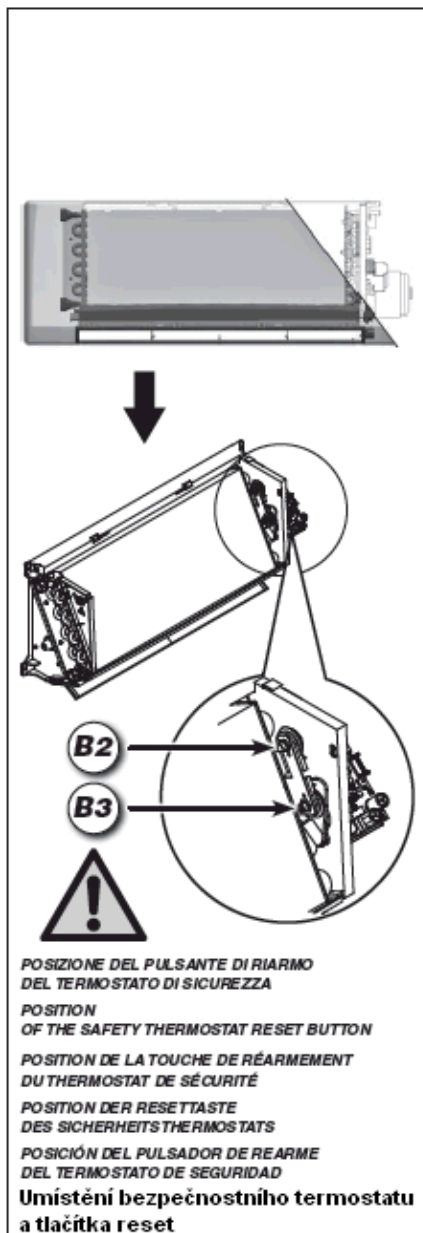
Jeho montáž je možná pouze ve výrobním závodě.

Elektrické topné těleso je určeno na jednofázové napětí 230V 50Hz.

Topné těleso je vybaveno bezpečnostním termostatem proti přehřátí.

Jedním regulátorem lze ovládat pouze jedno zařízení vybavené elektrickým topným tělesem.

Typ zařízení	CVP-E 1; CVP-E 2	CVP-E 3; CVP-E 4
Nominální instalovaný výkon	1000W	1500W
Nominální napětí	230V 50Hz	230V 50Hz
Napájecí kabel	min. 3x1,5mm ²	min. 3x1,5mm ²
Nominální proud	4,5 A	7,0 A
Doporučené jištění - pojistka typu (gG)	6 A	8 A



UPOZORNĚNÍ

Před prvním uvedením do provozu se přesvědčte, zdali je ventilátor funkční ve všech třech rychlostech.

Nikdy nezakrývejte sání nebo výdech vzduchu!!!!

Termostat minimální teploty (TME), nelze použít v případě, že je použito elektrické topné těleso.

Elektrické topné těleso je na ochranu proti přehřátí vybaveno dvěma bezpečnostními termostaty.

- Termostat s automatickým resetem (B2)
- Termostat s manuálním resetem (B3)

Jestliže dojde k aktivaci kteréhokoliv bezpečnostního termostatu, zjistěte ještě před restartem zařízení příčinu vzniku tohoto stavu a zajistěte nápravu.

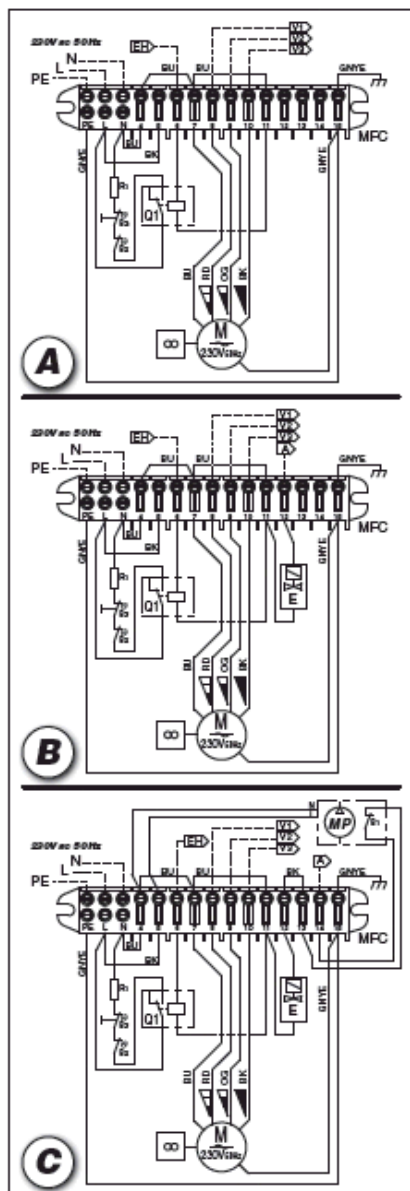
Jestliže se problém opakuje a nepodařilo se nalézt a odstranit příčinu, kontaktujte autorizovaný servis zařízení.

B2 Automatický bezpečnostní termostat

B3 Termostat s manuálním resetem.

Tento termostat se resetuje stisknutím bezpečnostního tlačítka dle obrázku

Svorkovnice elektrického připojení s EH topným tělesem:



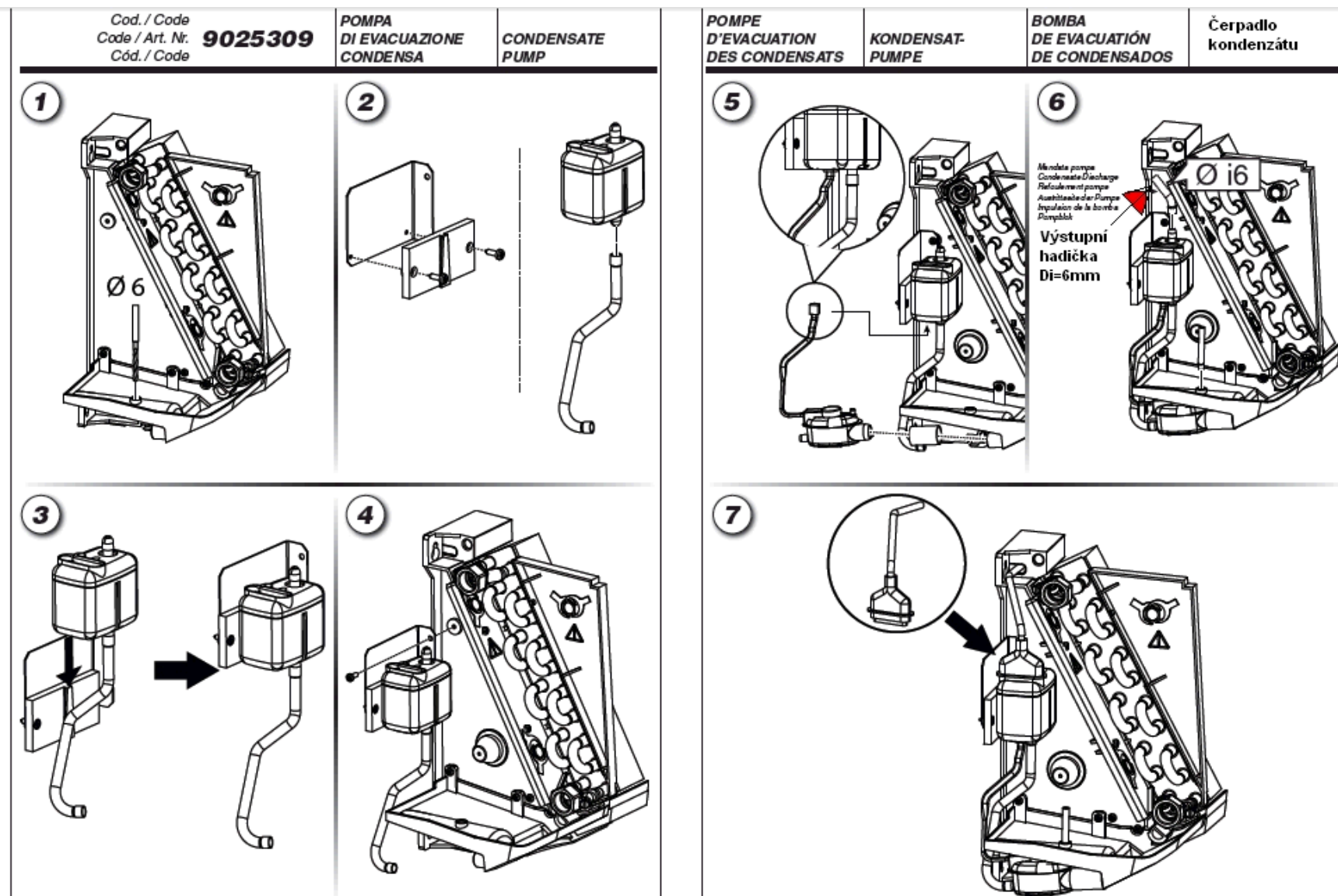
Legenda:

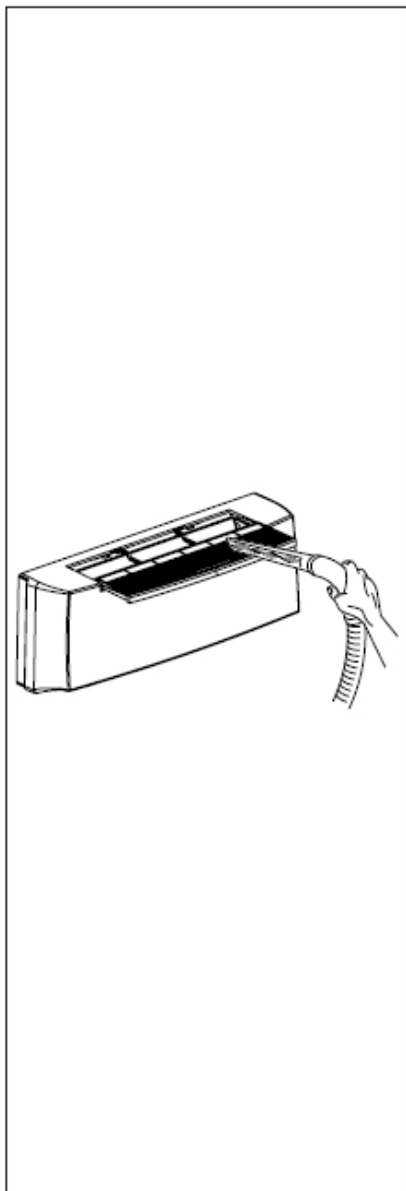
- MFC** Svorkovnice fancoilu
- R1** Elektrické topné těleso
- M** Motor ventilátoru
- E** Pohon ventilu (2 trubkové zapojení)
- ☼ Léto –fancoil chladí
- Zima –fancoil topí
- MP** Čerpadlo kondenzátu
- B1** Kontakt NC (bez napětí zavřeno)
- B2** Bezpečnostní termostat s automatickým resetem
- B3** Bezpečnostní termostat s manuálním resetem
- Q1** Silové spínací relé elektrického topného tělesa
- GNYE** Žluto zelený vodič – napájení – ochranné uzemnění (PE)
- RD** Červený vodič – I rychlost (nejnižší)
- OG** Oranžový vodič – II rychlost (střední)
- BK** Černý vodič – III rychlost (nejvyšší)
- BN** Hnědý vodič - napájení - fáze (L)
- BU** Tmavě modrý – napájení – pracovní nula (N)

- A** Signál z regulátoru pro ventil „E“
- EH** Signál z regulátoru pro elektrické topné těleso
- V1** Signál z regulátoru pro rychlost I
- V2** Signál z regulátoru pro rychlost II
- V3** Signál z regulátoru pro rychlost III

- Zapojení A** - Pouze elektrické topné těleso bez ventilu. termostat ovládá otáčky ventilátoru
- Zapojení B** - Elektrické topné těleso s ventilem pro chlazení (2 trubkové zapojení). Termostat ovládá ventil „E“
- Zapojení C** - Elektrické topné těleso s ventilem pro chlazení (2 trubkové zapojení) a čerpadlem kondenzátu. Termostat ovládá ventil „E“

Čerpadlo kondenzátu (Kód 9025309):





Údržba, čištění, náhradní díly:

Před čištěním nebo údržbou musí být zařízení vždy odpojeno od elektrického proudu

Údržbu a opravy může provádět jen kvalifikovaný a vyškolený personál.

Motor:

V zařízení je použit motor v uzavřeném provedení se samomaznými ložisky. Motor i ložiska jsou bezúdržbové.

Výměník:

Výměník tepla je bezúdržbový. Vyžaduje jen občasný dohled, zdali nejsou lamely výměníku zaneseny nečistotami. V případě že ano, čištění se provádí pouze opatrně vysavačem na nízký sací výkon tak aby se nepoškodily lamely výměníku.

V případě osazení elektrického topného tělesa (EH) je čištění výměníku svépomocí, zakázáno.

Filtr:

Před čištěním filtru jej nejdříve vysuňte ze zařízení (viz obrázek). Čištění filtru se provádí vysavačem nastaveným na nízký sací výkon, případně vyklepáním.

Pakliže nelze filtr již vyčistit je třeba jej vyměnit za nový.

Po vyčištění filtru jej vždy instalujte zpět.

Provoz zařízení bez filtru nebo se znečištěným / (zaneseným) filtrem snižuje výkon zařízení, jeho životnost a v krajním případě má za následek i nevratné poškození motoru na které se nevztahuje záruka.

Náhradní díly:

Při objednávání náhradních dílů je třeba vždy uvést přesný název a označení zařízení.

ŘEŠENÍ PROBLÉMŮ

PROBLÉM

1. Motor se neotáčí a nebo se otáčí nepravidelně

ŘEŠENÍ

- Ujistěte se, že je zařízení pod napětím
- Ujistěte se, že je zařízení zapojeno korektně podle schématu
- Zkontrolujte, zdali je vypínač, přepínač léto/zima, bezpečnostní termostat ve správných pozicích

PROBLÉM

2. Zařízení netopí/nechladí tak, jako dříve

ŘEŠENÍ

- Ujistěte se, že je filtr čistý
- Ujistěte se, že je potrubní systém včetně výměníku tepla řádně naplněn, odvzdušněn, odplyněn a odkalen
- Zkontrolujte, zdali teponosné médium je dodáváno v množství určených v projektu, a taktéž v parametrech dle projektu (teplota přívodu, teplotní spád)

PROBLÉM

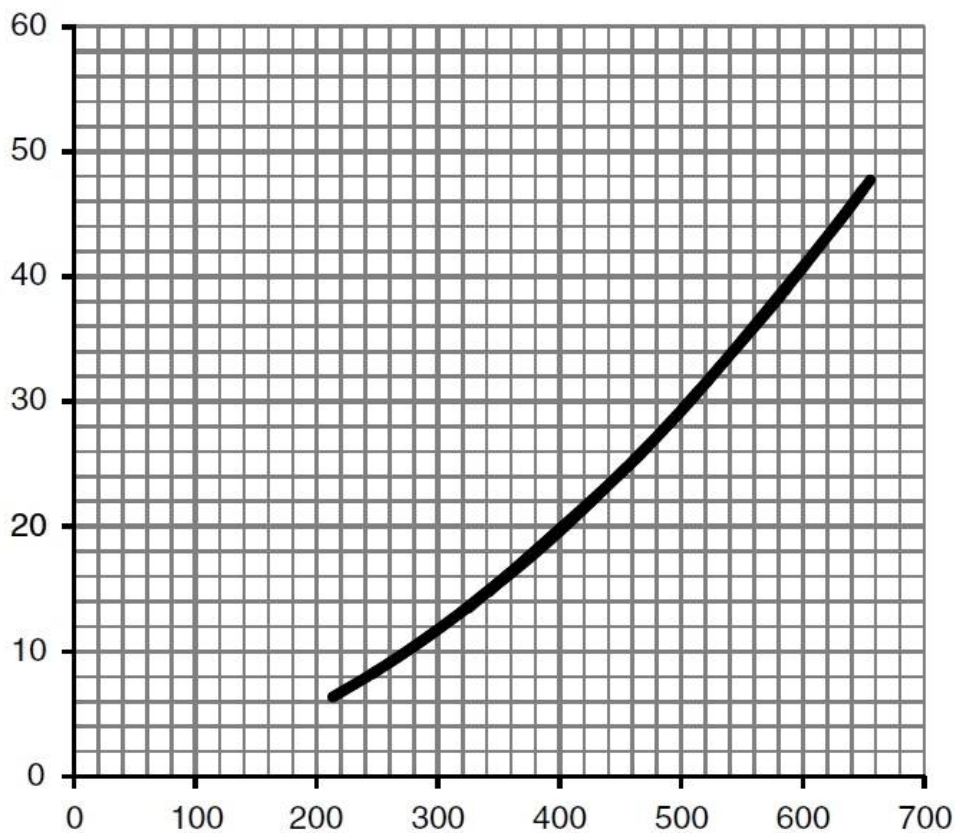
3. Ze zařízení vytéká voda

ŘEŠENÍ

- Ujistěte se, že je zařízení, kondenzátní vanička i kondenzátní potrubí korektně vyspádováno
- Ujistěte se, že kondenzátní potrubí není ucpané
- V případě, že je instalováno kondenzátní čerpadlo se ujistěte že je pod napětím a funkční

Tlaková ztráta výměníku tepla – 2 řadý výměník:

D_p - kPa



Portata acqua (l/h) - Water flow (l/h) - Débit d'eau (l/h) **Průtok vody (l/h)**

Tlaková ztráta výměníku tepla při střední teplotě vody $T_{wm}=+10^{\circ}\text{C}$ - D_p (kPa)
 Objemový průtok vody o střední teplotě $T_{wm}=+10^{\circ}\text{C}$ - V (l/h)

Při jiné střední teplotě vody než $+10^{\circ}\text{C}$ je třeba hodnotu tlakové ztráty výměníku tepla zjištěnou ve výše uvedeném grafu násobit koeficientem zjištěným z výše uvedené tabulky pro aktuální střední teplotu vody.

Korekční faktor „K“ pro jiné střední teploty vody						
$^{\circ}\text{C}$	20	30	40	50	60	70
K	0,94	0,90	0,86	0,82	0,78	0,74

Výrobce si vyhrazuje právo měnit parametry svých výrobků bez předchozího upozornění

strana **24** z 24

Aktualizované vydání najdete na internetové stránce www.hydronic.cz

Bližší informace získáte na adresách:



Jesenická 513
 252 44 Psáry - Dolní Jirčany
 Tel: +420 - 244 466 792~3
 Fax: +420 - 244 461 381

Šámalova 78
 615 00 Brno
 Tel: +420 - 545 247 246
 Fax: +420 - 545 247 519

