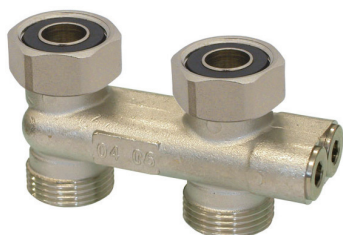


# Připojovací šroubení

## 408/409 - křížení

připojovací šroubení pro nápravu záměny přívodního/zpětného potrubí při připojení těles typu Ventil Kompakt na 2-trubkové rozvody



### Technický popis

**Oblast použití:**  
rozvody tepla, 2-trubkové rozvody

**Jmenovitý tlak:** PN 10

**Max. diferenční tlak:** 100 kPa

**Max. pracovní teplota:** 120 °C

**Médium:**  
Voda a neutrální roztoky, jiné médium na dotaz.

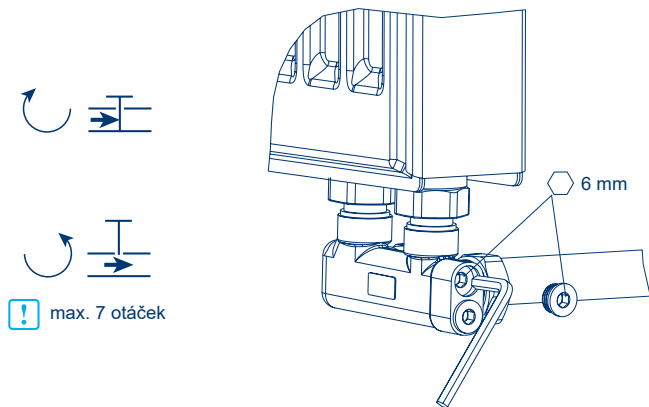
**Povrchová úprava:**  
mosazné části jsou poniklovány

### Přednosti

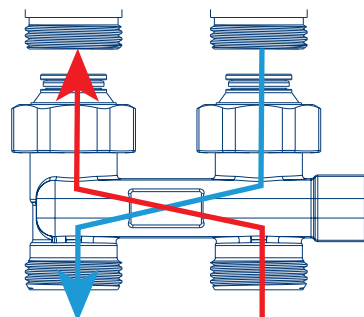
- náprava záměny přívodního a zpětného potrubí
- vhodné pro většinu těles typu Ventil Kompakt s roztečí 50 mm a připojením 3/4" vnější závit nebo 1/2" vnitřní závit (s redukcí M 532)

- přímé i rohové provedení
- uzavírání přívodního i zpětného potrubí
- standardní připojení Eurokonus 3/4". K dispozici je celá řada připojovacích šroubení pro měděné trubky, potrubí PEX i PEX-AL-PEX

### Uzavírání

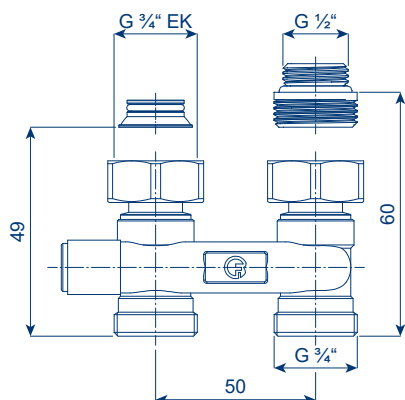


### Křížení

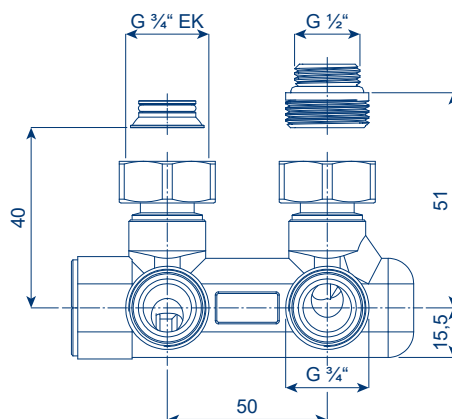


## Provedení a rozměry [mm]

	obj. č.	DN	Kvs
408 - přímé provedení	408CP015	15	1,55
	408CP020	20	1,55



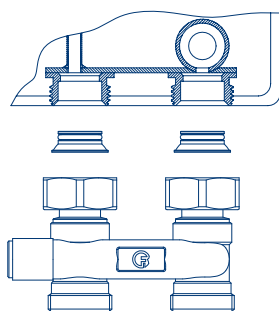
	obj. č.	DN	Kvs
409 - rohové provedení	409CP015	15	1,7
	409CP020	20	1,7



## Připojení otopného tělesa

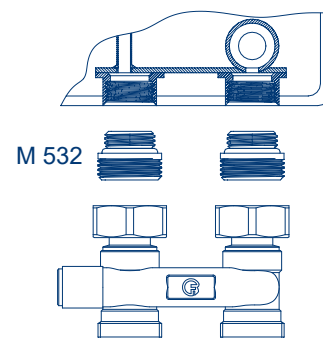
s vnějším závitem 3/4" Eurokonus

např. Kermi, Buderus, Brugman, Delonghi a další



s vnitřním závitem 1/2"

např. Korado, Purmo, Korad, Radson, Ferroli, Dianorm a další




## Připojení


pro měděné potrubí

	Ø [mm]	obj. č.
	10	6776 1000
	12	6776 1200
	14	6776 1400
	15	6776 1500
	16	6776 1600

pro PEX potrubí

	Ø [mm]	obj. č.
	12×2	6784 1208
	14×2	6784 1410
	16×2	6784 1612
	18×2	6784 1814
	20×2	6784 1814
	20×2	6784 2016

pro PEX-AL-PEX

	Ø [mm]	obj. č.
	14×2	6786 1410
	16×2	6786 1612
	18×2	6786 1814
	20×2	6786 2016
	20×2	6786 2016
	20×2,5	6786 2015

Výrobce si vyhrazuje právo měnit parametry svých výrobků bez předchozího upozornění.  
Aktualizované vydání naleznete na internetové adrese [www.hydronix.cz](http://www.hydronix.cz)